

**Cerrajes**<sup>®</sup>  
El herraje ideal para su mueble...



# COCINAS

## PROFESIONALES

EL CATÁLOGO DEL EXPERTO

# ¡BIENVENIDOS!

Actualmente estamos viviendo una época que marcará la historia de todos los sectores de la industria, es una necesidad estar cerca de nuestros clientes y juntos sumar esfuerzos para cumplir con nuestras metas, objetivos corporativos y personales.

En **Cerrajes** hemos preparado para nuestros socios de negocios y usuarios finales una selección de productos compatibles con las necesidades del mercado, que serán una guía para ofrecer soluciones en tu negocio y que satisfagan los anhelos personales de nuestros clientes.

El sector mueblero requiere un acompañamiento por expertos, que guíen al fabricante para seleccionar productos que ofrezcan: **Innovación, Diseño, Calidad, Versatilidad, Alto Desempeño, Disponibilidad, Ahorro de tiempo y un excelente Costo Beneficio.**

La cocina es un espacio particular donde el diseño innovador y el buen gusto resaltarán ante los ojos de cada espectador, es importante considerar el diseño a través de composiciones como: arquitectura, ambiente, espacio, estilo, formas y colores, debido a que son elementos que están vinculados entre sí. Requerimos asociar cada elemento para poder lograr el resultado que marque la diferencia del experto en diseño y/o fabricación de muebles.

Una selección adecuada de herrajes destacará la funcionalidad y el diseño clásico, moderno, minimalista, vintage, orgánico, etc, y logrará la armonía adecuada que el usuario final necesita. Siente la libertad de agregar los elementos favoritos que marquen tu estilo personal en cada proyecto.

Te presentamos la 1ª edición de nuestro catálogo de **COCINAS PROFESIONALES**, un catálogo que guiará al lector en la selección adecuada de productos para la fabricación de muebles de cocina, apto a las necesidades y gustos de nuestros clientes. Estamos seguros que cumplirán, satisfacerán y destacarán el estilo de vida y buen gusto del fabricante y usuario final.

## Cerrajes

*El herraje ideal para su mueble...*

**¡60 años acompañando tu crecimiento y proyectos importantes!**

# ÍNDICE

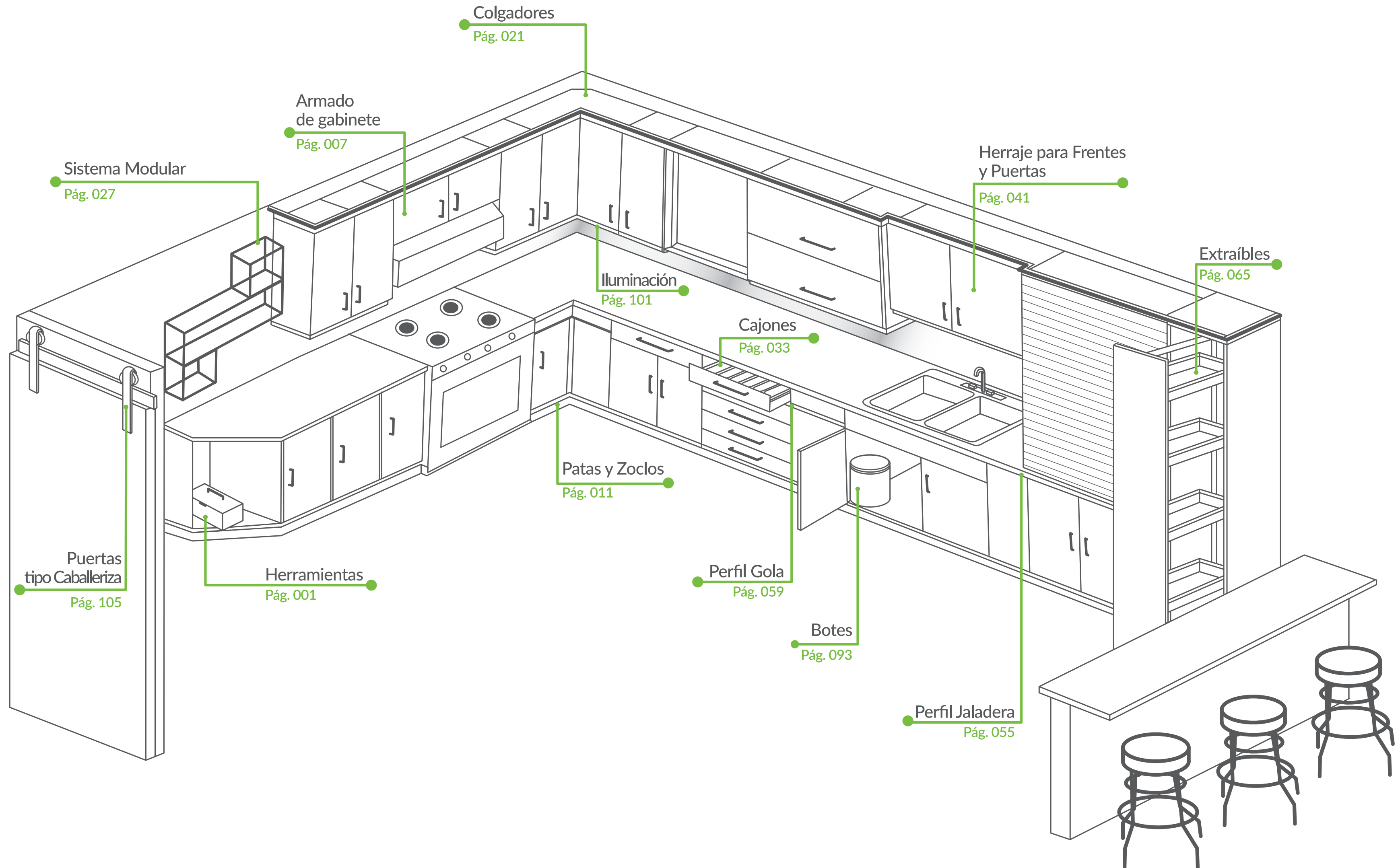
En esta edición facilitamos la búsqueda de soluciones para la fabricación de muebles de cocina.

Te presentamos de manera práctica y muy sencilla la diversidad de productos que tenemos para ti y para cada una de tus necesidades, además de que incluimos códigos QR que te guiarán para conocer más detalles de nuestros productos.

## Contacta tu CEDIS más cercano

Querétaro + 52 (442) 220 8196  
CDMX + 52 (555) 719 5555  
Monterrey + 52 (81) 8377 3422  
Guadalajara + 52 (33) 3110 6952

León + 52 (476) 779 4868  
Morelia + 52 (443) 204 1214  
Guatemala 00 502 2209 1111  
Mérida + 52 (999) 725 2422







## NUESTRAS HERRAMIENTAS PARA EL FABRICANTE DE COCINAS

Nuestra colección de HERRAMIENTAS ofrecen una amplia gama de productos esenciales para el fabricante de cocinas, donde destacamos la calidad y desempeño con el mejor precio.

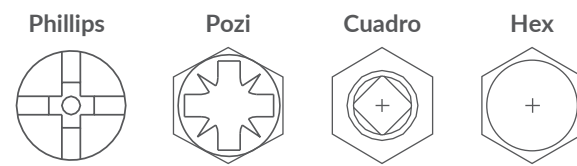
## PUNTAS

### Todo para tus muebles

**Material:** Aleación de acero **Acabado:** Niquelado **Color:** Natural **CxC:** Ver tabla **UM:** Pieza

Contamos con una variedad de modelos y tamaños más utilizados en el mercado para fabricantes de muebles, sirven de apoyo para destornilladores eléctricos y manuales.

Es importante identificar la punta, el tipo de tornillo adecuado, para no dañar la superficie de fijación. Las puntas Pozi se diferencian de las puntas Phillips por 4 estrías entre sus ranuras, esto logra mayor fuerza de contacto.



CÓDIGO	Tipo de punta	Longitud	CxC
0102-024	Phillips #2	25mm	1000
0102-025	Phillips #2	51mm	1800
0102-026	Cuadro #2	51mm	1000
0102-027	Pozi #2	51mm	1200
0102-028	Phillips #1	51mm	1200
0102-241	Cuadro #3	51mm	1200
0102-242	Phillips #3	51mm	1200
0102-265	Hex M3	50mm	1200
0102-266	Hex M4	50mm	1200

## DESARMADOR

### Cerrajes

**Material:** Acero/Plástico **Acabado:** Cromo **Color:** Verde **CxC:** 100 **UM:** Pieza



Un desarmador o destornillador es una herramienta elemental que es utilizada en elementos que requieren un apriete ligero, el cual no requiera fuerza extrema.

Punta Phillips y Pozi del #2 son los más habituales, se adaptan perfecto. Contando con una punta imantada, la cual facilita a la colocación de tus tornillos en cada proyecto.



CÓDIGO	Tipo de punta	Longitud
0102-067	Phillips #2	210mm
0102-068	Pozi #2	210mm

\*Para más información contacte a su asesor comercial más cercano.

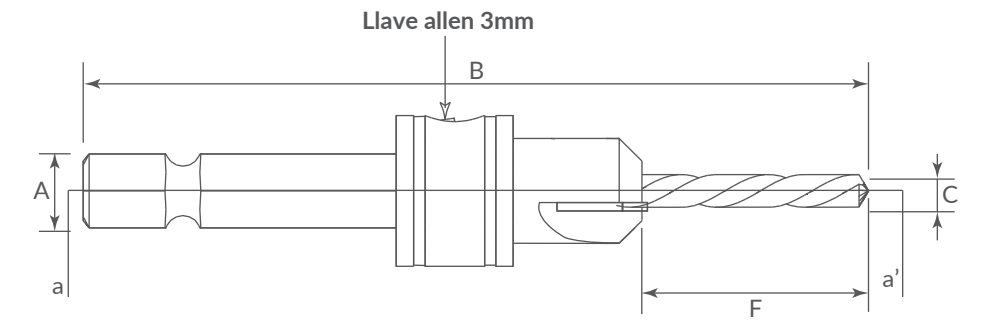
## AVELLANADORAS

### Todo para tus muebles

**Material:** Acero/\*tungsteno **Acabado:** Negro **Color:** Negro **CxC:** 500 **UM:** Pieza

Redondea cavidades y logra un ensamble correcto con el avellanador adecuado para tu proyecto.

Elimina las rebabas interiores que deja después del ensamble.



CÓDIGO	Avellanador	A	B	C	F
0102-258	#8	7,24	60,5	7/64"	11
0102-259	#10	7,24	65	1/8"	18
*0102-260	#8	7,24	75,5	7/64"	18,5
*0102-261	#10	7,24	76	1/8"	15

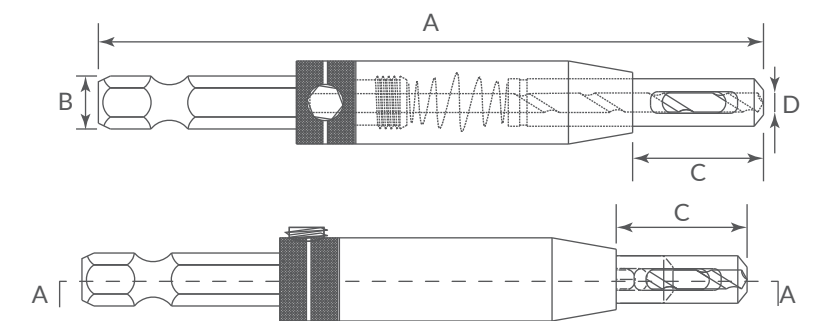


## GUÍA DE CENTROS

### Con broca piloto 2.4mm

**Material:** Acero **Acabado:** Cromo **Color:** Cromo **CxC:** 500 **UM:** Pieza

Obtén mejor resultado y facilita el trabajo utilizando elementos metálicos para la creación de orificios circulares o cavidad cilíndrica.



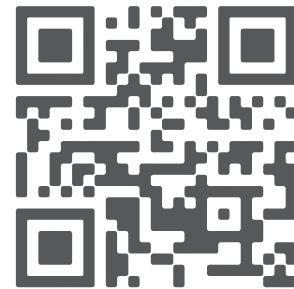
CÓDIGO	A	B	C	D
0102-074	88	7	17,5	2,8



## BROCAS Para taladro múltiple

**Material:** Acero **Acabado:** Negro/Naranja **Color:** Negro/Naranja **CxC:** Ver tabla **UM:** Pieza

La calidad que proporcionamos influirá en el resultado final para la fabricación de tus muebles, una broca universal es especial para los trabajos de carpintería .



CÓDIGO	Aplicación Negro			CÓDIGO	Aplicación Naranja		
	Derecha	Diámetro	CxC		Izquierda	Diámetro	CxC
0102-243	Derecha	5mm	30	0102-255	Izquierda	5mm	30
0102-244	Derecha	8mm	50	0102-256	Izquierda	8mm	160
0102-245	Derecha	10mm	50	0102-257	Izquierda	10mm	50
0102-246	Derecha	15mm	50	*0102-267	Izquierda	35mm	10
0102-247	Derecha	16mm	0	<b>*Para embisagradora 0101-128</b>			
0102-248	Derecha	18mm	20				
0102-249	Derecha	20mm	50				
0102-268	Derecha	26mm	36				
0102-269	Derecha	40mm	32				

## TOPES Para brocas

**Material:** Acero **Acabado:** Negro **Color:** Negro **CxC:** Ver tabla **UM:** Pieza

Controla de manera fácil y adecuada la profundidad deseada y exacta de los agujeros con nuestra variedad de topes para broca Cerrajes.

Diferentes tamaños, alta calidad, fabricados con material de acero, que aseguran alta resistencia y durabilidad.



CÓDIGO	A	B	C	CxC
0102-251	8min	Ø5	M4	500
0102-252	8min	Ø8	M4	200
0102-253	8min	Ø10	M4	200

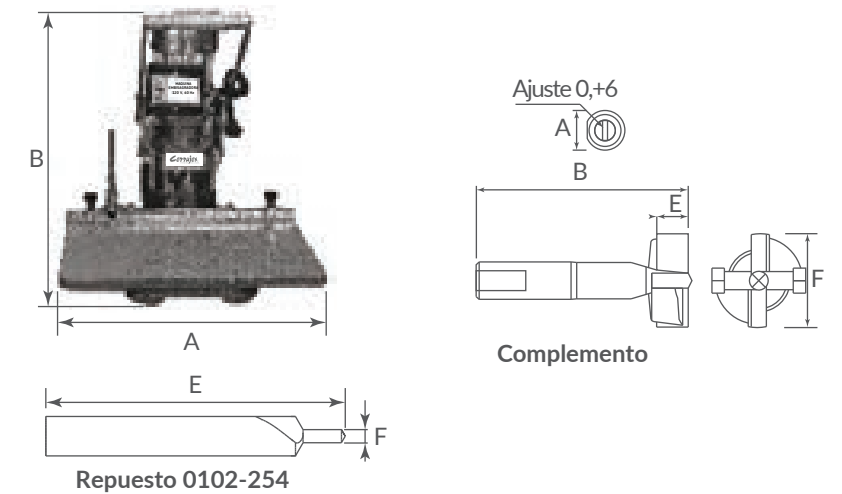
\*Para más información contacte a su asesor comercial más cercano.

## MÁQUINA EMBISAGRADORA 48x6mm con brocas 35mm y 2mm

**Material:** Acero **Acabado:** Ver tabla **Color:** Ver tabla **CxC:** Ver tabla **UM:** Pieza

La embisagradora manual está diseñada para lograr una mecanización de fácil manejo y ahorro de tiempos. Permite una fijación adecuada con su broca. (incluida).

Ideal para negocios emprendedores con el objetivo de estandarizar procesos. Trabaja en voltaje a 120v.



CÓDIGO	Color	A	B	E	F	CxC
0101-128	Azul	520	500	47	Ø2	1

CÓDIGO	A	B	E	F	CxC
0102-267	Naranja	Ø10	57,5	11	Ø35 De 10 a 16

\*Broca izquierda

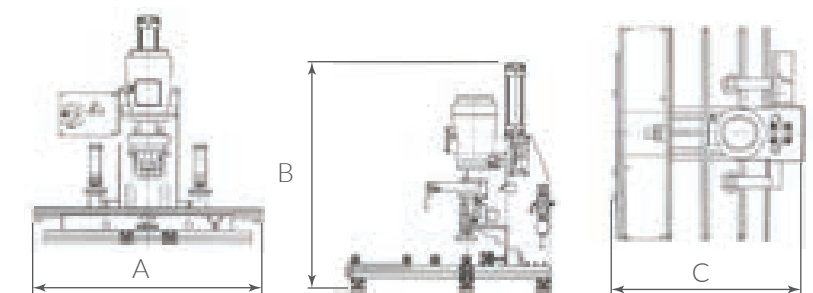


## MÁQUINA EMBISAGRADORA Perforadora 48x6mm

**Material:** Acero **Acabado:** Ver tabla **Color:** Ver tabla **CxC:** Ver tabla **UM:** Pieza

La embisagradora neumática está diseñada para lograr una mecanización de fácil manejo y ahorro de tiempos. Permite una fijación adecuada con su broca. (incluida).

Ideal para negocios emprendedores con el objetivo de estandarizar procesos. Trabaja en voltaje a 120v.



CÓDIGO	Color	A	B	C	CxC
0101-127	Naranja	800	810	750	1

CÓDIGO	Color	A	B	E	F	CxC
0102-250	Negro	Ø10	57,5	11	Ø35	112

\*Broca derecha



## ARMADO DE GABINETE PARA EL FABRICANTE DE COCINAS

Asegura una mayor rentabilidad en la fabricación de tus muebles, contamos con una amplia gama y disponibilidad de tornillería. Descubre cuáles son las más utilizadas por el fabricante de muebles con el mejor precio.

Piezas diminutas que son elementales para la creación de ambientes renovados y modernos. Elige productos de calidad que impacten en el diseño y funcionalidad del mueble.

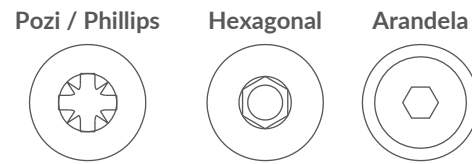


## TORNILLO CONECTOR

### Todo para tus muebles

Material: Acero Acabado: Cromo Color: Zincado CxC: Ver tabla UM: Pieza

Conecta tus piezas de madera con tornillería de alta calidad, elaborados con materiales resistentes de máxima durabilidad.



CÓDIGO	Tipo de conector	Longitud	Medida	CxC
0507-114	Pozi	50mm	5mm	2000
0507-117	Hex	50mm	5mm	2000
0507-118	Phillips	50mm	7mm	1000
0507-119	Hex	50mm	7mm	1000

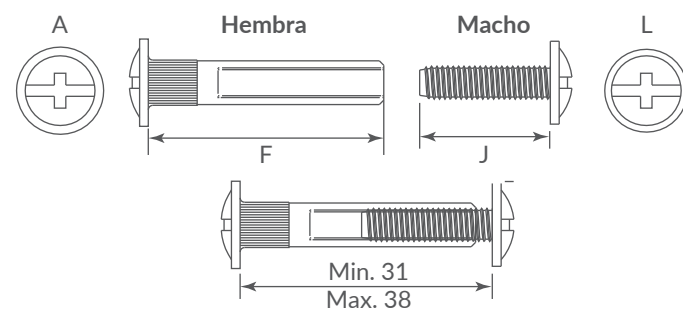
## CONECTOR HEMBRA MACHO

### Todo para tus muebles

Material: Acero Acabado: Natural Color: Natural CxC: 3 UM: Millar

Fija de manera permanente tus muebles y/o superficies, con nuestros conectores hembra macho.

Material resistente que cubre tus necesidades



CÓDIGO	A	L	F	J
0507-079	MIN Ø9,60	Ø9,25	26,5	14,5
	MAX Ø10,10	Ø9,75	27,5	15,5

\*Para más información contacte a su asesor comercial más cercano.

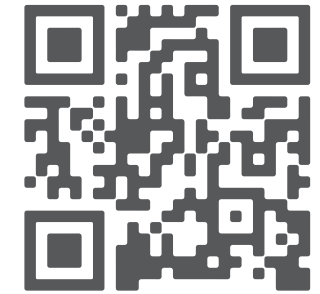
## TORNILLOS

### Cabeza plana

Material: Acero Acabado: Negro Color: Negro CxC: Ver tabla UM: Millar

Tornillería básica y esencial que todo carpintero debe tener en su taller.

Con precios al alcance de todo fabricante, elaborados con material de acero que aseguran durabilidad.



CÓDIGO	Tipo de cabeza	Medida	Longitud	CxC
0502-003	Sinker	#8	1-1/4"	8
0502-004	Sinker	#8	1-1/2"	6
0502-005	Sinker	#8	1-3/4"	4.5
0502-007	Sinker	#8	2"	4
0503-003	Combi	#8	1-1/4"	7
0503-004	Combi	#8	1-1/2"	6
0503-005	Combi	#8	1-3/4"	4.5
0503-006	Combi	#8	2"	3.5



## PERNO DE UNIÓN

### De madera

Material: Madera Acabado: Natural Color: Café CxC: Ver tabla UM: Kilo

Asegura la calidad de unión en tus tableros, con pernos de madera de suma resistencia. Logra una alineación perfecta en cada trabajo.



CÓDIGO	A	B	CxC
0507-087	Ø6±0,1	30±0,2	15Kg
0507-090	Ø8±0,1	30±0,2	25Kg
0507-093	Ø8±0,1	35±0,2	22Kg
0507-204	Ø8±0,1	50±0,2	19Kg





## PATAS Y ZOCLOS PARA EL FABRICANTE DE COCINAS

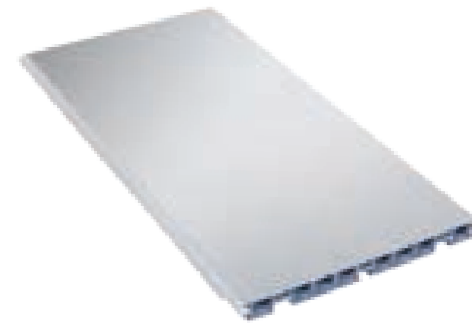
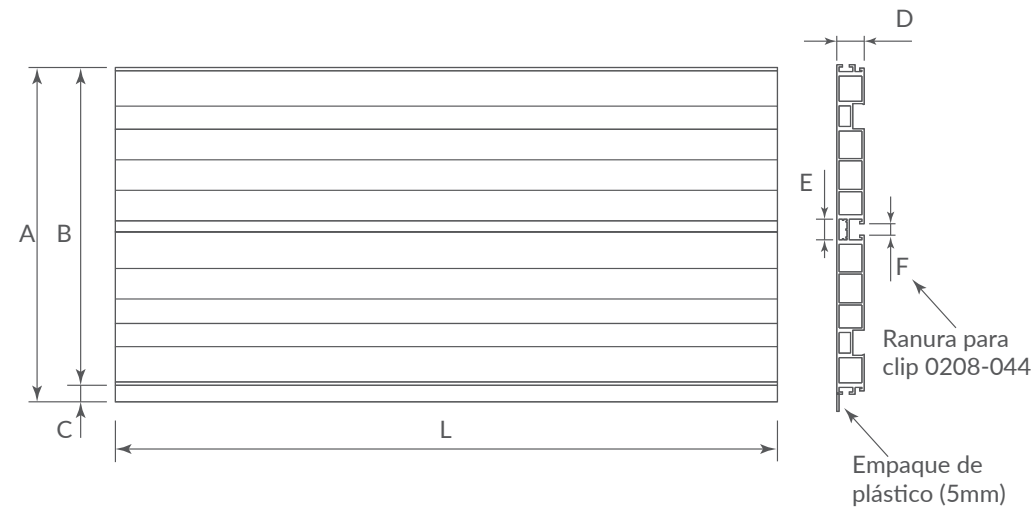
Estiliza el diseño de tu cocina con accesorios que destaquen tu estilo y se adecuen a tu proyecto horizontal y vertical. Agrega diseño moderno que realce la belleza de tus muebles.

¡Innovación con estilo! Modernidad a tu alcance.

## ZOCLO De plástico recubierto

**Material:** Plástico **Acabado:** Aluminio **Color:** Aluminio **CxC:** 10 **UM:** Pieza

Ofrece resistencia a la humedad y a agentes químicos. Disponibles en 100 y 150 mm. Con acabados en tendencia mate.



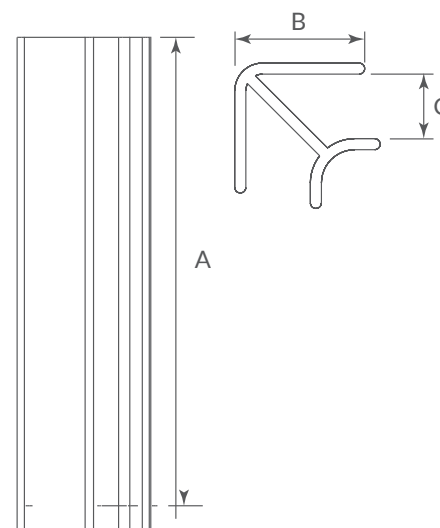
CÓDIGO	A	B	C	D	E	F	Longitud
1208-007	150	145	5	12	9	5	4 mts
1208-008	100	95	5	12	9	5	4 mts

## ESQUINA 90° Para zoclos

**Material:** Plástico **Acabado:** Aluminio **Color:** Aluminio **CxC:** 300 **UM:** Pieza

Conecta los zoclos de tu mueble con esta funcional esquina en acabados mate, adaptable a cualquier estilo.

Disponible en 100 y 150mm.



CÓDIGO	A	B	C
1208-009	100	23,5	11,5
1208-011	150	23,5	11,5

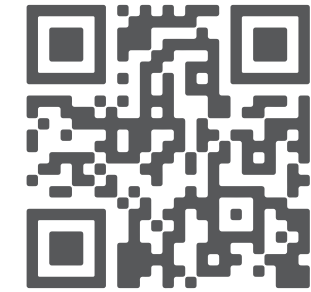
\*Para más información contacte a su asesor comercial más cercano.

## PATAS Y CLIPS Para tus muebles

**Material:** Polipropileno **Acabado:** Negro **Color:** Negro **CxC:** 200 **UM:** Pieza

Estabiliza de manera oculta la base de tu mueble con nuestras patas niveladoras. Elaboradas con materiales resistentes y duraderos, de fácil instalación.

Practicidad, diseño y calidad que garantiza durabilidad en tus proyectos.



CÓDIGO	E	B	F
1208-042	Ø59	100-140	31

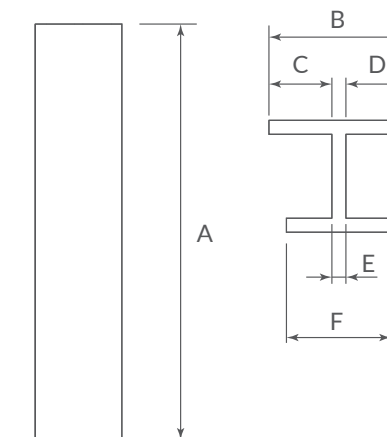
	A	B	C	D	E	F
0208-044	43	27	21,5	2,5	18	11



## CONECTOR RECTO Para zoclo

**Material:** Plástico **Acabado:** Aluminio **Color:** Aluminio **CxC:** 300 **UM:** Pieza

Une de manera fácil, lineal y sencilla el zoclo de tu mueble. Disponibles en 100 y 150mm. Con acabados en tendencia mate.



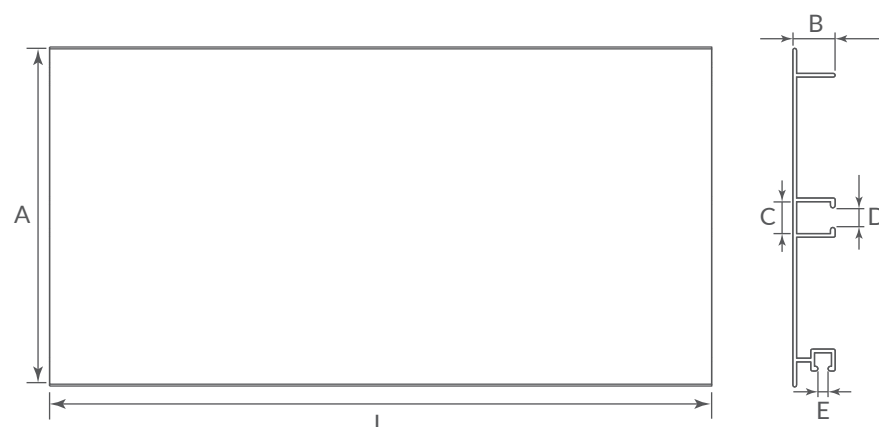
CÓDIGO	A	B	C	D	E	F
1208-010	100	20	8,5	8,5	3	15
1208-012	150	20	8,5	8,5	3	15

## ZOCLO Para tu cocina

**Material:** Aluminio **Acabado:** Ver tabla **Color:** Ver tabla **CxC:** 10 **UM:** Pieza

Agrega un diseño único, estético y moderno que realce la belleza de tus muebles, oculta y protege las superficies inferiores de tu mueble, evitando el acumulamiento y penetración de polvo y líquidos.

Resistencia a la humedad y a agentes químicos. Disponibles en 100 y 150 mm. Con acabados en tendencia mate.



\*1208-041 Aquí se coloca

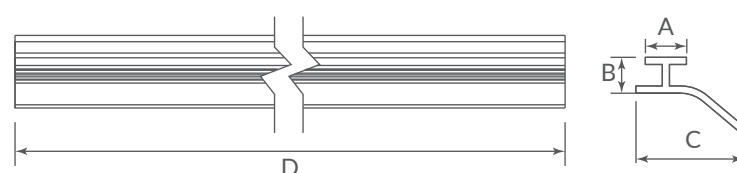
CÓDIGO	Acabado	A	B	C	D	E	L
1208-020	Anodizado mate	150	12,5	9,4	5,8	3	4000
1208-026	Negro mate	150	12,5	9,4	5,8	3	4000
1208-032	Champagne mate	150	12,5	9,4	5,8	3	4000
1208-038	Gris mate	150	12,5	9,4	5,8	3	4000

\*1208-041 Código complementario sellador para zoclo

## SELLO Para zoclos

**Material:** Plástico **Acabado:** Transparente **Color:** Transparente **CxC:** 500 **UM:** Pieza

Complementa tu estilo con el sellador para zoclo que te permitirá máxima cobertura que evite el acumulamiento de residuos, como polvo y líquidos.



CÓDIGO	A	B	C	D
1208-041	4,8	4,2	13	4000

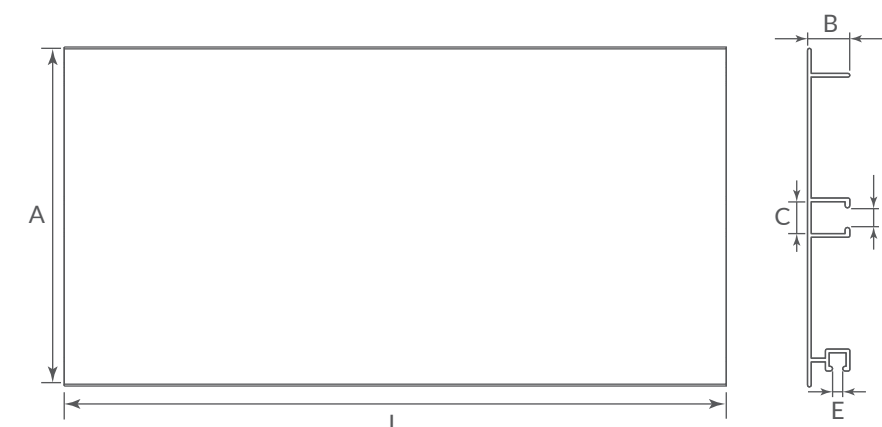
\*Para más información contacte a su asesor comercial más cercano.

## ZOCLO Para tu cocina

**Material:** Aluminio **Acabado:** Ver tabla **Color:** Ver tabla **CxC:** 10 **UM:** Pieza

Agrega un diseño único, estético y moderno que realce la belleza de tus muebles, oculta y protege las superficies inferiores de tu mueble, evitando la acumulación, penetración de polvo y líquidos.

Resistencia a la humedad y a agentes químicos. Disponibles en 100mm y 150 mm. Con acabados en tendencia mate.



\*1208-041 Aquí se coloca

CÓDIGO	Acabado	A	B	C	D	E	L
1208-017	Anodizado mate	100	12,5	9,4	5,8	3	4000
1208-023	Negro mate	100	12,5	9,4	5,8	3	4000
1208-029	Champagne mate	100	12,5	9,4	5,8	3	4000
1208-035	Gris mate	100	12,5	9,4	5,8	3	4000

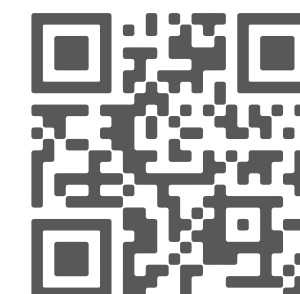
\*1208-041 Código complementario sellador para zoclo

## PATA Para mueble

**Material:** Acero **Acabado:** Ver tabla **Color:** Ver tabla **CxC:** 80 **UM:** Pieza

Encuentra la estabilidad ideal para tu mueble, marcando un estilo propio eligiendo el color y tamaño que más se adecue a tu proyecto.

Este producto es ideal para el fabricante de muebles de oficina, centros de entretenimiento, cocinas y muebles de baño. Diámetro de ajuste de altura de 15mm.



CÓDIGO	Color	Longitud
1204-040	Blanco	110
1204-041	Blanco	160
1204-042	Blanco	180
1204-043	Blanco	220
1204-044	Gris	110
1204-045	Gris	160
1204-046	Gris	180
1204-047	Gris	220



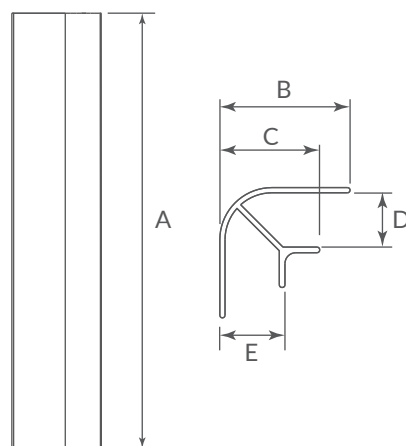
www.cerrajes.com

## CONECTOR ESQUINA

### Para zoclo

**Material:** Aluminio **Acabado:** Ver tabla **Color:** Ver tabla **CxC:** 500 **UM:** Pieza

Conecta los zoclos de tu mueble con este funcional conector de esquina en acabados mate, adaptable a cualquier estilo. Disponible en 100 y 150mm.



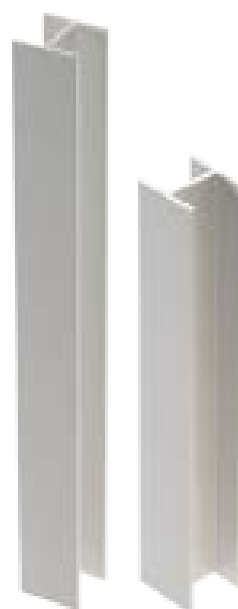
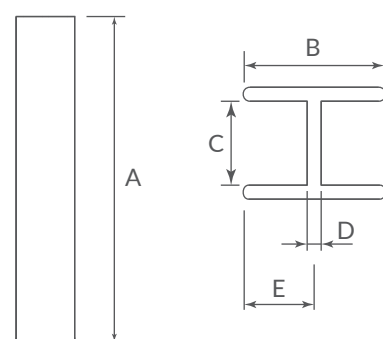
CÓDIGO	Acabado	A	B	C	D	E
1208-022	Anodizado mate	150	30±0,30	23	12,5±0,15	15
1208-028	Negro mate	150	30±0,30	23	12,5±0,15	15
1208-034	Champagne mate	150	30±0,30	23	12,5±0,15	15
1208-040	Gris mate	150	30±0,30	23	12,5±0,15	15
1208-019	Anodizado mate	100	30±0,30	23	12,5±0,15	15
1208-025	Negro mate	100	30±0,30	23	12,5±0,15	15
1208-031	Champagne mate	100	30±0,30	23	12,5±0,15	15
1208-037	Gris mate	100	30±0,30	23	12,5±0,15	15

## CONECTOR LINEAL

### Para zoclo

**Material:** Aluminio **Acabado:** Ver tabla **Color:** Ver tabla **CxC:** 500 **UM:** Pieza

Une de manera fácil, lineal y sencilla el zoclo de tu mueble. Disponibles en 100 y 150mm. Con acabados en tendencia mate.



CÓDIGO	Acabado	A	B	C	D	E
1208-018	Anodizado mate	100	30±0,30	12,7±0,15	1,2±0,10	8,25
1208-024	Negro mate	100	30±0,30	12,7±0,15	1,2±0,10	8,25
1208-030	Champagne mate	100	30±0,30	12,7±0,15	1,2±0,10	8,25
1208-036	Gris mate	100	30±0,30	12,7±0,15	1,2±0,10	8,25
1208-021	Anodizado mate	150	30±0,30	12,7±0,15	1,2±0,10	8,25
1208-027	Negro mate	150	30±0,30	12,7±0,15	1,2±0,10	8,25
1208-033	Champagne mate	150	30±0,30	12,7±0,15	1,2±0,10	8,25
1208-039	Gris mate	150	30±0,30	12,7±0,15	1,2±0,10	8,25



### ¡INNOVA CON ESTILO!

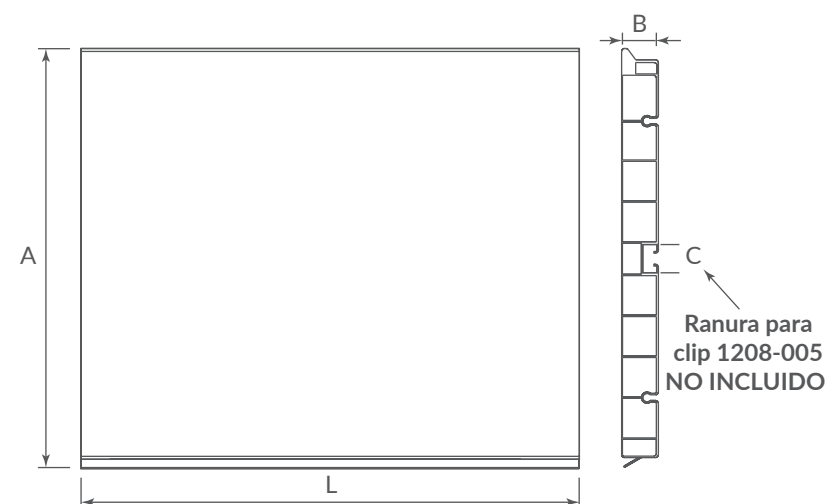
Nuestra línea de Perfil Gola y Zoclo que ofrecemos a nuestros clientes simplifica con un toque lineal, fino y elegante que resalta y embellece tus muebles.



## ZOCLO PLÁSTICO Para tu cocina

**Material:** Polipropileno **Acabado:** Ver tabla **Color:** Ver tabla **CxC:** 10 **UM:** Pieza

Ofrece resistencia a la humedad y a agentes químicos. Disponibles en 150 mm. con acabados en tendencia aluminio y blanco.

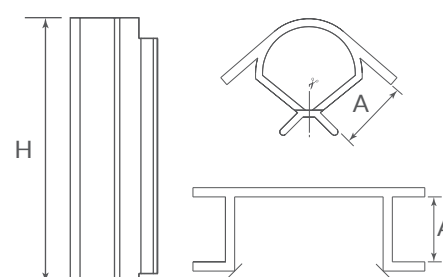


CÓDIGO	Acabado	A	B	C	L
1208-001	Aluminio	150	13	10	4000
1208-013	Blanco	150	13	10	4000

## ZOCLO Multiángulo

**Material:** PVC **Acabado:** Ver tabla **Color:** Ver tabla **CxC:** 100 **UM:** Pieza

Utiliza el multiángulo articulado para esquinas de la cocina, su uso puede ser interno o externo, según el diseño de tu mueble.



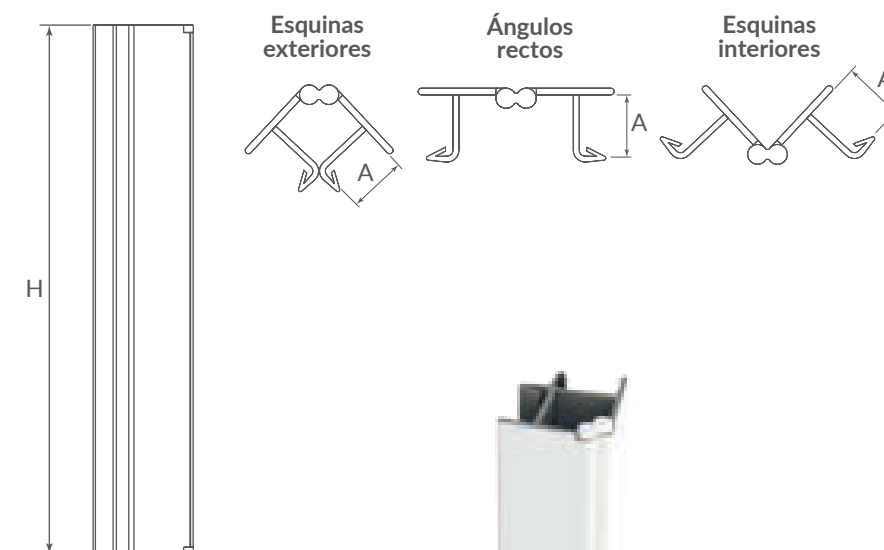
CÓDIGO	Acabado	H	A
1208-002	Aluminio	145	14
1208-014	Blanco	145	14

## ZOCLO Multiángulo articulado

**Material:** PVC **Acabado:** Blanco **Color:** Blanco **CxC:** 100 **UM:** Pieza

Utiliza el multiángulo articulado para esquinas de la cocina, su uso puede ser interno o externo, según el diseño de tu mueble.

Para altura de 145mm, puede ser utilizado en ángulos especiales.

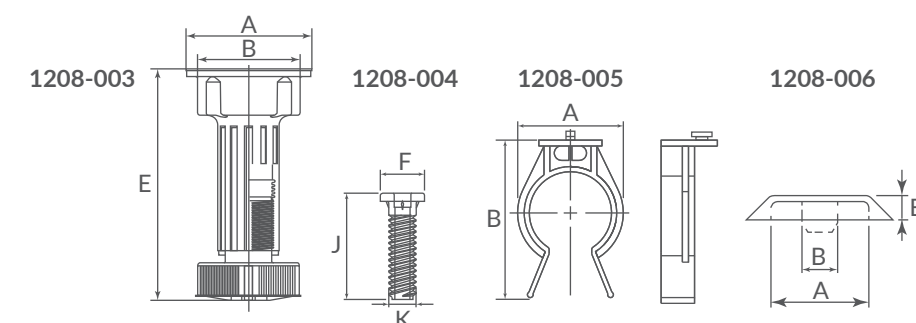


CÓDIGO	H	A
1208-015	145	14

## PATA Y complementos

**Material:** Polipropileno **Acabado:** Ver tabla **Color:** Negro **CxC:** Ver tabla **UM:** Pieza

Soporta una capacidad de carga de hasta 60 kg. esta pata plástica se ha convertido en uno de los productos preferidos de nuestros clientes. Disponible en alturas de 145-165mm.



CÓDIGO	F	J	K	CxC
1208-004	Ø16	38	Ø10	5000

CÓDIGO	A	B	E	CxC
1208-003	Ø60	Ø50	150 <sup>+15</sup>	200
1208-005	37	55	-----	2000
1208-006	Ø15,5	Ø6	4	

# COLGADORES PARA EL FABRICANTE DE COCINAS

La cocina es el lugar favorito de las familias mexicanas, estamos dedicados a promover continuamente soluciones que faciliten la vida de las personas.

Con nuestros modelos de colgadores brindamos: facilidad de aplicación y desempeño al mejor costo marcando el estilo de vida para el usuario moderno.



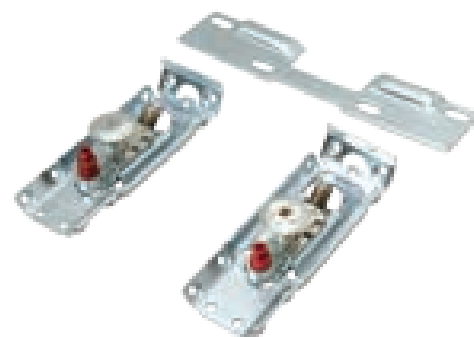
## JUEGO COLGADORES PARA GABINETE "Libra H1" con accesorios

**Material:** Zamac/Acero **Acabado:** Natural **Color:** Gris **CxC:** 1 **UM:** Juego

Recomendado para muebles estéticamente delgados y de altura, o viceversa, anchos y con poca profundidad.

Capacidad de carga de 75kg por pieza con ajuste vertical-frontal y un sistema anti-vuelco.

Todo incluido para su correcta instalación en un sólo kit.



CÓDIGO	A	B	C	D	E	F	G	H	I
0203-373	22,5	15	37	100	30	148	38	10,5	8,5

## JUEGO COLGADORES PARA GABINETE "Libra H6" con accesorios

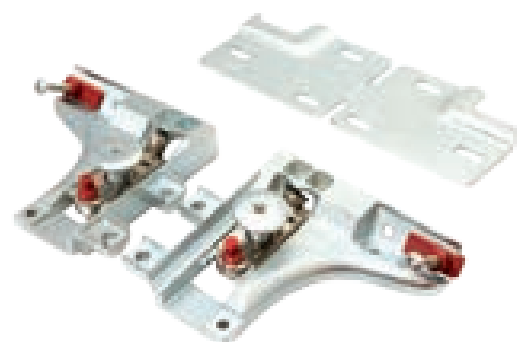
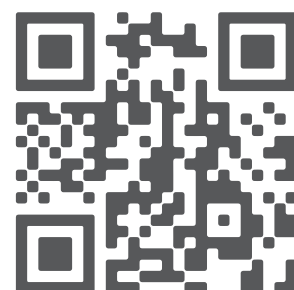
**Material:** Zamac/Plástico **Acabado:** Natural **Color:** Gris **CxC:** 1 **UM:** Juego

Recomendado para muebles inferiores y estéticamente anchos, de gran profundidad.

Capacidad de carga de hasta 120 kg. por pieza, con ajuste vertical-frontal y un sistema anti-vuelco.

Todo incluido para su correcta instalación en un sólo kit.

Para ancho mayor a 600mm, se recomienda agregar el colgador 0203-375.



CÓDIGO	A	B	C	D	E	F	G	H
0203-374	88,5	13,8	32	Ø15	15,3	83	5,5	14
	I	J	K	L	M	N	O	P
	12,3	7,8	12,3	154	17,5	54,5	7,8	20

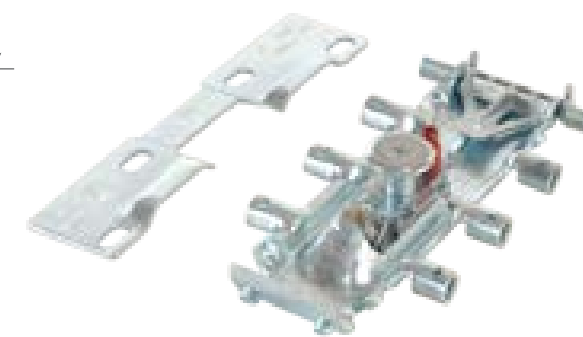
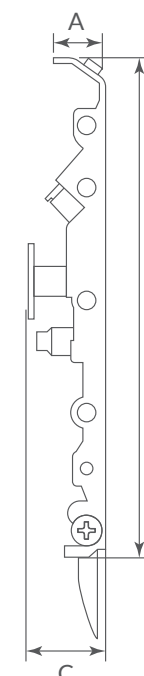
## JUEGO DE COLGADORES PARA GABINETE "Libra H2" con accesorios con bloqueo excéntrico

**Material:** Zamac/Acero **Acabado:** Natural **Color:** Gris **CxC:** 1 **UM:** Pieza

Recomendado para muebles de mayor altura.

Capacidad de carga 75 kg. por pieza con ajuste vertical, frontal y un sistema de anti-vuelco. Con una resistente palanca de bloqueo.

Todo incluido para su correcta instalación en un sólo kit.



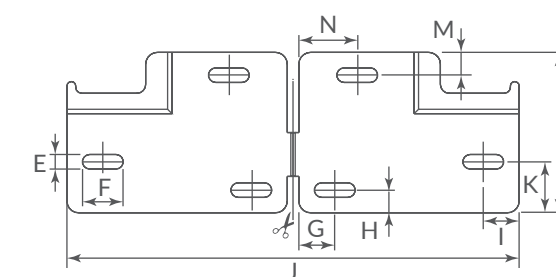
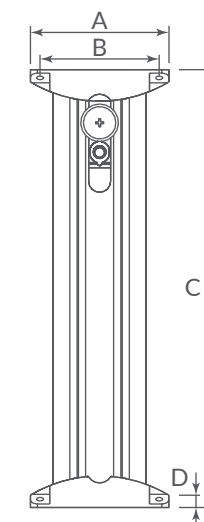
CÓDIGO	A	B	C
0203-385	15	142	22,5

## COLGADOR CENTRAL "LIBRA CH" Con accesorios

**Material:** Acero/Aluminio **Acabado:** Natural **Color:** Natural **CxC:** 1 **UM:** Juego

Accesorio necesario para LIBRA H6 para anchos superiores de 600mm.

**Herraje complementario:** 0203-374



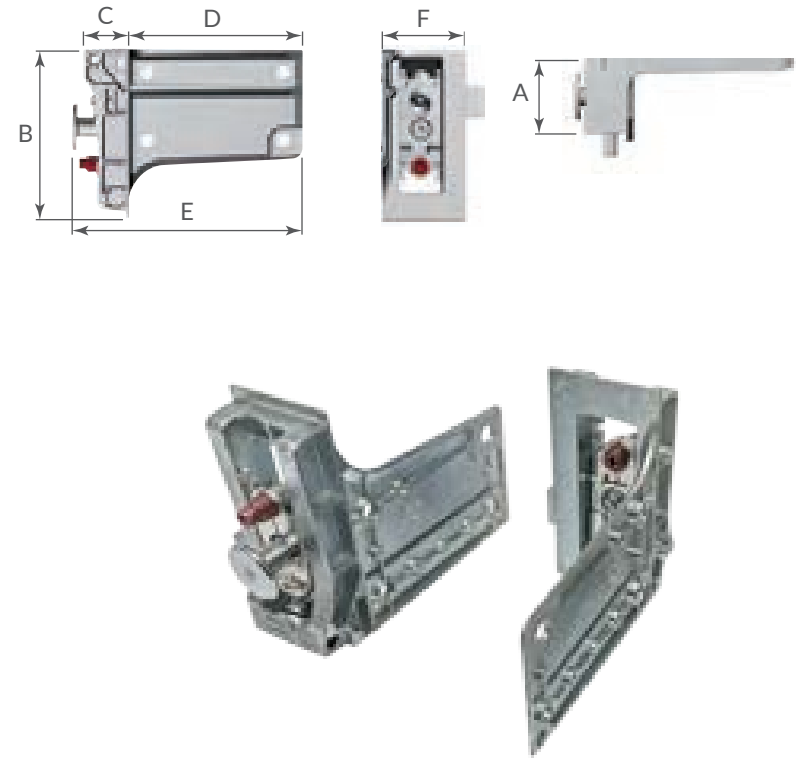
CÓDIGO	A	B	C	D	E	F	G
0203-375	79	67	250	7	5,5	14	12,3
	H	I	J	K	L	M	N
	7,8	123	154	17,5	54,5	7,8	20

## JUEGO COLGADORES PARA GABINETE "Libra H7" con accesorios

**Material:** Zamac/Acero    **Acabado:** Natural    **Color:** Natural    **CxC:** 1    **UM:** Juego

Recomendado para muebles inferiores, anchos y de gran profundidad con uno o más cajones.  
Con una capacidad de carga de hasta 240kg por pieza, con ajuste frontal y un sistema anti-vuelco.

Todo incluido para su correcta instalación en un sólo kit.



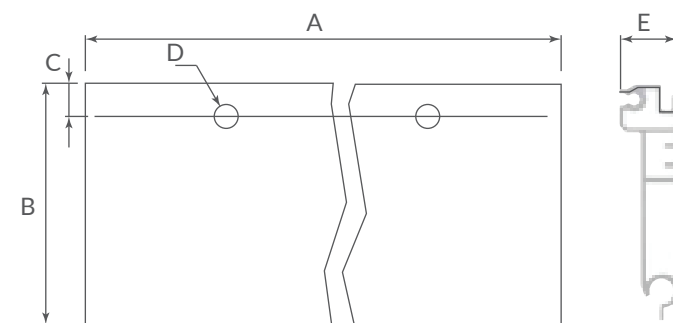
CÓDIGO	A	B	C	D	E	F
0203-384	36	80,5	19,8	84	109,4	39

## BARRA DE ALUMINIO "LIBRA H7" Con 3 perforaciones

**Material:** Aluminio    **Acabado:** Natural    **Color:** Natural    **CxC:** 6    **UM:** Pieza

Asegura y equilibra tus muebles con la barra de aluminio disponible para "Libra H7".

¡Tu complemento ideal!



CÓDIGO	A	B	C	D	E
0203-380	1096	80,5	10,8	Ø8	19,8



Facilita la instalación de tus muebles flotantes con nuestros colgadores para gabinete, que aportarán grandes beneficios y valor agregado a tus muebles.



# SISTEMA MODULAR

## VERSATILIDAD EN TU ESPACIO

Permite desarrollar proyectos prácticos e innovadores con el nuevo sistema modular 20x20. En Cerrajes te ofrecemos una solución completa que expondrá tu creatividad sin límites.

- Gran versatilidad para uso de repisas de madera o de cristal.
- Ambienta y da un toque moderno en todo el hogar.
- Módulos ligeros de fácil armado.

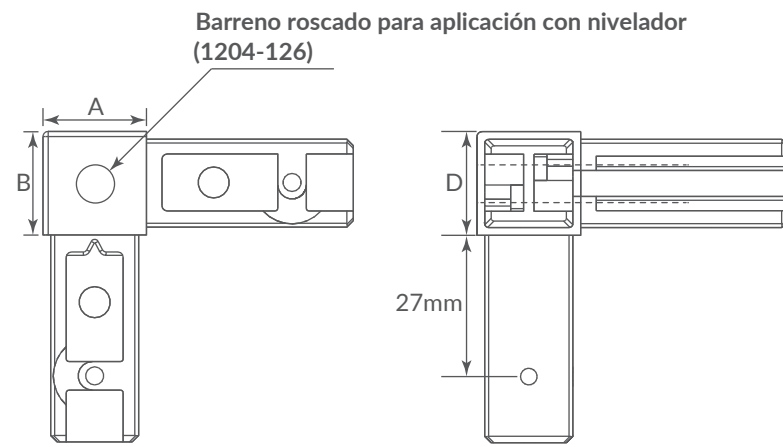
- Crea una sensación de espacios limpios y ordenados.
- Con tan solo 2 perfiles y 4 tipos de uniones realiza tus proyectos.



## UNIÓN 3 LADOS Para sistema 20x20mm

**Material:** Aluminio **Acabado:** Negro mate **Color:** Negro **CxC:** 100 **UM:** Pieza

El sistema modular puede fijarse a muro, techo o suelo y es de fácil armado y fijación, ideal para dividir y resaltar con sofisticación los espacios abiertos.



CÓDIGO	Aplicación	A	B	D
1204-120	Conexión	20	20	20
1204-126	P/nivelador	20	20	20

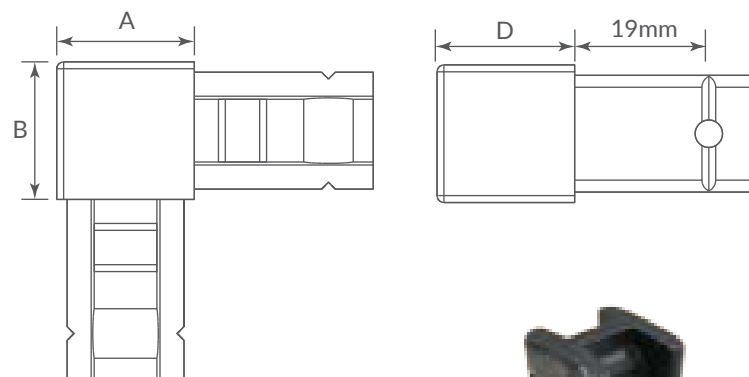
\*Tornillo recomendado 1204-123 no incluido

## UNIÓN 2 LADOS Para sistema 20x20mm

**Material:** Aluminio **Acabado:** Negro mate **Color:** Negro **CxC:** 200 **UM:** Pieza

Su material de aluminio y acabado de tendencia permite un diseño dinámico, sofisticado y resistente.

Su unión de 2 lados es frecuentemente utilizada para muebles sencillos y de fácil instalación.



CÓDIGO	A	B	D
1204-119	20	20	20

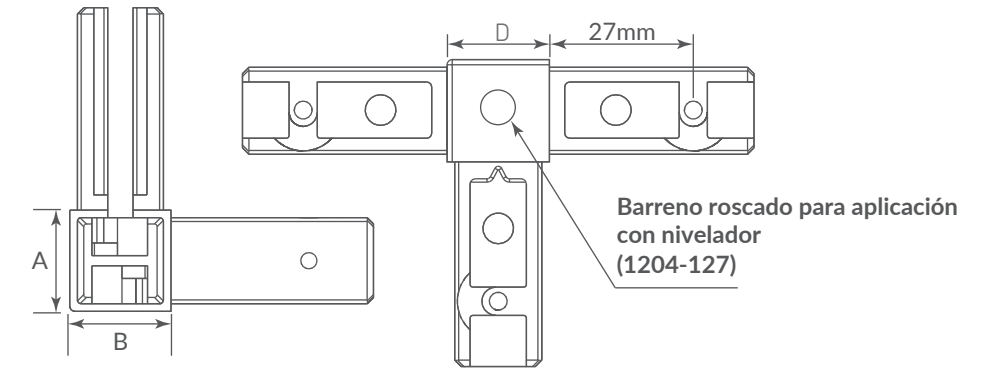
\*Tornillo recomendado 1204-123 no incluido

\*Para más información contacte a su asesor comercial más cercano.

## UNIÓN 4 LADOS Para sistema 20x20mm

**Material:** Aluminio **Acabado:** Negro mate **Color:** Negro **CxC:** 100 **UM:** Pieza

Renueva tus espacios con el sistema 20x20 mm agregando versatilidad de instalación y diseño con el accesorio de 4 lados, que te permitirá desarrollar las configuraciones que desees.



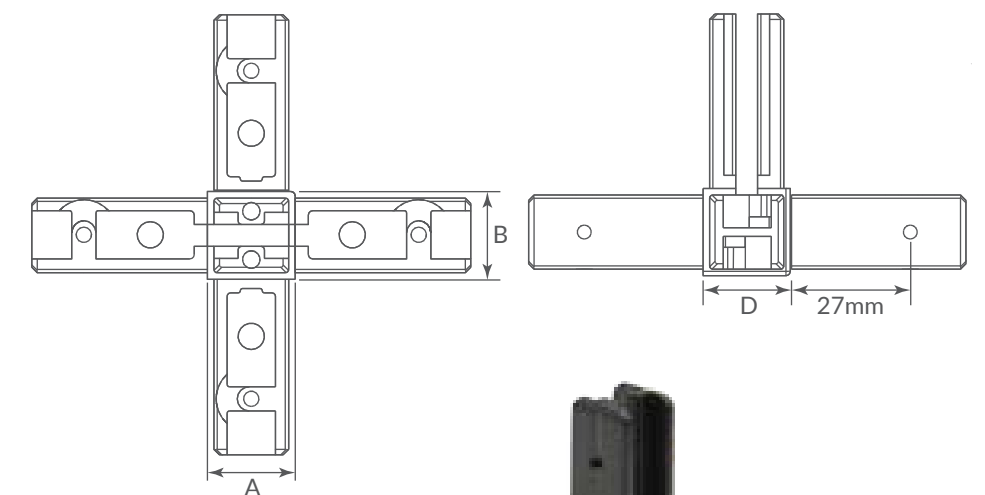
CÓDIGO	Aplicación	A	B	C
1204-121	Conexión	20	20	20
1204-127	P/nivelador	20	20	20

\*Tornillo recomendado 1204-123 no incluido

## UNIÓN 5 LADOS Para sistema 20x20mm

**Material:** Aluminio **Acabado:** Negro mate **Color:** Negro **CxC:** 100 **UM:** Pieza

Garantiza calidad, resistencia y diseño. La unión de 5 lados es perfecta para crear combinaciones innumerables. ¡Desata tu creatividad con estilo!



CÓDIGO	A	B	D
1204-122	20	20	20

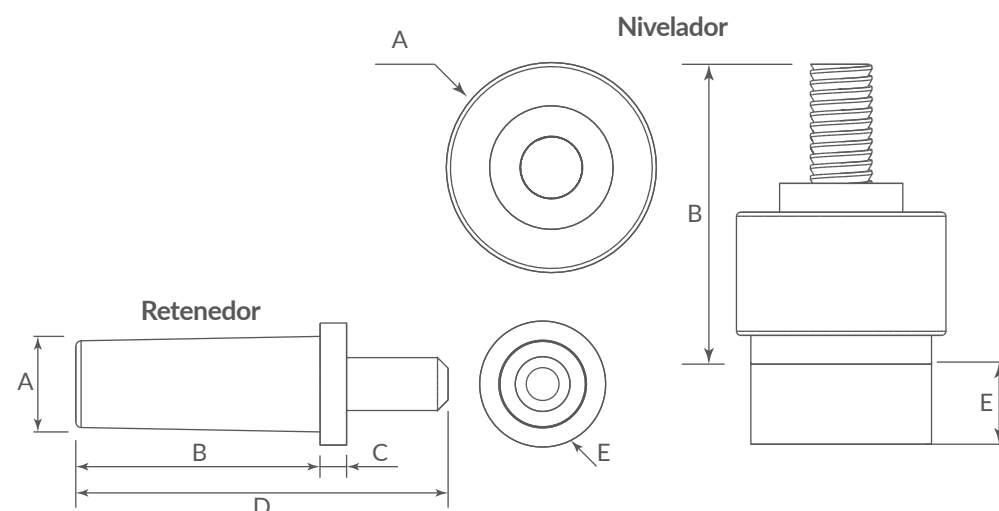
\*Tornillo recomendado 1204-123 no incluido

## ACCESORIOS 20x20

### Nivelador y retenedor

**Material:** Plástico/Metal **Acabado:** Ver tabla **Color:** Ver tabla **CxC:** Ver tabla **UM:** Pieza

Para fijación a piso es necesario acompañar tu sistema 20x20 de nuestros niveladores, que brindarán el soporte y estabilidad que tu mueble necesita.



CÓDIGO	Acabado	CxC	A	B	B	D	E
1204-128	Metálico	200	Ø25,5	37	---	Máx.10	---
1204-125	Café	2000	Ø9	23	2,5	36	Ø11,5

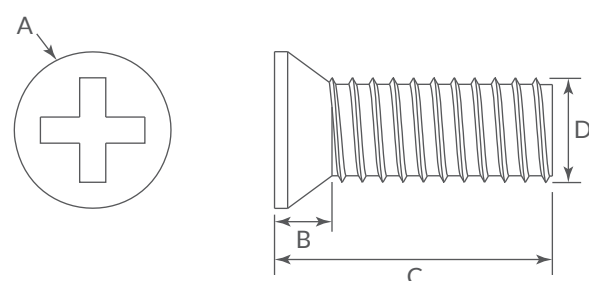


## TORNILLO

### Para sistema 20x20mm

**Material:** Acero al carbón **Acabado:** Negro mate **Color:** Negro mate **CxC:** 3000 **UM:** Pieza

Para la instalación de tu sistema de entrepaños 20x20, es necesario utilizar el tornillo M4x10mm.



CÓDIGO	A	B	C	D
1204-123	Ø7	2,2	10	4

## PERFIL SISTEMA DE ENTREPAÑOS

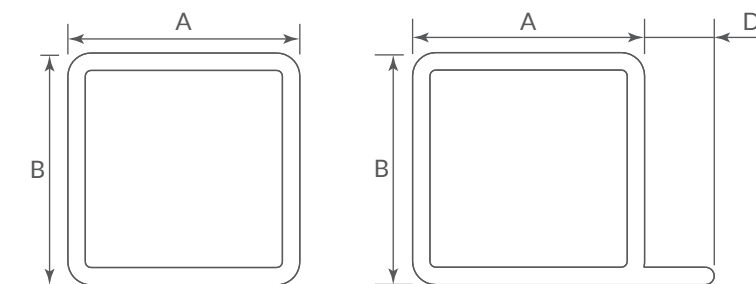
### 20x20mm

**Material:** Aluminio **Acabado:** Negro mate **Largo:** 3 metros **CxC:** 10 **UM:** Pieza

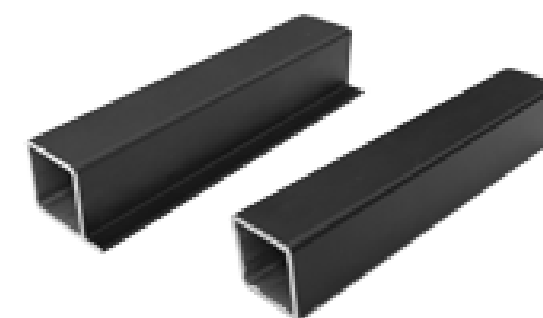
Realiza tus mejores proyectos de manera fácil y rápida. El perfil para sistema de entrepaños te permitirá realizar proyectos a la medida.

Elige la opción que mejor se adapte a tu diseño con soporte para repisas o sin soporte, de acuerdo a tus necesidades.

¡Expón tu creatividad!



CÓDIGO	Soporte	A	B	C
1204-117	No	20	20	----
1204-118	Si	20	20	6

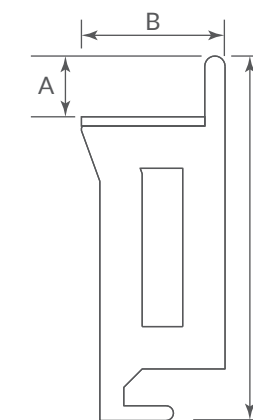


## EMPAQUE

### Para cristal sistema 20x20

**Material:** Plástico **Acabado:** Negro mate **Largo:** 3 metros **CxC:** 50 **UM:** Pieza

Necesario para diseños con repisas de 4mm.



CÓDIGO	A	B	C
1204-124	3,5	8	19,5



## NUESTROS CAJONES PARA EL FABRICANTE DE COCINAS

Ofrecemos a nuestros clientes una solución innovadora y en tendencia que optimice el tiempo de armado en la fabricación de tus cajones.

Contamos con productos competitivos en diseño, funcionalidad y precio.



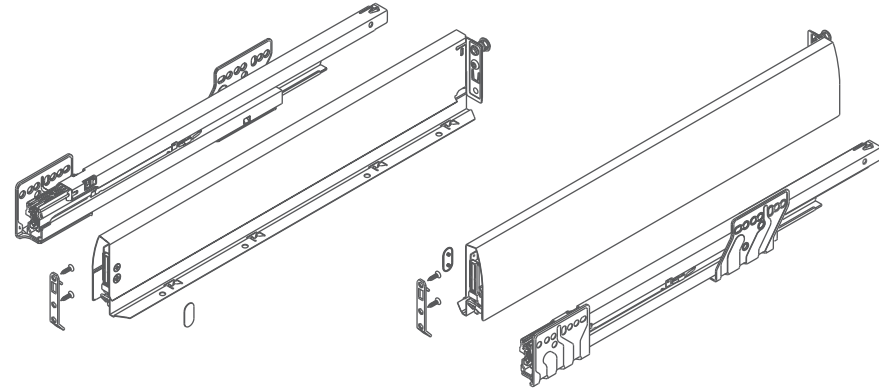
## CORREDERA Nova Pro Deluxe

**Material:** Aluminio/acero/plástico **Acabado:** Ver tabla **Color:** Ver tabla **CxC:** 1 **UM:** Juego

Sus laterales con diseño recto permiten contar con un 10% adicional de almacenamiento, en la parte interna del cajón.

¡Lo mejor es que todo lo que necesitas para el armado de tu cajón viene en una sola caja!

Con una capacidad de carga de hasta 40kg. Este producto tiene un excelente garantía de vida útil, hasta por 15 años. Con cierre suave y altura de 90mm.



CÓDIGO	Acabado	Longitud	Cajón
0302-657	Metálico	500mm	Estándar
0302-658	Metálico	500mm	Riel rectangular
0302-659	Metálico	500mm	Cajón interno
0302-708	Metálico	500mm	Cajón interno con riel
0302-709	Blanco	500mm	Estándar
0302-710	Blanco	500mm	Riel rectangular
0302-711	Blanco	500mm	Cajón interno
0302-712	Blanco	500mm	Cajón interno con riel



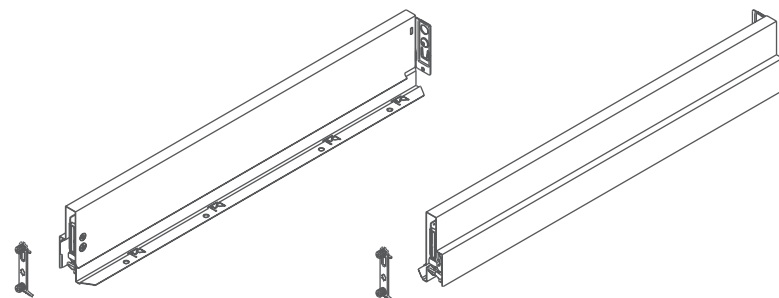
## CORREDERA Nova Pro Scala

**Material:** Aluminio/acero/plástico **Acabado:** Ver tabla **Color:** Ver tabla **CxC:** 1 **UM:** Juego

Ideal para gustos exigentes, donde el diseño es protagonista en los cajones del mueble.

Además de su almacenamiento y practicidad de instalación, este sistema reduce la presencia de óxido en sus laterales, donde se alojan las correderas ocultas.

Con una capacidad de carga de hasta 40kg. Este producto tiene un excelente garantía de vida útil, hasta por 15 años. Con cierre suave.



CÓDIGO	Acabado	Longitud	CÓDIGO	Acabado	Longitud
0302-731	Stone	500mm	0302-732	Ice	500mm
0302-733	Stone	500mm	0302-734	Ice	500mm
0302-737	Stone	500mm	0302-738	Ice	500mm
0302-735	Stone	500mm	0302-736	Ice	500mm



0302-731 y 0302-732 para altura de 90mm. con cajón estándar.  
0302-733 y 0302-734 para altura de 186mm. con cajón estándar.  
0302-737 y 0302-738 para altura de 90mm. con cajón cubertero interno.  
0302-735 y 0302-736 para altura de 140mm. con cajón cacerolero de cristal.

\*Para más información contacte a su asesor comercial más cercano.

## ACCESORIOS SCALA Frontal y tapa f8

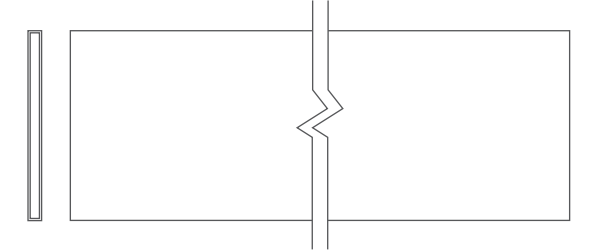
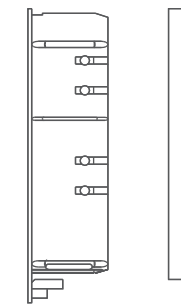
**Material:** Acero/ABS **Acabado:** Ver tabla **Color:** Ver tabla **CxC:** Ver tabla **UM:** Pieza

035  
036

Complementa la solución de Nova Pro con los frentes para cajón interno.

0302-721/0302-729

0302-720/0302-728



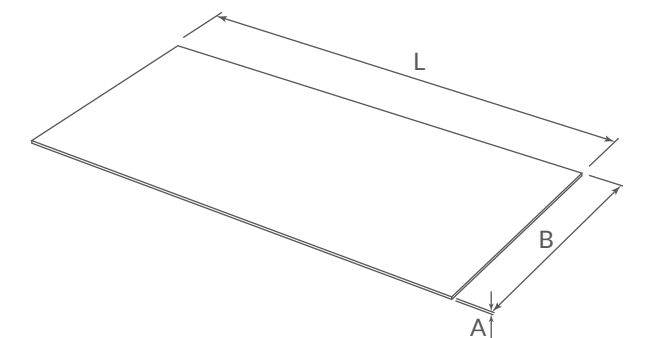
CÓDIGO	Acabado	Alto	CxC	Datos extras
0302-720	Stone	h90	20	frente de aluminio L=1160mm.
0302-721	Stone	h90	60	tapa para frente 0302-720
0302-728	Ice	h90	20	frente de aluminio L: 1160mm.
0302-729	Ice	h90	60	tapa para frente 0302-728



## TAPETE ANTIESCURRIMIENTO Para interior de cajón

**Material:** Polímero **Acabado:** Ver tabla **Color:** Ver tabla **CxC:** 30 **UM:** Metro

Especialistas en transformar experiencias, hemos traído para ti nuevos tapetes antideslizantes que brindarán un toque de sofisticación y protegerán el interior de tus cajones, permitiendo una limpieza práctica del mueble.



CÓDIGO	Color	A	B	L
1212-016	Gris	1	480	30m
1212-023	Blanco	1	480	30m



## TAPETE ANTIDESLIZANTE Para interior de cajón

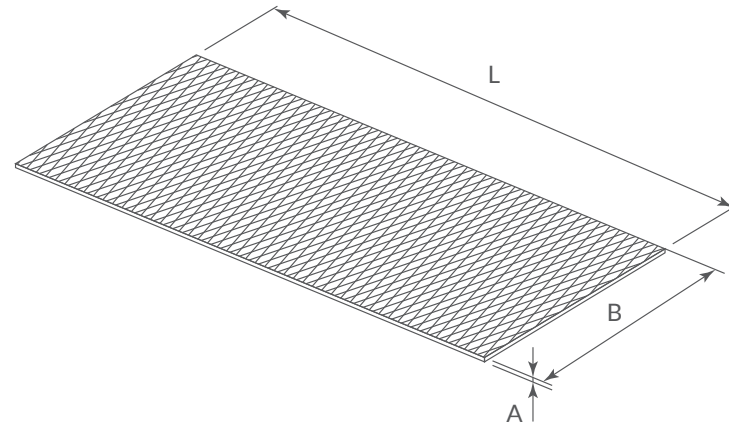
**Material:** Plástico **Acabado:** Ver tabla **Color:** Ver tabla **CxC:** 2 **UM:** Rollo

Diseños y acabados en tendencia.

Adquiérelos por metro o en rollo completo para asegurar una entrega inmediata en todos los proyectos, ofreciendo un valor agregado a tu mueble.

Evita derrapes de utensilios.

Para cajones con 50mm de profundidad. El rollo contiene 20 metros.



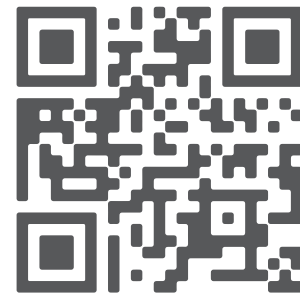
CÓDIGO	Forma	Acabado	Espesor
1211-002	Diamante	Gris	1,0mm
1211-003	Rallas	Gris	1,2mm
1211-004	Rallas	Transparente	1,2mm

## CUBERTERO Para interior de cajón

**Material:** Polipropileno **Acabado:** Ver tabla **Color:** Ver tabla **CxC:** Ver tabla **UM:** Pieza

Accesorio con acabados en tendencia, fabricado con materiales que lo hacen más rígido.

Organiza tus utensilios de cocina con nuestros organizadores, que además son los preferidos en el mercado por su precio muy competitivo.



CÓDIGO	Acabado	Cajón	CxC
1210-121	Blanco	450mm	22
1210-122	Blanco	600mm	22
1210-123	Blanco	900mm	15

CÓDIGO	Acabado	Cajón	CxC	CÓDIGO	Acabado	Cajón	CxC
1210-127	Lava	450mm	22	1210-124	Grafito	450mm	22
1210-128	Lava	600mm	22	1210-125	Grafito	600mm	22
1210-129	Lava	900mm	15	1210-126	Grafito	900mm	15

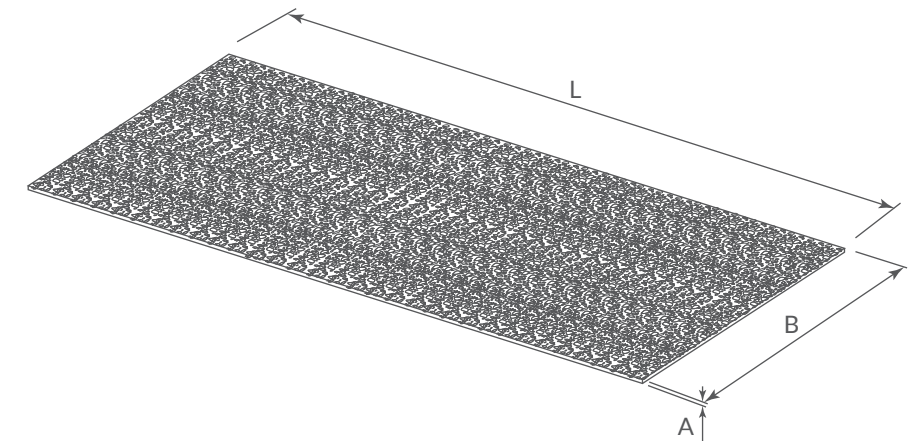
\*Para más información contacte a su asesor comercial más cercano.

## TAPETE Para tus cajones

**Material:** PVC **Acabado:** Aluminio brillante **Color:** Aluminio brillante **CxC:** 1 **UM:** Rollo

Una solución funcional y adaptable a tu muebles, prolonga el cuidado de la superficie, protegiéndolo de líquidos. Fácil de limpiar.

Aluminio adherible.

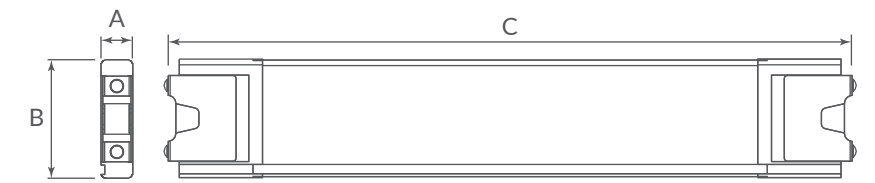


CÓDIGO	A	B	D
1212-027	0,2	1200mm	40m

## ORGANIZADOR Soporte divisor

**Material:** Aluminio **Acabado:** Gris **Color:** Gris **CxC:** 1 **UM:** Pieza

Se ajusta a cualquier corredera de tipo integral o de doble pared.



CÓDIGO	A	B	C
1210-109	13,5	63	485

## ORGANIZADOR Para interior de cajón

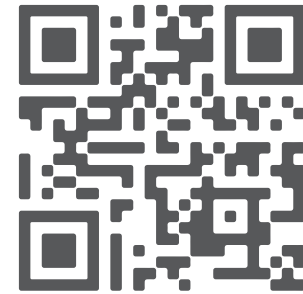
**Material:** Poliestireno

**Acabado:** Blanco

**Color:** Blanco

**CxC:** 1

**UM:** Juego



Organiza mejor tus espacios con los organizadores para cajón. Configura de forma personalizada conforme las necesidades del usuario.



### CÓDIGO División Medidas

CÓDIGO	División	Medidas	
1210-116	1-XL	96x478mm	(1XL)
1210-117	1	96x478mm	1chico, 1 mediano
1210-118	2	192x478mm	1 chico, 2 grande
1210-119	4	288x478mm	2 chicos, 2 medianos, 1 extra grande
1210-120	4	288x478mm	5 medianos

## ORGANIZADOR PLATOS Soporte expandible

**Material:** Plástico/Acero Inox

**Acabado:** Gris

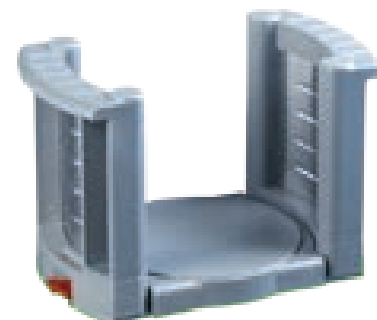
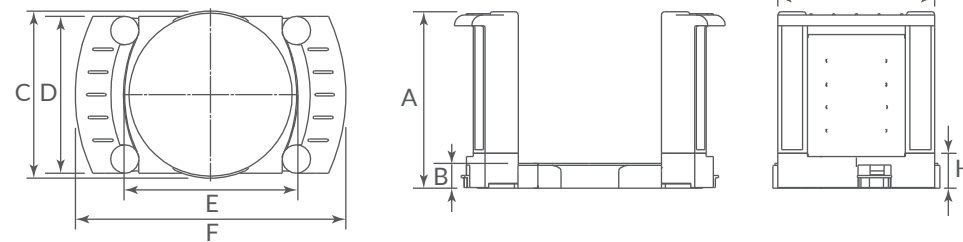
**Color:** Gris

**CxC:** 1

**UM:** Pieza

Mantén en orden tus platos, ideal para cajones. Su diseño práctico permite una limpieza fácil y profunda.

Capacidad hasta 12 platos de 18 a 32cm. Puedes llevarlos de manera práctica y segura de tu cajón a tu mesa.



CÓDIGO	A	B	C	D	E	F	G	H
1210-110	168	24	162	Ø152	Ø167	262-405	152	30



Transforma el interior de tus cajones con nuestra variedad de tapetes, tenemos una amplia gama con colores sólidos y sutiles texturas que protegerán tus muebles y te permitirán una limpieza práctica.

\*Para más información contacte a su asesor comercial más cercano.

www.cerrajes.com

## HERRAJE PARA FRENTES Y PUERTAS PARA EL FABRICANTE DE COCINAS

Contamos con una variedad muy amplia de herrajes para frentes y puertas para todo tipo de muebles.  
Los materiales con los que están fabricadas nuestras bisagras aseguran durabilidad y

calidad en el ensamble.  
Cerrajes es la Marca líder, que cuenta con la más extensa gama de bisagras para diversas aplicaciones y diferentes ángulos de apertura.

Trabajamos solo con las mejores marcas del mercado, para ofrecer la calidad que nos caracteriza.

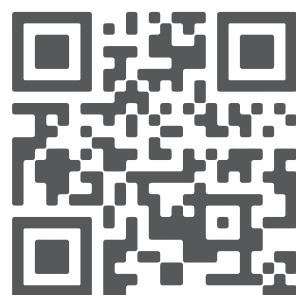




## BISAGRA Silentia Plus

**Material:** Acero **Acabado:** Níquelado **Color:** Níquelado **CxC:** 300 **UM:** Pieza

Las bisagras Silentia Plus aseguran el funcionamiento en cualquier condición, ambiente y aplicación. Con mecanismo de cierre suave perfeccionado.



CÓDIGO	Cuello	Serie
0601-479	00	100
0601-480	09	100
0601-481	17	100
0601-500	00	700

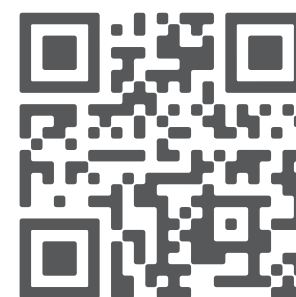
\* Bases 0601-501 o 0601-054 no incluidas

## BISAGRA Cerrajes cierre suave

**Material:** Acero **Acabado:** Níquelado **Color:** Níquelado **CxC:** Ver tabla **UM:** Pieza

Bisagra de cierre suave Cerrajes. Un herrajes articulado que posibilita la apertura y el giro de puertas con un sistema de amortiguación que evita daños al material de tus muebles.

Nuestra bisagra 0601-494 es de acero Inoxidable SUS 304 de alta resistencia, es ideal para costa y climas extremos.



CÓDIGO	Cuello	Tipo	CxC
0601-424	00	Clip	100
0601-426	17	Clip	100
0601-494	----	Sobrepuesta	50

base clip con ajuste (incluida)

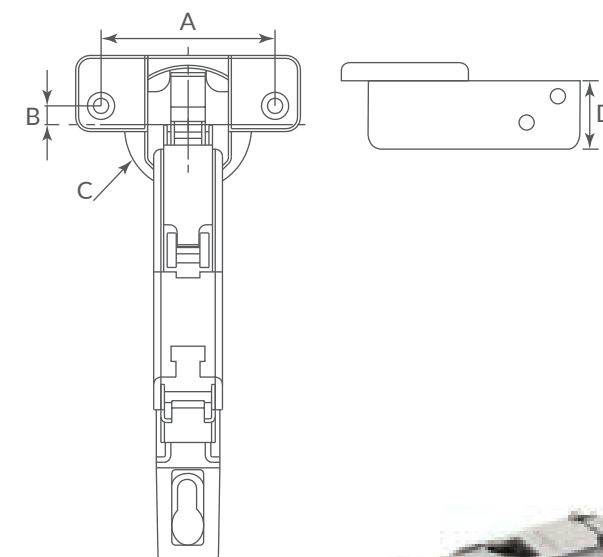
\*Para más información contacte a su asesor comercial más cercano.

## BISAGRA Salice 165°

**Material:** Acero **Acabado:** Níquelado **Color:** Níquelado **CxC:** 300 **UM:** Pieza

Bisagra bidimensional de 165° de apertura con un espacio reducido. Aplicación estándar y cierre automático.

Para puertas de madera con fijación de enganche rápido. Un sistema único y orgánico para resolver tus proyectos.



CÓDIGO	Cuello	A	B	C	D
0601-016	00	48	6	Ø35	11

## CORTINA Enrollable

**Material:** PVC **Acabado:** Ver tabla **Color:** Ver tabla **CxC:** 1 **UM:** Pieza

Contamos con una variedad de cortinas enrollables en un tamaño estándar para el fabricante. Brinda un toque especial a tu mueble.

Optimiza espacios.  
¡Expresa tus ideas en el acabado pizarra!



CÓDIGO	Acabado	A	B
0210-009	Inox	1497	597
0210-010	Inox	1497	897
0210-011	Blanca	1497	597
0210-012	Blanca	1497	897
0210-013	Pizarra	1497	597
0210-014	Pizarra	1497	897

\* 0201-093 código complementario

## SISTEMA PUERTA De esquina compact

**Material:** Acero **Acabado:** Inox **Color:** Inox **CxC:** 1 **UM:** Juego

Utilizado para muebles de esquina, con un diseño compacto para quienes prefieren reflejar elegancia y perfección.



CÓDIGO	A	B	L
0606-040	71	Ø22	697
0606-041	71	Ø22	897

## SISTEMA PUERTA De esquina Rincobasic

**Material:** Aluminio **Acabado:** Ver tabla **Color:** Ver tabla **CxC:** 1 **UM:** Juego

Los sistemas Rincobasic ofrecen una solución para muebles de esquina con apertura de puertas independientes que permiten acceder de manera fácil y práctica al interior del gabinete, realzando la estética y funcionalidad en diferentes acabados en tendencia.

¡Accede fácilmente a las esquinas de tu cocina!



CÓDIGO	Acabado	A	L
0606-036	Aluminio mate	61	697
0606-037	Aluminio mate	61	897
0606-038	Aluminio inox	61	697
0606-039	Aluminio inox	61	897

## SISTEMA PUERTA De esquina Rincoplus

**Material:** Aluminio **Acabado:** Ver tabla **Color:** Ver tabla **CxC:** 1 **UM:** Juego

Los sistemas Rincoplus ofrecen una solución para muebles de esquina, permiten acceder de manera fácil y práctica al interior del gabinete, realzando la estética y funcionalidad en diferentes acabados en tendencia

¡Resalta los rincones del mueble!



CÓDIGO	Acabado	A	B	L
0606-032	Aluminio mate	61	22,5	697
0606-033	Aluminio mate	61	22,5	897
0606-034	Aluminio inox	61	22,5	697
0606-035	Aluminio inox	61	22,5	897

## VENTILA CIRCULAR Para cocinas

**Material:** Ver tabla **CxC:** 1 **UM:** Pieza

Evita el calentamiento de tus electrónicos y el almacenamiento de olores con ventilas que se pueden adaptar a tu mobiliario.

Recomendado para su uso profesional, industrial, comercial o doméstico.

Es un producto económico y duradero. Material de alta calidad. La ventila circular disponible en diferentes diámetros, que se ajustan a tus necesidades.

CÓDIGO	Material	Forma	Diámetro
0807-158	Acero inoxidable	Circular	19mm
0807-159	Acero inoxidable	Circular	25mm
0807-160	Acero inoxidable	Circular	35mm
0807-161	Acero inoxidable	Circular	53mm
0807-163	Plástico	Rectangular	220x60mm



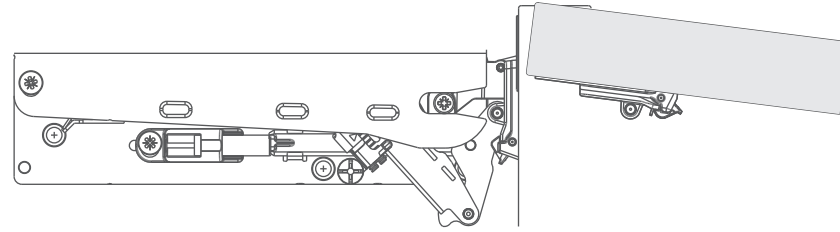
## SISTEMA LEVADIZO Wind

**Material:** Acero **Acabado:** Gris **Color:** Gris **CxC:** 10 **UM:** Juego

El sistema levadizo WIND es perfecto para puertas anchas y altas ¡sin límites!

Wind es un sistema elegante de funcionamiento suave y ligero, con un diseño limpio con cierre amortiguado.

Cuenta con versatilidad de aplicaciones como: en cocinas, muebles de oficina, baños y dormitorios.

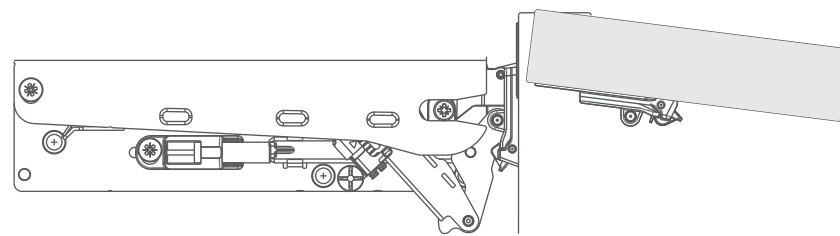


CÓDIGO	Resorte	Fuerza	Altura	Peso
0211-197	Amarillo	D	220-600	1.6-7.2kg
0211-198	Amarillo	I	320-600	2.6-9.6kg
0211-199	Negro	F	320-600	4.6-14.6kg

## SISTEMA LEVADIZO Wind-Push

**Material:** Acero **Acabado:** Gris **Color:** Gris **CxC:** 10 **UM:** Juego

El sistema se encuentra disponible en una versión con sistema push que te facilitará la apertura de puertas sin necesidad de colocar un elemento adicional, como una jaladera, y así lograr un diseño más limpio, estético y lineal en tu mueble.



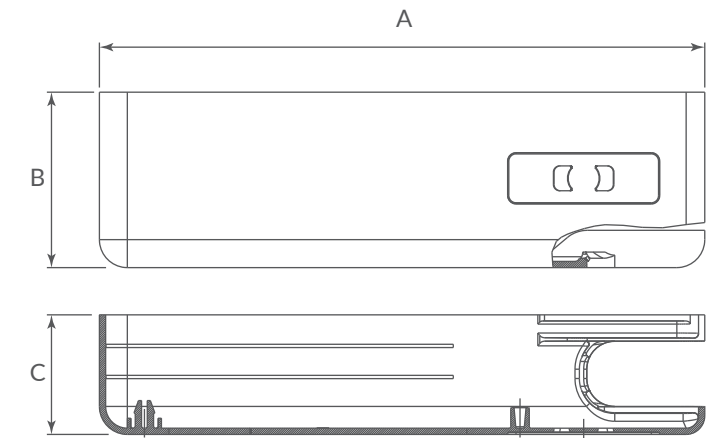
CÓDIGO	Resorte	Fuerza	Altura	Peso
0211-200	Amarillo	D	220-600	1.6-7.2kg
0211-201	Amarillo	I	320-600	2.6-9.6kg
0211-202	Negro	F	320-600	4.6-14.6kg

## CUBIERTAS Pasa sistema Wind

**Material:** Polipropileno **Acabado:** Ver tabla **Color:** Ver tabla **CxC:** 10 **UM:** Ver tabla

Las cubiertas de sistema wind te permiten proporcionar un impacto visual estético en el interior del mueble.

Puedes elegir el color acorde a tu necesidad: blanco o gris, ya sea lateral o central, según el diseño de tu mueble.



CÓDIGO	Colocado	Color	A	B	C	UM
*0211-203	Lateral	Blanco	195	56,5	38,5	Juego
*0211-204	Lateral	Gris	195	56,5	38,5	Juego
0211-209	Centrado	Blanco	195	56,5	38,5	Pieza
0211-210	Centrado	Gris	195	56,5	38,5	Pieza

\*Con cover cap

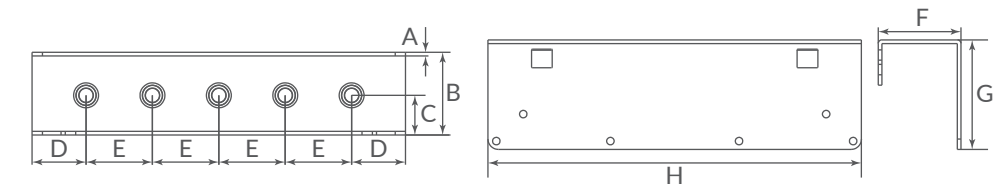


## SOPORTE CENTRAL Pasa sistema Wind

**Material:** Acero **Acabado:** Natural **Color:** Gris **CxC:** 10 **UM:** Pieza

El soporte central sirve para colocar de manera intermedia el mecanismo, sin necesidad de un sistema lateral.

La ventaja es el diseño y aprovechamiento de tu mueble.



CÓDIGO	A	B	C	D	E	F	G	H
0211-208	1,8	39,9	19,9	26	32	39,9	52,8	180



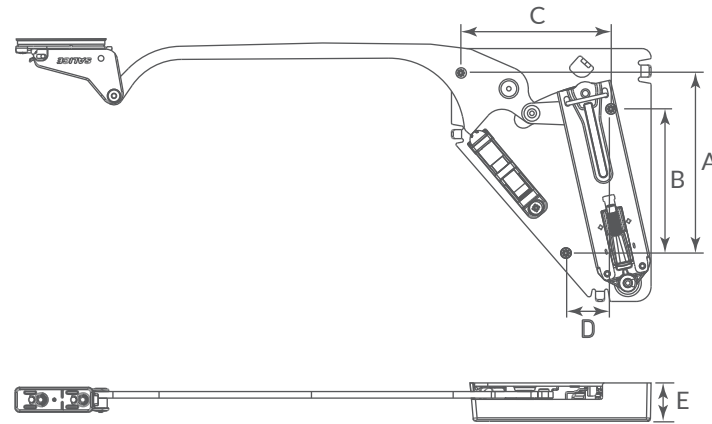
## SISTEMA DE APERTURA Evolift Folding 72&78

**Material:** Acero **Acabado:** Gris **Color:** Gris **CxC:** 1 **UM:** Juego

Diseño italiano  
Contamos con dos versiones de apertura:  
Flap (puertas sencillas) y Folding (puertas articuladas)

Estética que permite el aprovechamiento del espacio interior.  
Tecnología que prolonga la vida útil del producto y proporciona una apertura multi-posición. Su cierre amortiguable evita golpes y daños a la puerta.

Capacidad de carga:  
Folding 72: 3.5kg. Hasta 9.5 kg.  
Folding 78: 3.5kg Hasta 7.5 kg.



CÓDIGO	Aplicación	A	B	C	D	E
*0211-227	Derecho	120	96	100	30	40,5
*0211-228	Izquierdo	120	96	100	30	40,5
**0211-229	Derecho	120	96	100	30	40,5
**0211-230	Izquierdo	120	96	100	30	40,5

\*Sistema de apertura 72.  
\*\*Sistema de apertura 78.

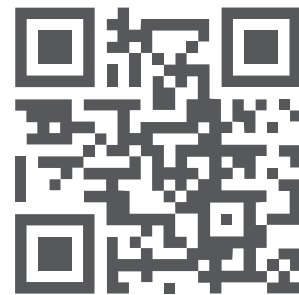
## SISTEMA DE APERTURA Evolift Flap

**Material:** Acero **Acabado:** Gris **Color:** Gris **CxC:** 1 **UM:** Juego

Ambas versiones proporcionan:

Sistema mecanizado.  
Apertura Gradual.  
Sistema de cierre suave.

Diferentes capacidades de carga dependiendo el alto y ancho de la puerta:  
Flap: 1.5kg hasta 10.2kg.



CÓDIGO	Aplicación	A	B	C
0211-221	Derecho	175	230	40,5
0211-222	Izquierdo	175	230	40,5

\*Para más información contacte a su asesor comercial más cercano.

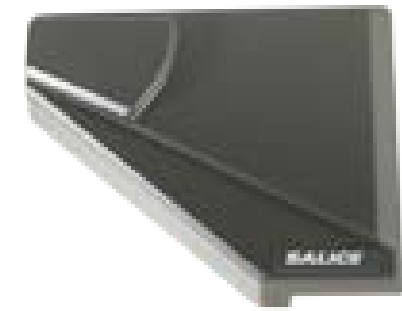
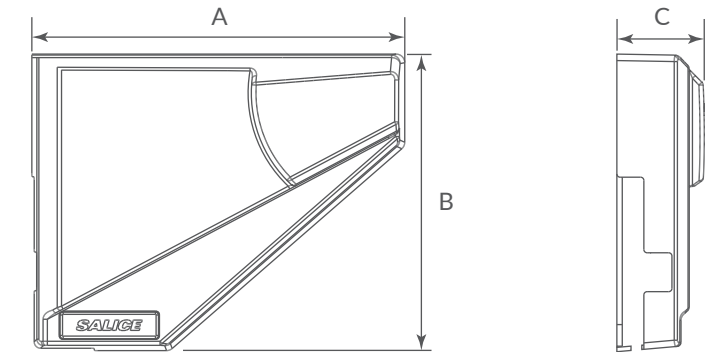
## CUBIERTAS Pasa sistema Evolift

**Material:** Plástico **Acabado:** Titanio **Color:** Gris **CxC:** 1 **UM:** Pieza

INNOVACIÓN y DURABILIDAD son las características principales de EVOLIFT.

Es la evolución de sistemas de levantamiento para gabinetes aéreos de la Marca Salice.

Potencializa la experiencia de apertura de la puerta con un sistema mecánico que te asegurará durabilidad, además de que cuenta con cubiertas que brindarán elegancia a tu mueble.



CÓDIGO	Colocado	Sistema	A	B	C
0211-225	Derecho	Flap	175	130	40,5
0211-226	Izquierdo	Flap	175	130	40,5
0211-231	Derecho	Folding	175	130	40,5
0211-232	Izquierdo	Folding	175	130	40,5



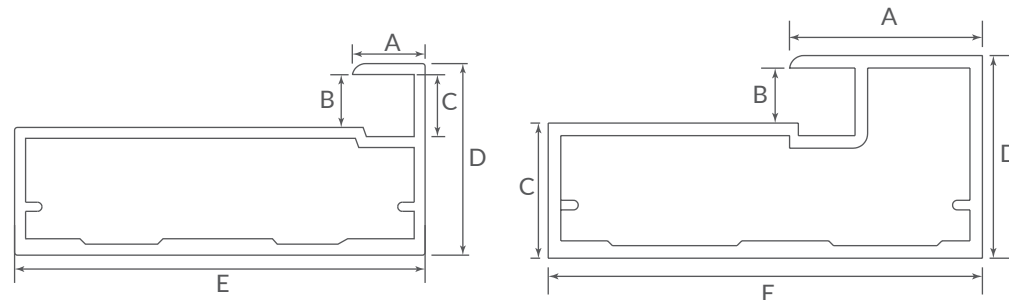
Contamos con productos que destacan por su estética e innovación, compatibles con diferentes ambientes. Descubre nuestras infinitas soluciones que pueden ser personalizables.

## PERFIL ALUMINIO Para cristal E42

**Material:** Aluminio **Acabado:** Ver tabla **Color:** Ver tabla **CxC:** 10 **UM:** Pieza

Acabados con tendencia en el mercado, que resaltarán el diseño de tu mueble.

El perfil 4029 cuenta con una pestaña alta, ideal para puertas con jaladera.



CÓDIGO	Acabado	A	B	C	D	E
0701-522	Silver	20	5,2±0,2	14	20,2	45
0701-523	Negro mate	20	5,2±0,2	14	20,2	45
0701-524	Champagne	20	5,2±0,2	14	20,2	45
0701-519	Silver	8	5,2±0,2	6,2	20,2	45
0701-520	Negro mate	8	5,2±0,2	6,2	20,2	45
0701-521	Champagne	8	5,2±0,2	6,2	20,2	45

\*Se requiere el empaque adicional 0701-526 para cualquier perfil.

## PERFIL ALUMINIO Para cristal E16

**Material:** Aluminio **Acabado:** Ver tabla **Color:** Ver tabla **CxC:** 20 **UM:** Pieza

El perfil aluminio 4021 de 19x20mm para cristal E16, es una excelente idea para completar el diseño de tus puertas de cocina.

Te permite discreción en el mueble, ideal para cristal de 4mm.

¡Su longitud de 3m te permitirá el aprovechamiento al máximo!

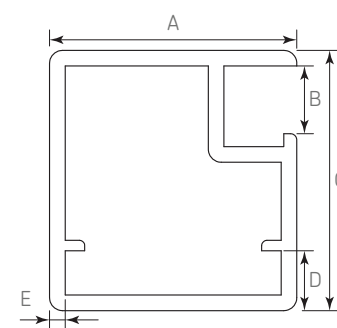
CÓDIGO	Acabado	A	B	C	D	E
0701-515	Silver	19	5,2±0,2	20	3,4	1,2
0701-516	Negro mate	19	5,2±0,2	20	3,4	1,2
0701-517	Champagne	19	5,2±0,2	20	3,4	1,2

\*Se requiere el empaque adicional 0701-526 para cualquier perfil.

\*Para más información contacte a su asesor comercial más cercano.



\*0701-525 escuadra interna, se vende por separado.



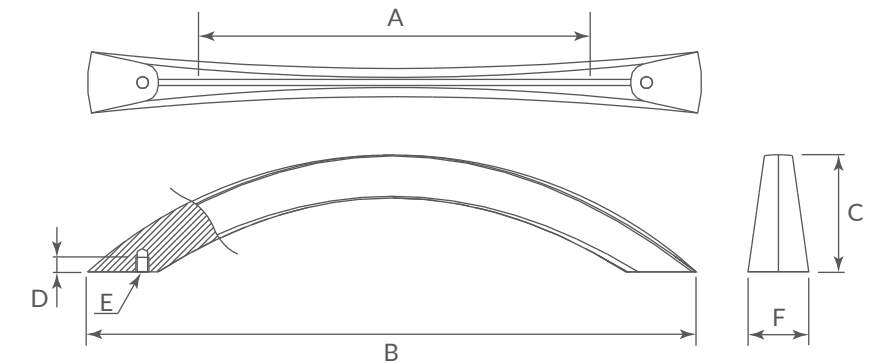
\*0701-518 escuadra interna, se vende por separado.

## JALADERA Para cajones

**Material:** Zamac **Acabado:** Ver tabla **Color:** Ver tabla **CxC:** 100 **UM:** Pieza

Equilibra con elementos que transformen tus espacios estéticos y funcionales.

Crea espacios interesantes que generarán una sensación de pureza, limpieza y elegancia.



CÓDIGO	Acabado	A	B	C	D	E	F
0405-201	Negro mate	128	156	30	5	M4	16
0405-202	Negro mate	160	187	30	5	M4	16
0405-203	Gris noche	128	156	30	5	M4	16
0405-204	Gris noche	160	187	30	5	M4	16

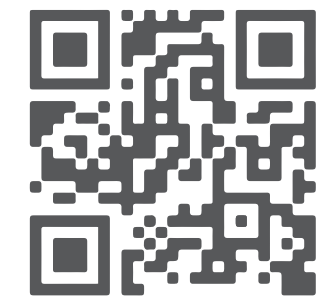


## JALADERA Para cajones

**Material:** Aluminio **Acabado:** Níquel Cepillado **Color:** Níquel Cepillado **CxC:** 200 **UM:** Pieza

Integra en tus muebles jaladeras que permitan impactar, creando un lugar confortable, cuidando el diseño y los detalles de cada mueble.

Transformamos necesidades en experiencias únicas que proporcionarán un resultado original y contundente.



CÓDIGO	A1	A2	B	C	D
0405-069	20	---	40	17,5	41
0405-070	80	80	200	17,5	41
0405-071	160	160	350	17,5	41

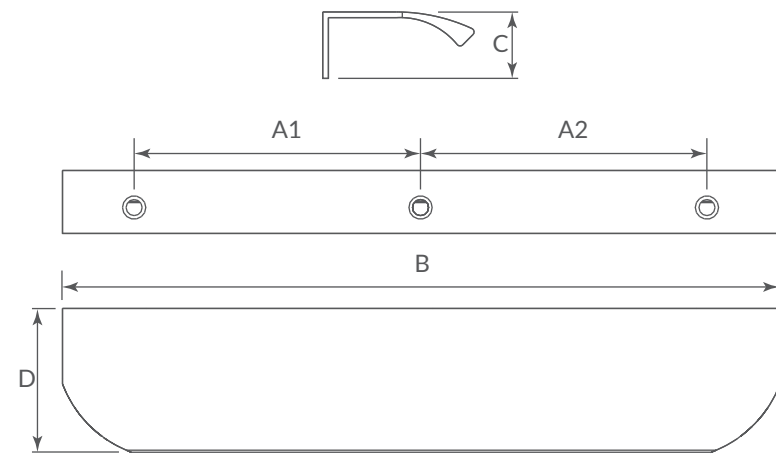




## JALADERA Para cajones

**Material:** Aluminio **Acabado:** Níquel Cepillado **Color:** Níquel Cepillado **CxC:** 200 **UM:** Pieza

Transforma y personaliza con estilo tus ambientes.  
Las jaladeras son accesorios para todos tus sentidos y resaltan más la belleza de tus muebles favoritos.



CÓDIGO	A1	A2	B	C	D
0405-072	20	---	40	17,5	41
0405-073	80	80	200	17,5	41
0405-074	160	160	350	17,5	41



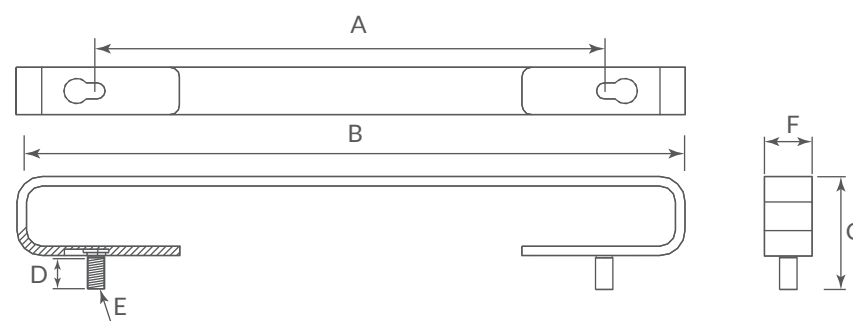
## JALADERA Para cajones

**Material:** Zamac **Acabado:** Níquel Cepillado **Color:** Níquel Cepillado **CxC:** 300 **UM:** Pieza

Agrega un toque especial que convierta a cada uno de tus espacios en algo diferente e interesante.

Expresamos un estilo armonizado con geometrías atractivas que expresan un estilo no convencional y de elegancia que a todos impacta.

¡Si tu intención es captar miradas, aquí tienes la mejor solución!



CÓDIGO	A	B	C	D	E	F
0405-110	96	155	35	9,5	M4	15
0405-111	160	211	35	9,5	M4	15
0405-112	192	287	35	9,5	M4	15

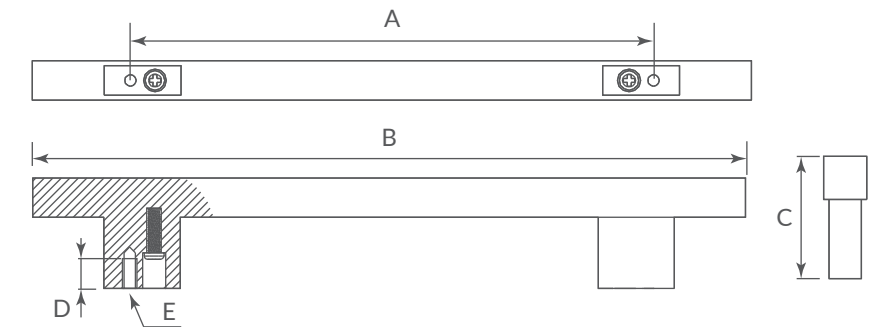


\*Para más información contacte a su asesor comercial más cercano.

## JALADERA Para cajones

**Material:** Aluminio **Acabado:** Níquel Cepillado **Color:** Níquel Cepillado **CxC:** 100 **UM:** Pieza

Agrega a tus muebles un toque de sofisticación y sobriedad gracias a su flexibilidad de tamaños que te permitirán integrar un diseño con efecto lineal en tu mobiliario.



CÓDIGO	A	B	C	D	E
0402-786	96	156	34	5	M4
0402-787	128	188	34	5	M4
0402-788	160	220	34	5	M4
0402-789	224	284	34	5	M4



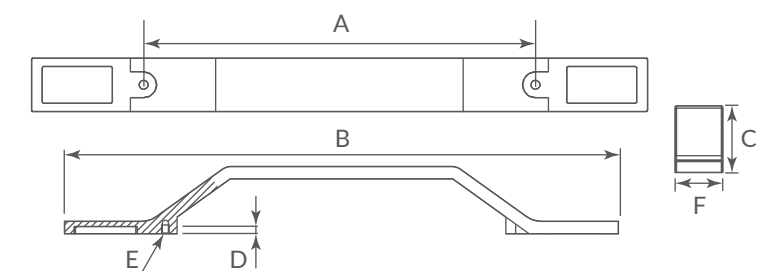
## JALADERA Para cajones

**Material:** Zamac **Acabado:** Ver tabla **Color:** Ver tabla **CxC:** 100 **UM:** Pieza

Aporta y refleja personalidad con nuestras jaladeras de diseño.

¡Vive y siente cada espacio!

Todas las piezas poseen una apariencia fina, única y extraordinaria, permite atraer miradas que resaltan cada detalle.



CÓDIGO	Acabado	A	B	C	D	C	C
0405-197	Negro mate	128	202	24	5	M4	18
0405-198	Negro mate	160	236	24	5	M4	18
0405-199	Gris noche	128	202	24	5	M4	18
0405-200	Gris noche	160	236	24	5	M4	18



## PERFIL JALADERA PARA EL ARMADO DE TUS GABINETES

El perfil jaladera es una excelente solución para módulos en ambientes. Integra este tipo de jaladera, que hará la combinación perfecta en cada proyecto, logrando un remate visual en cada elemento.



## JALADERA De embutir a canto

**Material:** Aluminio

**Acabado:** Ver tabla

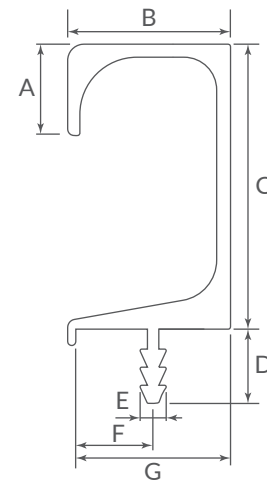
**Color:** Ver tabla

**CxC:** 10

**UM:** Pieza

Las jaladeras de embutir son elementos estéticos que facilitan la apertura de tu cajón, ideal para frentes con espesores de 18mm.

Su longitud de 3m te permitirá cortarlo a la medida deseada.



CÓDIGO	Acabado	A	B	C	D	E	F	G
0701-530	Silver	12	20	36	13	3,3	8,9	18,6±0,3
0701-531	Negro mate	12	20	36	13	3,3	8,9	18,6±0,3

## JALADERA De embutir a canto

**Material:** Aluminio

**Acabado:** Ver tabla

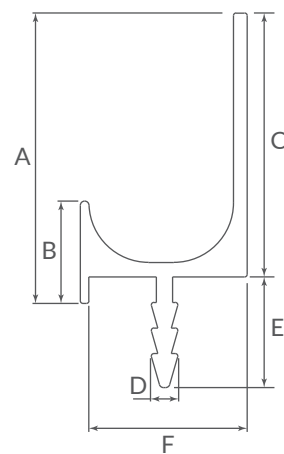
**Color:** Ver tabla

**CxC:** 10

**UM:** Pieza

Las jaladeras de embutir con diseño en forma de L, son elementos estéticos que facilitan la apertura de tu cajón, ideal para frentes con espesores de 18mm.

Su longitud de 3m te permitirá cortarlo a la medida deseada.



CÓDIGO	Acabado	A	B	C	D	E	F
0701-532	Silver	44	12	31	3,3	13	18,6
0701-533	Negro mate	44	12	31	3,3	13	18,6



Facilita y proporciona un diseño lineal y estético. Su funcionalidad permite la apertura fácil de cajones y puertas, agregando valor a tu proyecto.

\*Para más información contacte a su asesor comercial más cercano.



## PERFIL GOLA PARA EL FABRICANTE DE COCINAS

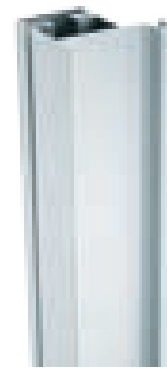
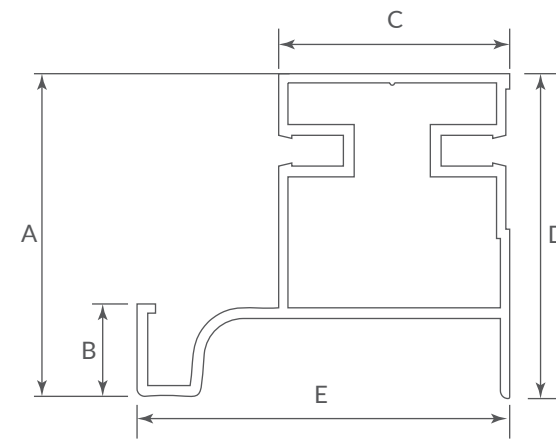
Es un elemento minimalista decorativo que resalta los materiales y el diseño de un mueble sin necesidad de colocar una jaladera.

## PERFIL OCULTO Gola vertical sencillo

Material: Aluminio Acabado: Ver tabla Color: Ver tabla CxC:6 UM:Pieza

Es un perfil sencillo que se coloca de manera vertical en el mueble, diseñado especialmente para columnas. Resalta la belleza del mueble.

Disponible en 2.20m.



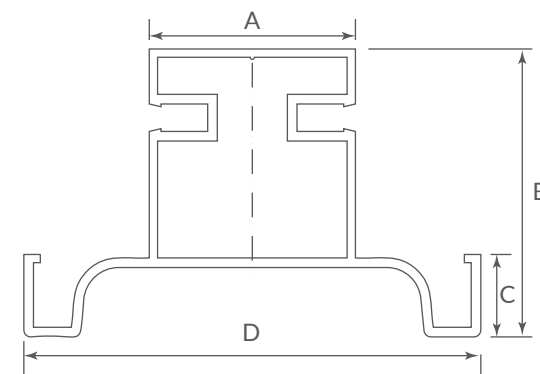
CÓDIGO	Acabado	A	B	C	D	E
1209-075	Aluminio	41,9	12	30	42,2	48,5
1209-083	Negro	41,9	12	30	42,2	48,5
1209-092	Champagne	41,9	12	30	42,2	48,5
1209-096	Gris mate	41,9	12	30	42,2	48,5

## PERFIL OCULTO Gola vertical doble

Material: Aluminio Acabado: Ver tabla Color: Ver tabla CxC:6 UM:Pieza

Es un perfil doble que se coloca de manera vertical en el mueble, diseñado especialmente para columnas. Resalta la belleza del mueble.

Disponible en 2.20m.



CÓDIGO	Acabado	A	B	C	D
1209-076	Aluminio	30	42	12	66,5
1209-084	Negro	30	42	12	66,5
1209-093	Champagne	30	42	12	66,5
1209-097	Gris mate	30	42	12	66,5

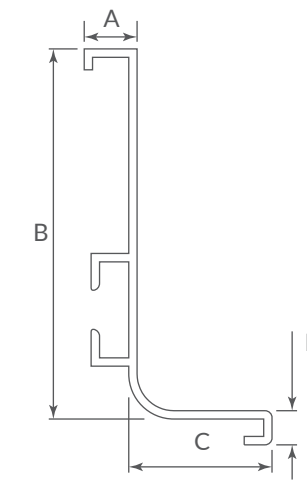
\*Para más información contacte a su asesor comercial más cercano.

## PERFIL OCULTO Gola horizontal sencillo

Material: Aluminio Acabado: Ver tabla Color: Ver tabla CxC:20 UM:Pieza

Permite la apertura de una puerta o de un cajón de manera práctica, sencilla y lineal.

Este perfil es ideal para el fabricante de muebles, además ahorrarás tiempo en la instalación.



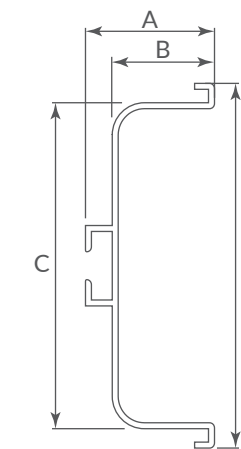
CÓDIGO	Acabado	A	B	C	D	L
1209-073	Aluminio	7,6	53,2	20,6	4,9	3
1209-081	Negro	7,6	53,2	20,6	4,9	3
1209-090	Champagne	7,6	53,2	20,6	4,9	3
1209-094	Gris mate	7,6	53,2	20,6	4,9	3

\*También disponible en 5.8 metros

## PERFIL OCULTO Gola horizontal doble

Material: Aluminio Acabado: Ver tabla Color: Ver tabla CxC:10 UM:Pieza

Agrega un diseño único, estético y moderno que realce la belleza de tus muebles con nuestro perfil gola doble, disponible en los acabados de tendencia.



CÓDIGO	Acabado	A	B	C	D	L
1209-074	Aluminio	26	20,6	65,7	73,5	3
1209-082	Negro	26	20,6	65,7	73,5	3
1209-091	Champagne	26	20,6	65,7	73,5	3
1209-095	Gris mate	26	20,6	65,7	73,5	3

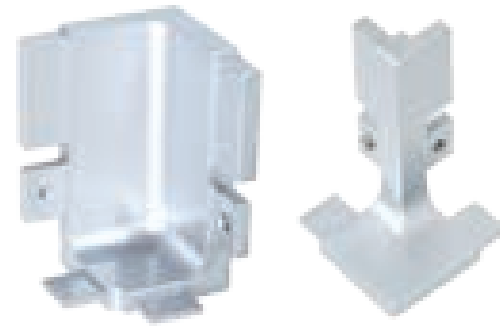
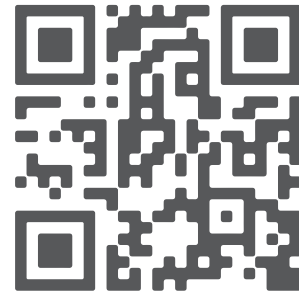
\*También disponible en 5.8 metros



## ESQUINAS Para perfil gola

**Material:** Zamac **Acabado:** Ver tabla **Color:** Ver tabla **CxC:** Ver tabla **UM:** Pieza

Sirven para dar continuidad al elemento estético. Combina de acuerdo a tu mueble.

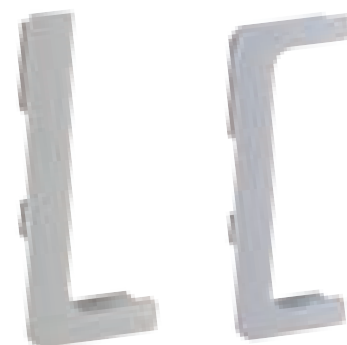
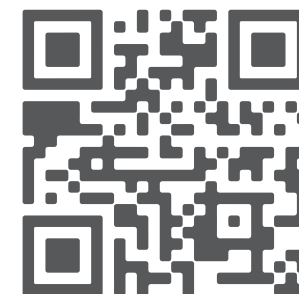


CÓDIGO	Acabado	Uso	CxC
1209-077	Aluminio	Externa	240
1209-085	Negro	Externa	240
1209-078	Aluminio	Interna	180
1209-086	Negro	Interna	180

## REMATE Para perfil gola

**Material:** Zamac **Acabado:** Ver tabla **Color:** Ver tabla **CxC:** Ver tabla **UM:** Pieza

El remate es un elemento que te ayudará a ocultar el interior de la instalación y los cortes de tu perfil gola.



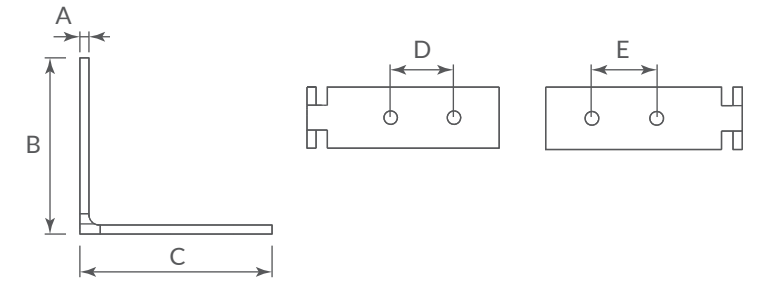
CÓDIGO	Acabado	Uso	CxC
1209-079	Aluminio	Sencillo	360
1209-087	Negro	Sencillo	360
1209-080	Aluminio	Doble	300
1209-088	Negro	Doble	300

\*Para más información contacte a su asesor comercial más cercano.

## SOPORTE Para perfil oculto Gola

**Material:** Acero **Acabado:** Natural **Color:** Natural **CxC:** 1000 **UM:** Pieza

El soporte ayuda a fijar tu perfil gola manteniendo la instalación y alineación perfecta de tu perfil.



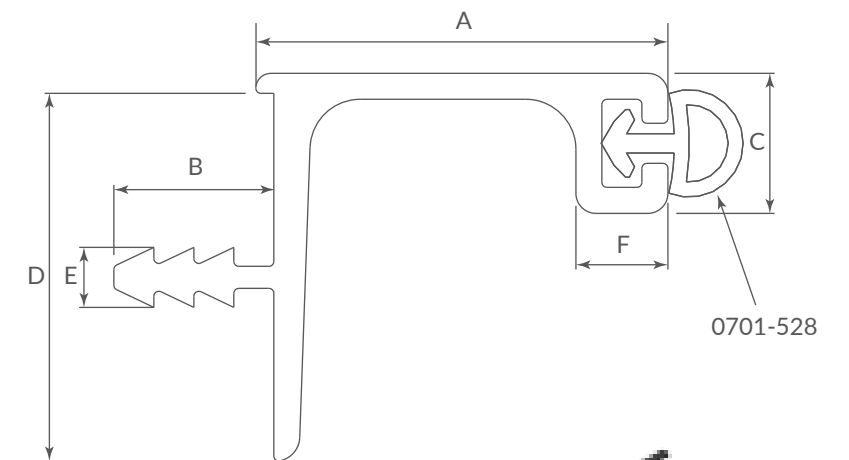
CÓDIGO	A	B	C	D	E
1209-089	2	34	36	14	14



## PERFIL OCULTO Para alacena superior

**Material:** Aluminio **Acabado:** Ver tabla **Color:** Ver tabla **CxC:** 10 **UM:** Pieza

Ideal para muebles aéreos, que mantienen un diseño limpio en tu cocina. Es una jaladera oculta disponible en acabados de tendencia.



0701-528

CÓDIGO	Acabado	A	B	C	D	E	F
1209-098	Silver	20	8	7	18,5	3	4,5
1209-099	Negro mate	20	8	7	18,5	3	4,5
1209-100	Champagne	20	8	7	18,5	3	4,5
1209-101	Gris mate	20	8	7	18,5	3	4,5



## NUESTROS EXTRAÍBLES PARA EL FABRICANTE DE COCINAS

Optimiza los espacios en tu cocina, organizando de manera adecuada el interior de tus muebles. Los extraíbles para cocina son una solución innovadora, ideal y ergonómica que te permitirá tener un alcance perfecto sin necesidad de realizar

un mayor esfuerzo. Siente la comodidad de que tu despensa o tu batería de cocina vengan a ti, gracias a su tecnología que permite una sincronización suave, ligera y silenciosa.



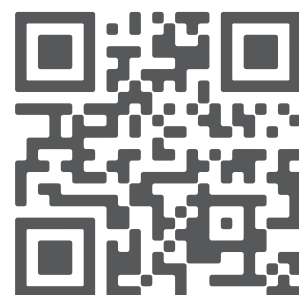
## CANASTA EXTRAÍBLE Y soporte frontal

Material: Acero Acabado: Ver tabla Color: Ver tabla CxC: Ver tabla UM: Pieza

Canastilla Vauth Sagel con el mejor diseño y calidad alemana.

Permite ahorro de espacio y comodidad de almacenamiento que embellecerá tu vida cotidiana.

Capacidad de carga 30kg



CÓDIGO	Acabado	W	D	H	CxC
1201-295	Cromo	410	485	160	1
1201-296	Cromo	560	485	160	1

CÓDIGO	Acabado	A	B	C	D	E	F	CxC
1201-301	Niquelado	64	16	110	12	62	96,5	50

\*Soporte frontal de acero/Zamac



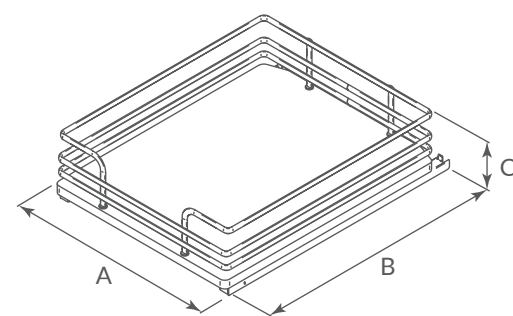
## CANASTA EXTRAÍBLE Varilla elíptica

Material: Acero Acabado: Blanco/Cromo Color: Blanco/Cromo CxC: 1 UM: Juego

Una fusión perfecta entre calidad y diseño.

La canastilla extraíble GALAXY de varilla elíptica, piso melamínico con corredera oculta y amortiguada es ideal para satisfacer gustos exigentes.

Capacidad de carga 30kg



CÓDIGO	A	B	C
1201-321	418	473	120
1201-322	568	473	120
1201-324	868	473	120

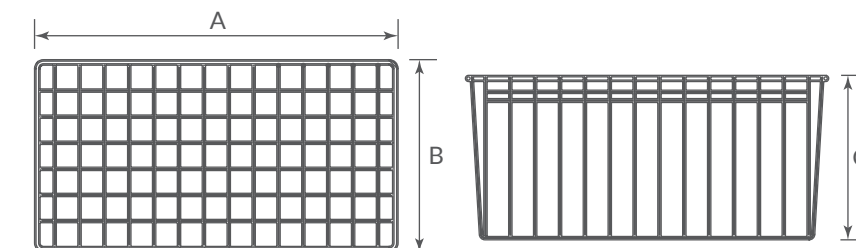
\*Para más información contacte a su asesor comercial más cercano.

## CANASTILLA CERRAJES Con corredera para gabinete

Material: Acero Acabado: Cromo Color: Cromo CxC: 5 UM: Pieza

Con un diseño tradicional que te permitirá un fácil acceso y almacenamiento ordenado dentro de tu mueble.

¡Aprovecha al máximo cada espacio!



CÓDIGO	A	B	C
1201-045	450	330	100
1201-046	450	380	100
1201-047	450	445	100
1201-050	450	330	200
1201-051	450	380	200
1201-052	450	445	200

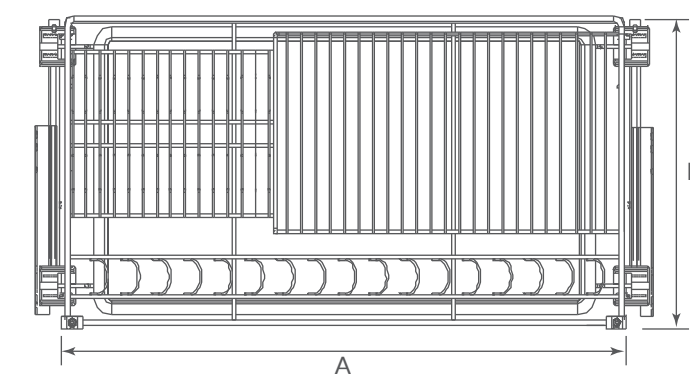


## CANASTILLA CERRAJES Con bandeja para gabinete

Material: Acero Acabado: Cromo Color: Cromo CxC: 1 UM: Pieza

Un diseño italiano que te permite organizar con elegancia tus utensilios de cocina, es de fácil acceso y te permite tener una visión panorámica.

Excelente capacidad de carga hasta 30kg.



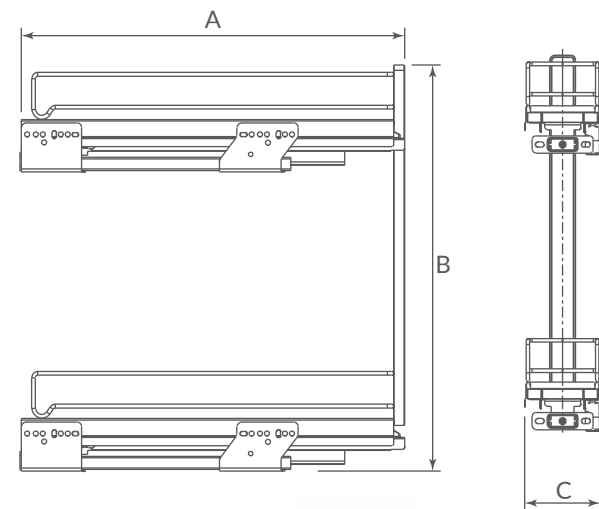
CÓDIGO	A	B
1201-279	794	450



## BOTELLERO LATERAL Para gabinete

**Material:** Acero **Acabado:** Cromo **Color:** Cromo **CxC:** 1 **UM:** Juego

Botellero lateral, excelente opción para gabinete de 150-90° con capacidad de carga de hasta 12 kg. su diseño estético y lineal te permitirá aprovechar al máximo los espacios más angostos de tu cocina.

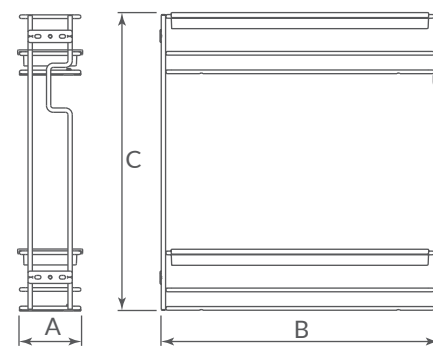


CÓDIGO	A	B	C
1201-307	492	521	105

## BOTELLERO LATERAL Varilla elíptica

**Material:** Acero **Acabado:** Blanco/Cromo **Color:** Blanco/Cromo **CxC:** 1 **UM:** Juego

Una fusión perfecta entre calidad y funcionalidad. El botellero lateral extraíble GALAXY de varilla elíptica, es ideal para satisfacer gustos donde destaca el diseño europeo.



CÓDIGO	A	B	C
1201-325	107	473	510

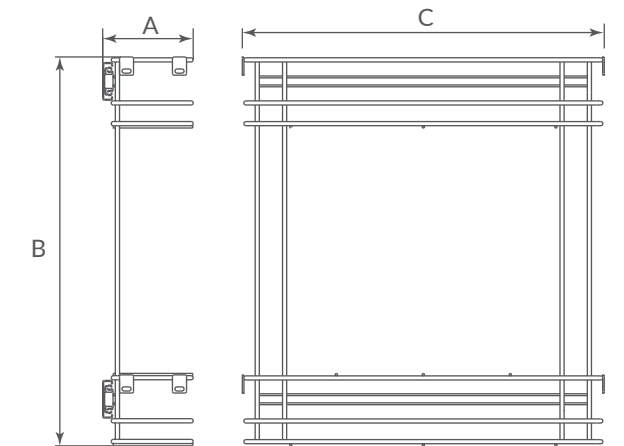
\*Para más información contacte a su asesor comercial más cercano.

## COLUMNA LATERAL Con cierre suave para cocina

**Material:** Acero **Acabado:** Natural **Color:** Natural **CxC:** 1 **UM:** Pieza

La columna lateral Cerrajes para los muebles de tu cocina incluye cierre suave.

Es un botellero ideal de canastillas fijas que te permitirán el aprovechamiento máximo de tus espacios.



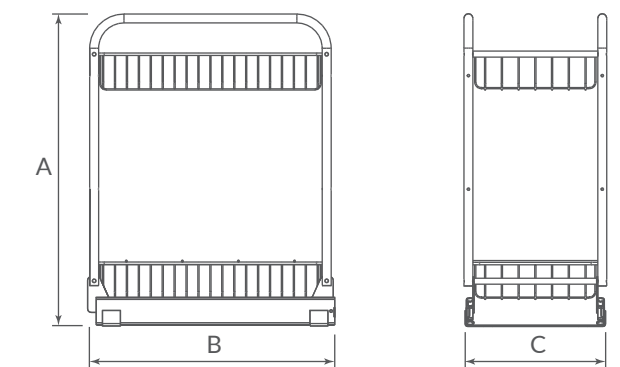
CÓDIGO	A	B	C
1201-031	105	522	440

## BOTELLERO EXTRAÍBLE Con cierre suave

**Material:** Acero **Acabado:** Ver tabla **Color:** Ver tabla **CxC:** 1 **UM:** Pieza

Botellero extraíble de cierre suave con una capacidad de carga de hasta 25 kg. en el que podrás almacenar productos con versatilidad y flexibilidad. Diseño práctico y ergonómico.

Ideal para ancho de gabinete de 150mm.



CÓDIGO	Acabado	A	B	C
1201-041	Cromo	493	498	100
1201-042	Plata	493	498	100

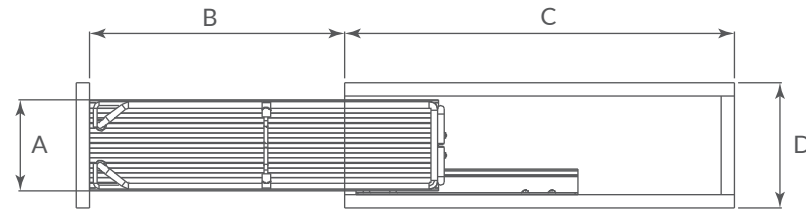


## BOTELLERO LATERAL CERRAJES Para gabinete

Material: Acero Acabado: Cromo/Aluminio Color: Cromo/Aluminio CxC:6 UM:Pieza

Excelente opción para ordenar botellas para gabinetes de 150x600mm con capacidad de carga de 25 kg.

Su material permite una vida prolongada.



CÓDIGO A B C D  
1201-281 100 385 500 150



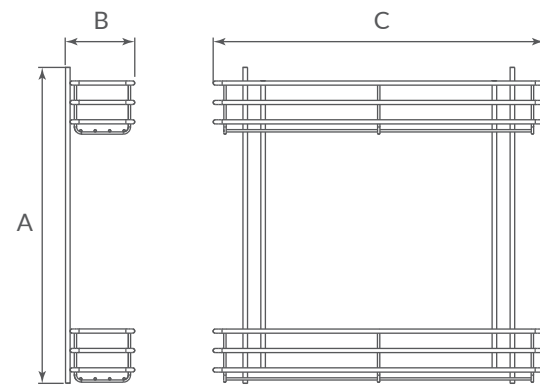
## BOTELLERO LATERAL CERRAJES Para gabinete

Material: Acero Acabado: Grafito Color: Grafito CxC:1 UM:Pieza

Excelente opción para ordenar botellas para gabinetes de 150x600mm con capacidad de carga de 25 kg. Su material permite una vida prolongada.

Permite suavidad y almacenamiento ordenado en tu mueble inferior.

Ahora en color grafito. Permite almacenamiento ordenado al interior de tu mueble.



CÓDIGO A B C  
1201-359 420 85 435



\*Para más información contacte a su asesor comercial más cercano.

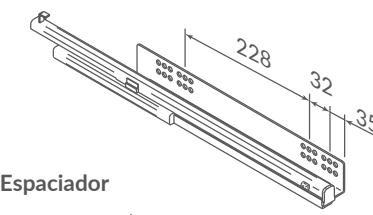
## EXTRAÍBLE BOTELLERO Con corredera oculta amortiguada

Material: Acero Acabado: Blanco/Cromo Color: Blanco/Cromo CxC:1 UM:Juego

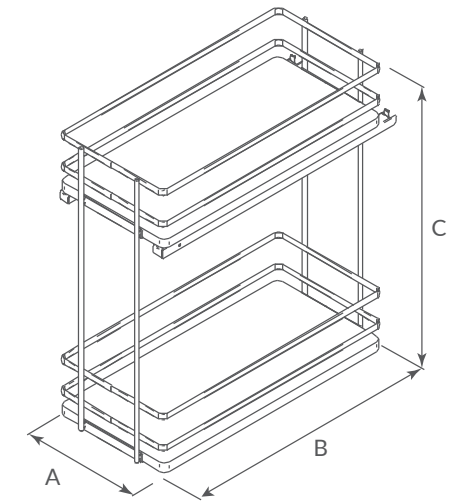
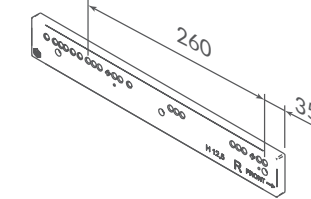
Diseño, calidad, funcionalidad destacan este extraíble con porta botellas. Incluye un piso melamínico con corredera oculta amortiguada que garantiza un desplazamiento suave.

Diseño perceptible italiano, de calidad destacable en el mercado.

Corredera



Espaciador



CÓDIGO A B C  
1201-323 264 479 506



## ESTRUCTURA Y CANASTILLA Para columna lateral

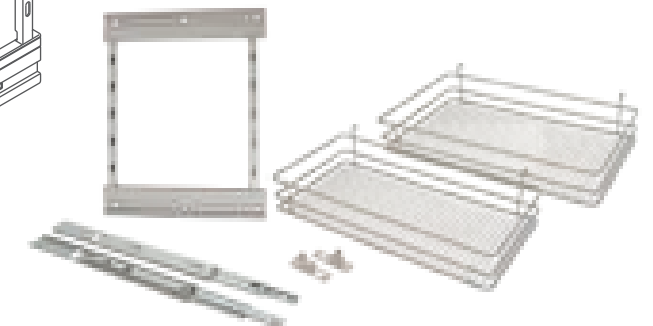
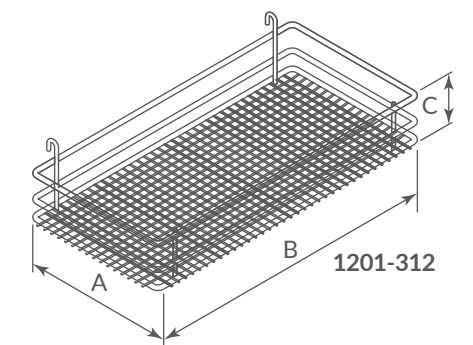
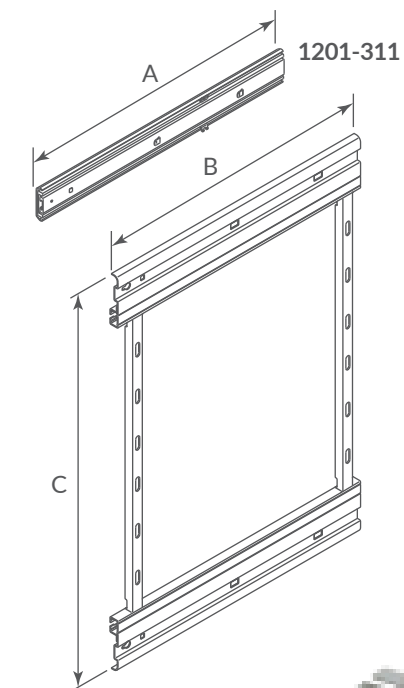
Material: Acero Acabado: Natural Color: Natural CxC:Ver tabla UM:Ver tabla

Canastilla multiusos para columna lateral izquierda o derecha, según la necesidad de tu proyecto, con capacidad de carga de hasta 20kg.

Un dispensador de fácil acceso.  
*\*canastilla se vende por separado*

CÓDIGO A B C CxC UM  
1201-311 450 450 570 1 Pieza  
1201-312 230 470 75 1 Juego

\*1201-311 Estructura para columna  
\*1201-312 Canastilla para columna



www.cerrajes.com

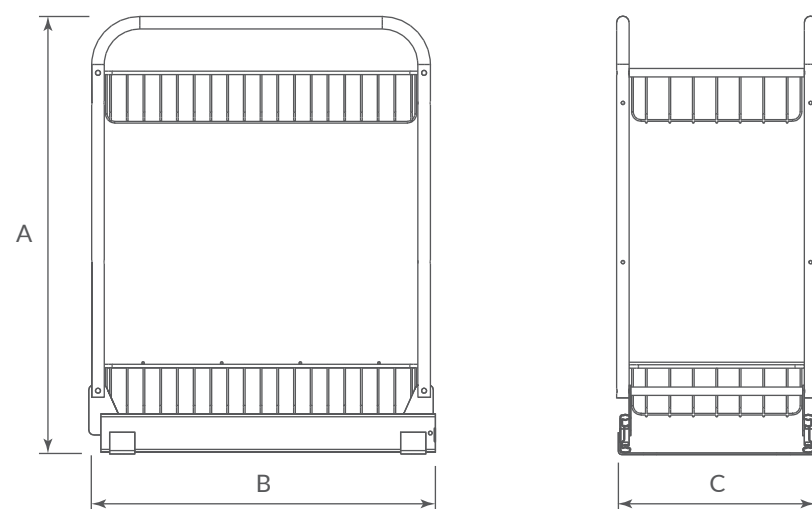


## BOTELLERO EXTRAÍBLE Con cierre suave

**Material:** Acero **Acabado:** Plata **Color:** Plata **CxC:** 1 **UM:** Pieza

Excelente opción para ordenar botellas para gabinetes de 300mm, con capacidad de carga hasta de 25kg.

Su material permite una vida prolongada, suavidad de desplazamiento y almacenamiento ordenado en el interior de tu mueble.



CÓDIGO	Ancho	A	B	C
1201-043	300	493	498	230

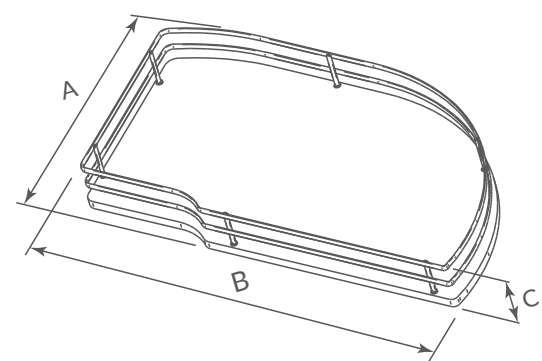
## EXTRAÍBLE PARA ESQUINA Con frente tipo cajón 600mm

**Material:** Acero/Melamina **Acabado:** Blanco **Color:** Blanco **CxC:** 1 **UM:** Pieza

Es el producto que tiene el mejor desempeño para aprovechar al máximo el espacio interior de un mueble esquinado.

Un diseño exclusivo e innovador italiano, que te permitirá acceder al mueble de manera ágil y cómoda.

Te sorprenderá el ahorro de tiempo en su instalación.



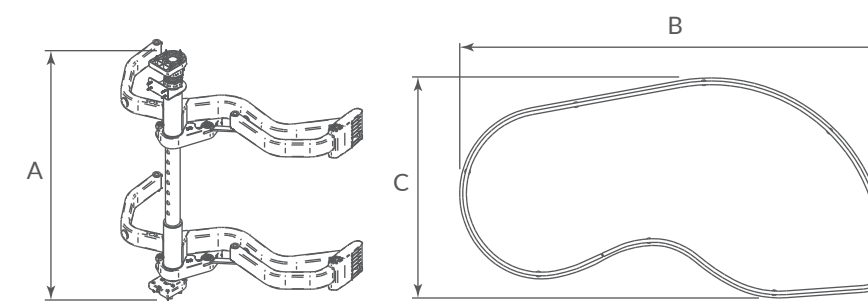
CÓDIGO	Aplicación	A	B	C
1201-314	Derecha	450	890	90
1201-315	Izquierda	450	890	90

\*Para más información contacte a su asesor comercial más cercano.

## ESQUINA GIRATORIA Galaxy flymoon

**Material:** Acero **Acabado:** Cromo/Blanco **Color:** Cromo/Blanco **CxC:** 1 **UM:** Juego

Satisfacción total en el almacenamiento, podrás acceder a tu despensa o baterías de cocina de manera fácil y ergonómica, evitando estiramientos innecesarios, debido a su montaje y funcionalidad, además de su estética que marca una diferencia.



CÓDIGO	Aplicación	A	B	C
1201-328	Izquierda	680 ± 25	816	434
1201-329	Derecha	680 ± 25	816	434

## ESQUINA WARI Para gabinete

**Material:** Acero **Acabado:** Cromo **Color:** Cromo **CxC:** 1 **UM:** Pieza

Acceso y almacenamiento fácil a tus productos, la esquina Wari ofrece una sincronización perfecta, silenciosa y suave, con una armónica secuencia en movimiento.



CÓDIGO	Aplicación	H	W	D
1201-283	Izquierda	500	900	500
1201-284	Derecha	500	900	500



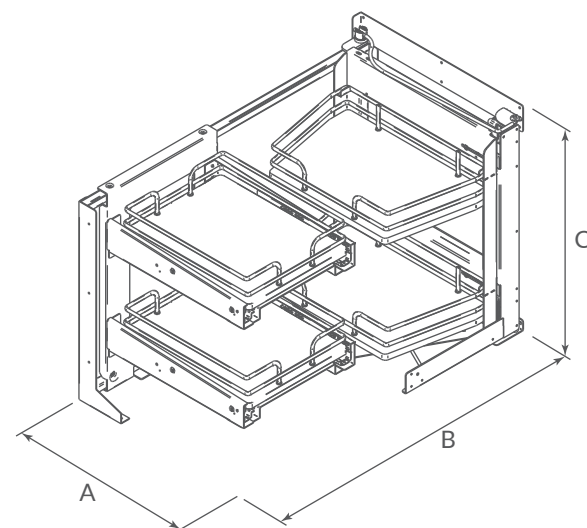
www.cerrajes.com

## ESQUINA EXTRAÍBLE Galaxy

Material: Acero Acabado: Blanco/Cromo Color: Blanco/Cromo CxC: 1 UM: Juego

El diseño plegado de esta esquina Galaxy es de fácil acceso con un movimiento fluido.

Este producto responde a la necesidad de organizar de manera ordenada y racional los ingredientes y artículos que se utilizan a diario.

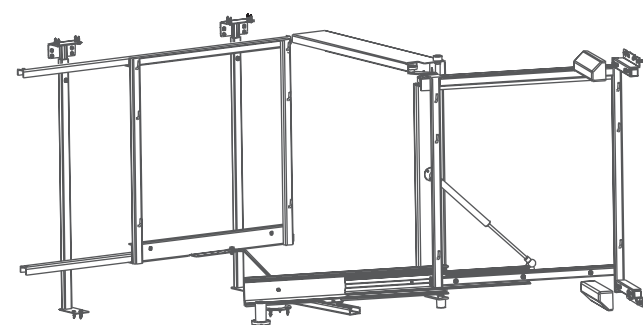


CÓDIGO	Aplicación	A	B	C
1201-326	Derecha	489	845	468
1201-327	Izquierda	489	845	468

## ESQUINA MÁGICA CERRAJES Cierre suave para gabinete

Material: Acero Acabado: Cromo Color: Gris CxC: 1 UM: Pieza

Acceso y almacenamiento fácil a tus productos, la esquina mágica Cerrajes te ofrece una sincronización perfecta, silenciosa y suave, con una armónica secuencia en movimiento.



CÓDIGO	Aplicación	A	B
1201-272	Izquierda	860	468
1201-273	Derecha	860	468

## ESQUINA MÁGICA Cierre suave para gabinete

Material: Acero Acabado: Grafito Color: Grafito CxC: 1 UM: Juego

Resalta la belleza y estilo de tus proyectos con la nueva esquina mágica con cierre suave Cerrajes en color grafito, ideal para gustos exigentes.

Aprovechamiento máximo del espacio en las esquinas de tu cocina.

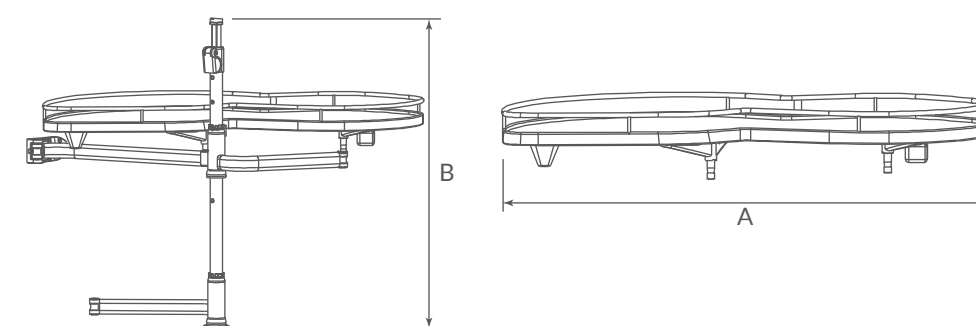


CÓDIGO	Aplicación	A	B	C
1201-356	Izquierda	860	500	530
1201-357	Derecha	860	500	530

## ESQUINA OSCILANTE Para gabinete

Material: Acero Acabado: Cromo Color: Gris CxC: 1 UM: Pieza

Una solución ideal para el almacenamiento sin obstrucción, maximiza el acceso a la parte trasera de tu mueble con un movimiento silencioso y sincronizado.

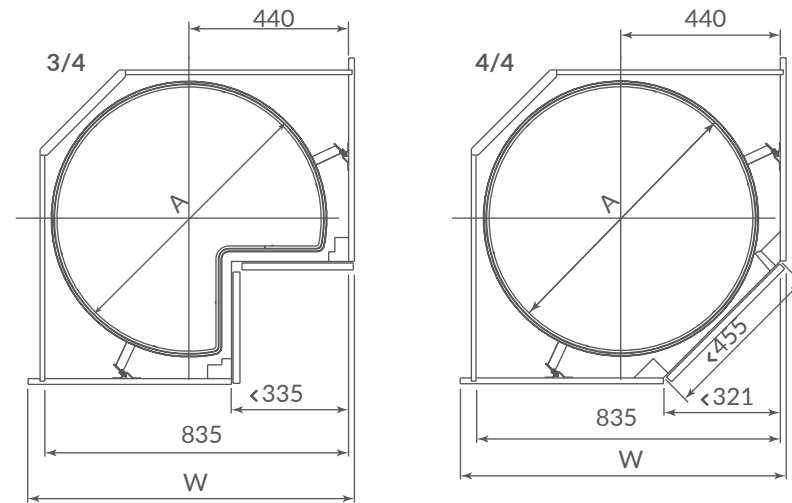


CÓDIGO	Aplicación	A	B
1201-274	Izquierda	815	600-700
1201-275	Derecha	815	600-700

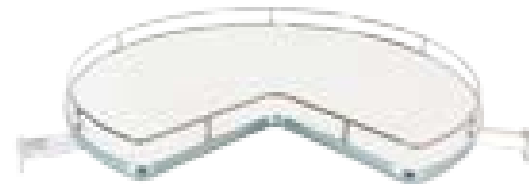
## GIRATORIO Recorner maxx

Material: Acero/Melamínico Acabado: Cromo/Blanco Color: Cromo/Blanco CxC: 1 UM: Juego

El sistema completo esta diseñado para esquinas, su instalación permite una rotación perfecta, ideal y fácil tacto.



CÓDIGO	Charola	H	W	A
1203-071	3/4	490	900	Ø760
1203-072	4/4	490	900	Ø760

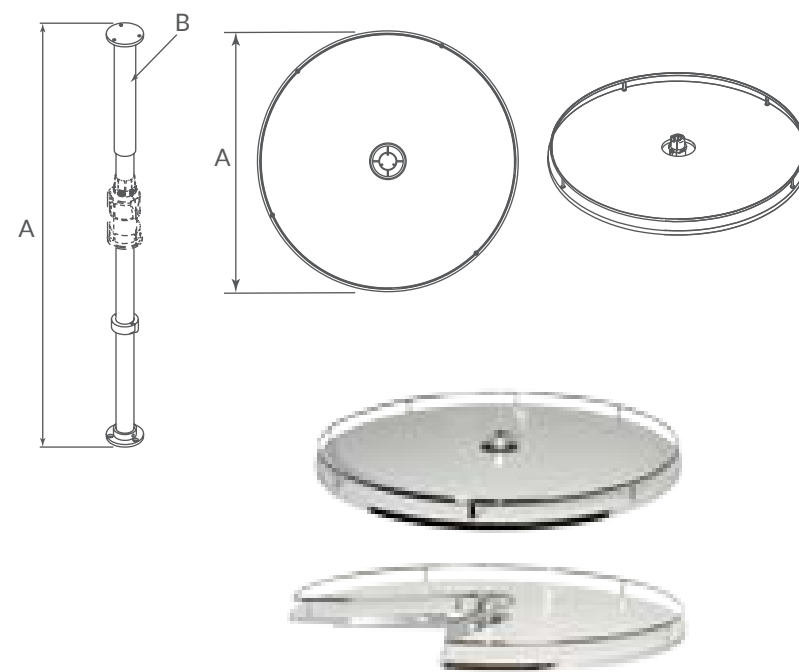


## CHAROLA GIRATORIA Galaxy

Material: Acero Acabado: Blanco/Cromo Color: Blanco/Cromo CxC: 1 UM: Juego

Charola Giratoria con varilla elíptica "Galaxy" una fusión perfecta entre diseño, practicidad y funcionalidad.

Una solución adaptable para muebles con ancho de gabinete de 900 mm..



CÓDIGO	Aplicación	Capacidad	A
1203-075	3/4	16kg	Ø834
1203-076	4/4	21kg	Ø815

\*1203-077 --- --- Ø25

\*Complemento indispensable

\*Para más información contacte a su asesor comercial más cercano.

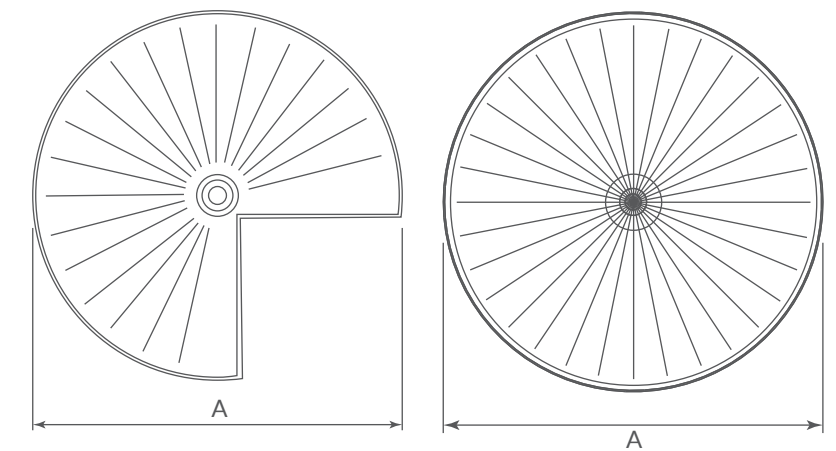
## GIRATORIO Sistema lazy

Material: PVC Acabado: Blanco Color: Blanco CxC: 1 UM: Set

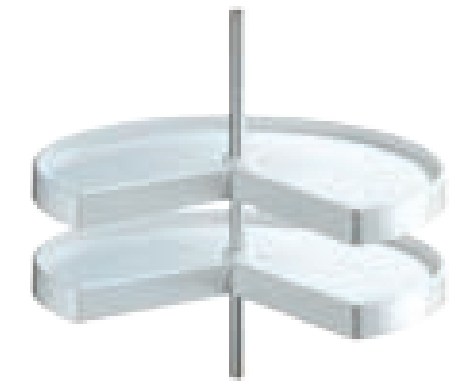
Producto esencial y estético de montaje fácil y rápido.

Sus bandejas brindan seguridad, debido al diseño perfecto de su soporte.

La capacidad de carga de este sistema lazy es de 9kg por cada bandeja.



CÓDIGO	Aplicación	A
1203-054	3/4	Ø500(18")
1203-055	3/4	Ø720(28")
1203-056	3/4	Ø820(32")
1203-058	4/4	Ø701(28")
1203-059	4/4	Ø820(32")



## SISTEMA LAZY Multicanasta

Material: Acero Acabado: Cromo Color: Cromo CxC: 1 UM: Pieza

Sistema que revoluciona la estética de los giratorios, debido a su giro de 270°, recomendado para escuadra 900x900mm, incluye multicanastilla 3/4.

Capacidad de carga de 4kg por canastilla.

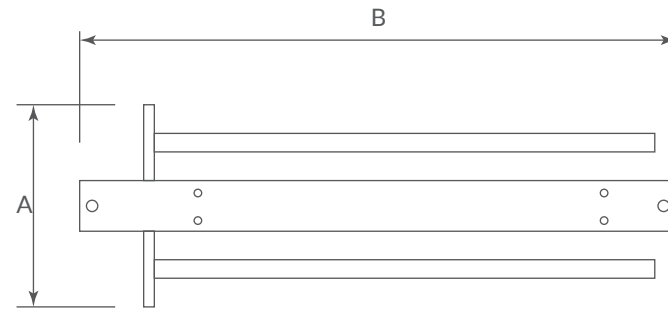
CÓDIGO	A	B	C
1203-068	900	460	900



## COLGANTE Toallero triple

**Material:** Aluminio **Acabado:** Cromo **Color:** Cromo **CxC:** 1 **UM:** Pieza

Porta toallero extraíble, combina la estética y funcionalidad de tu mueble con distinguidos accesorios para complementar de manera ideal cada espacio de tu cocina.



**CÓDIGO** A B

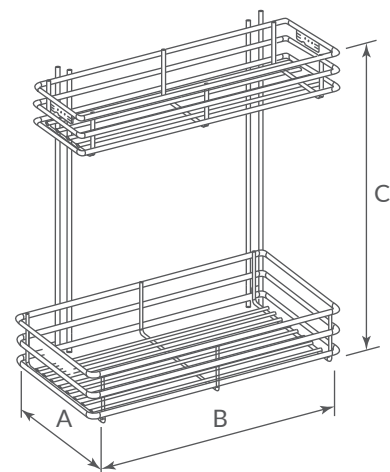
1202-138 100 465



## BOTELLERO LATERAL Para gabinete canastilla

**Material:** Aluminio **Acabado:** Natural **Color:** Natural **CxC:** 4 **UM:** Pieza

Obtén equipamiento original y de material resistente para el almacenamiento de tus productos y además proporcione comodidad al usuario.



**CÓDIGO** A B C

1201-280 245 450 420

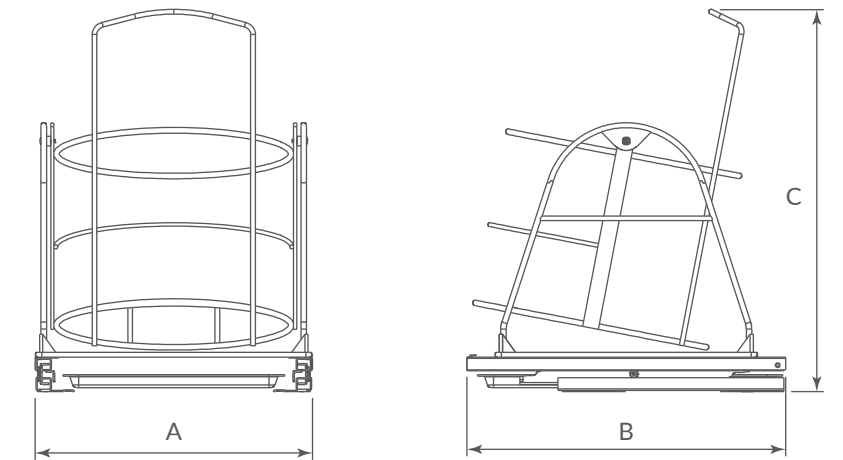
## COLUMPIO Para garrafón

**Material:** Acero **Acabado:** Silver **Color:** Silver **CxC:** 1 **UM:** Juego

Uno de los productos estrella de Cerrajes, una solución ideal para muebles con ancho de 450 mm, para garrafón de 20L.

Desliza fácilmente, evita escurrimientos y cargas innecesarias.

Ocúltalo fácilmente para tener tus espacios limpios y ordenados.



**CÓDIGO** A B C

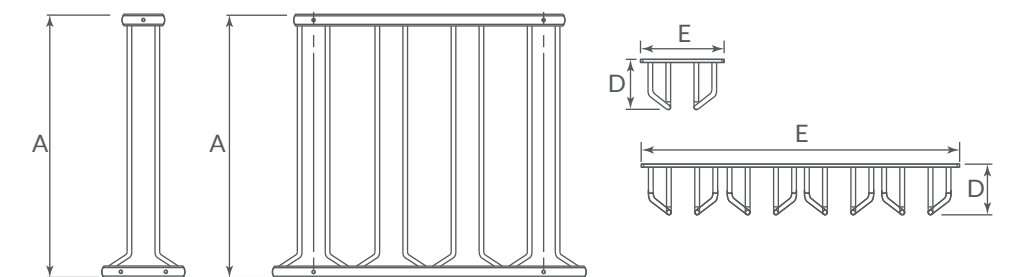
1201-336 350 400 482



## COLGABLE Porta copas

**Material:** Acero **Acabado:** Cromado **Color:** Cromado **CxC:** Ver tabla **UM:** Pieza

Descubre la mejor forma de mantener tus copas ordenadas y a tu alcance, este accesorio cromado es de soporte perfecto.



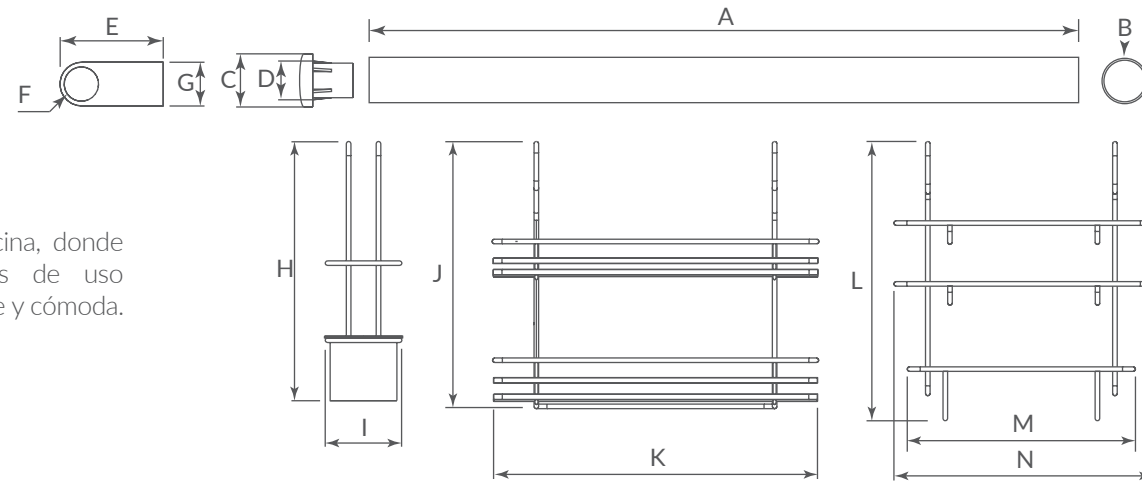
**CÓDIGO** A D E CXC

1202-134 341 65,5 107 16  
1202-135 341 405 65,5 10



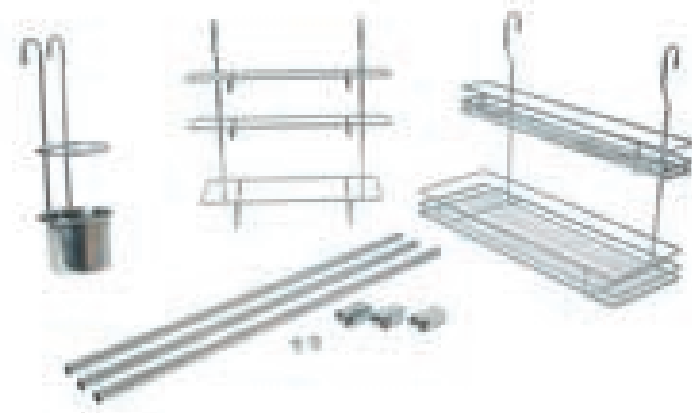
## COLGANTE Juego básico para cocina

Material: Acero Acabado: Cromo Color: Cromo CxC: 1 UM: Juego



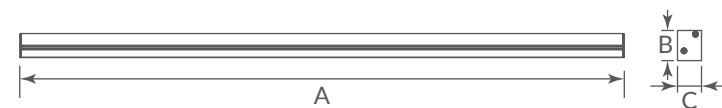
Un juego básico para tu cocina, donde podrás tener los utensilios de uso frecuente de manera accesible y cómoda.

CÓDIGO	A	B	C	D	E	F	G
1202-136	600	Ø16	Ø18	Ø14	49	49	21
	H	I	J	K	L	M	N
	335	Ø107	350	331	363	300	341



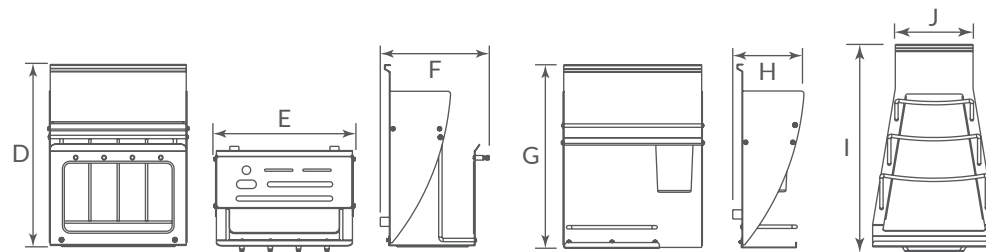
## SET COLGANTE Para cocina

Material: Aleación Aluminio Acabado: Negro Color: Negro CxC: 1 UM: Juego



Un accesorio ideal que complementará los muebles de tu cocina.

Mantendrá al alcance los ingredientes especiales y objetos de uso frecuente, que se utilizan a diario. ¡Adaptable a cualquier diseño!



CÓDIGO	A	B	C	D	E	F	G	H	I	J
1202-141	800	35	40	320	245	195	320	111,5	365	140



## COLUMNA Para despensero

081  
082

Material: Acero

Acabado: Cromado

Color: Cromo

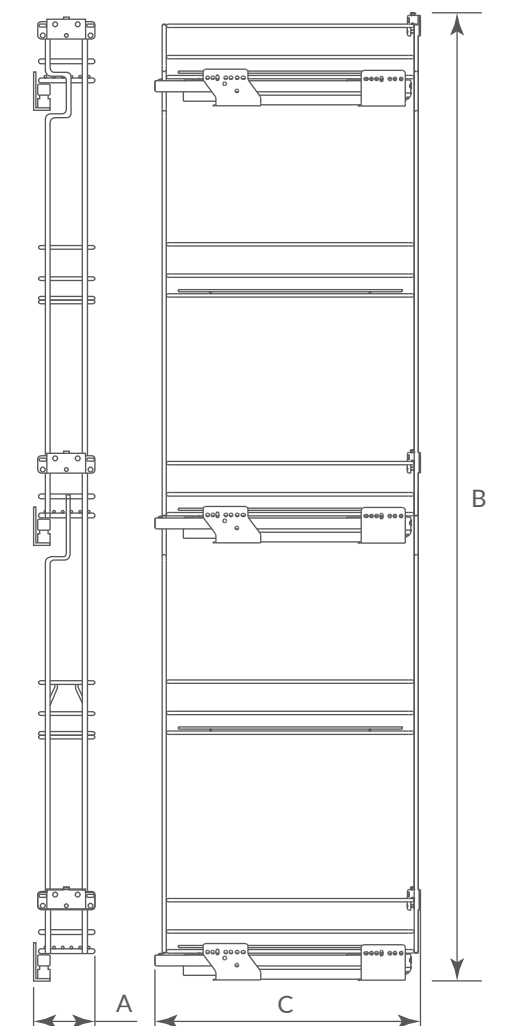
CxC: 1

UM: Pieza

Una solución práctica de excelente calidad que brindará un toque estético, lineal y funcional a tu cocina.

Un despensero alto de 1700mm fabricado de acero que te ofrece elegancia en cada proyecto.

CÓDIGO	A	B	C
1201-313	106,8	1699,2	468,7

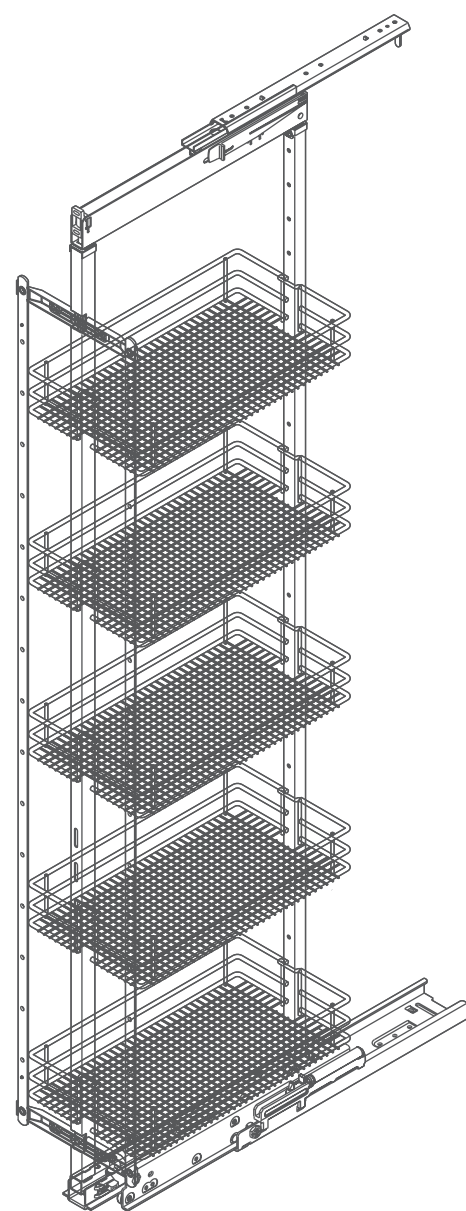






**EXTRAÍBLE**  
**Despensa HSA**

- Material:** Acero
- Acabado:** Blanco-Cromo
- Color:** Blanco-Cromo
- CxC:** 1
- UM:** Kit para armado



Una tendencia y solución inteligente para aquellos espacios que requieran una renovación con productos innovadores y de alto impacto que reflejen el estilo y buen gusto del usuario.



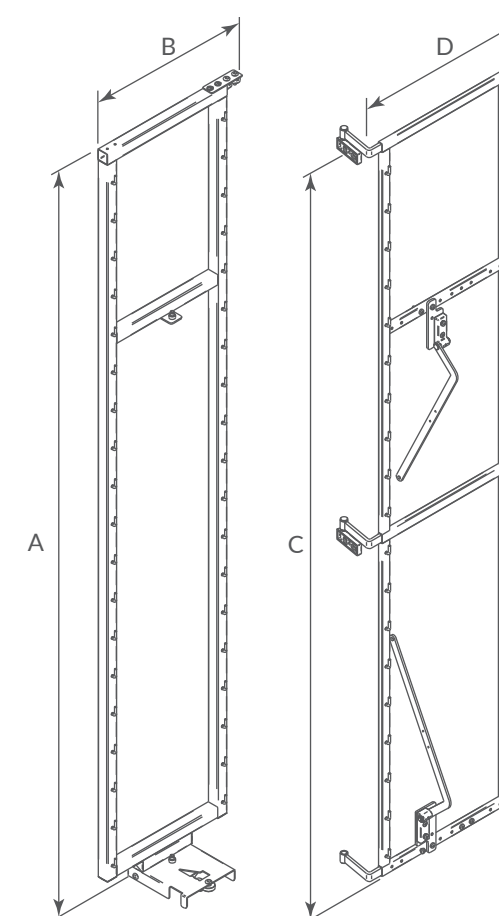
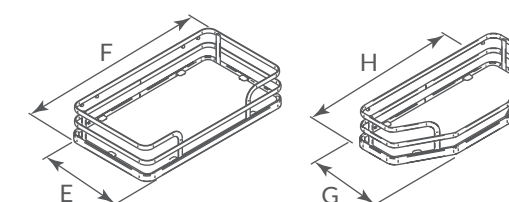
CÓDIGO	H	W	D
1201-349	1950-2150	400	500
1201-354	1950-2150	300	500



**EXTRAÍBLE**  
**Para puerta abatible**

**083**  
**084**

- Material:** Acero
- Acabado:** Blanco/Cromo
- Color:** Blanco/Cromo
- CxC:** 1
- UM:** Juego



Marco Interior

Marco Exterior

Conscientes de la necesidad de almacenamiento, hemos traído este extraíble que fue diseñado para almacenar de manera segura tu despensa. Logrando un equilibrio entre diseño y funcionalidad ideal en el espacio.

Una solución perfecta de tendencia actual.

CÓDIGO	A	B	C	D	E	F	G	H
1201-331	1740	350	1740	350	211	376	152	361

\*Para más información contacte a su asesor comercial más cercano.



Pantri Cerrajes en color grafito, disponible para mueble de hasta 1998mm de altura, gracias a sus 5 canastillas y su tecnología de cierre suave te permitirán adaptabilidad y comodidad en el espacio.

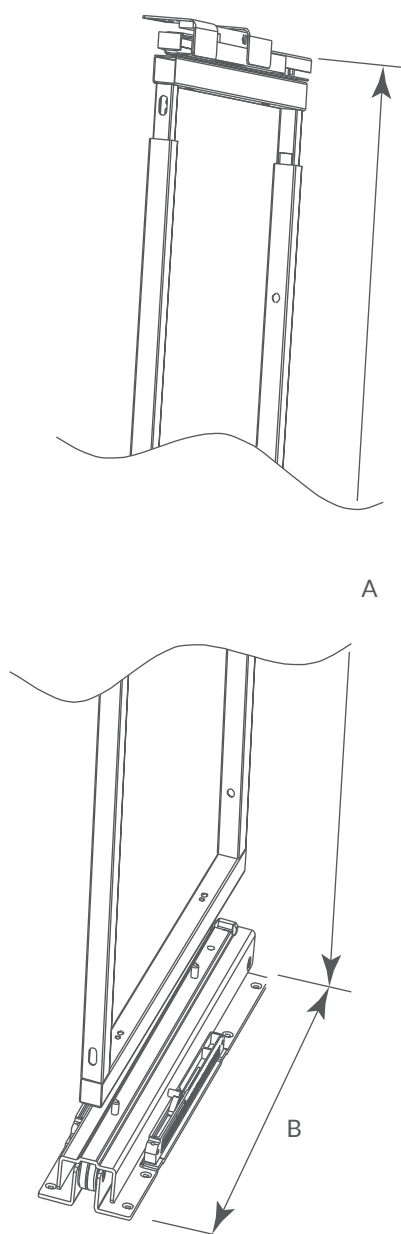
Para ancho de mueble de 300mm.

CÓDIGO	A	B
1201-358	1560-1860	500

\*Para más información contacte a su asesor comercial más cercano.

## PANTRI CERRAJES Con cierre suave

<b>Material:</b> Acero
<b>Acabado:</b> Grafito
<b>Color:</b> Grafito
<b>CxC:</b> 1
<b>UM:</b> Juego



Despensa giratoria extraíble, para los que requieren un espacio de almacenaje amplio y cómodo, tenemos esta solución con 4 canastillas que facilitarán el acceso a tus artículos.

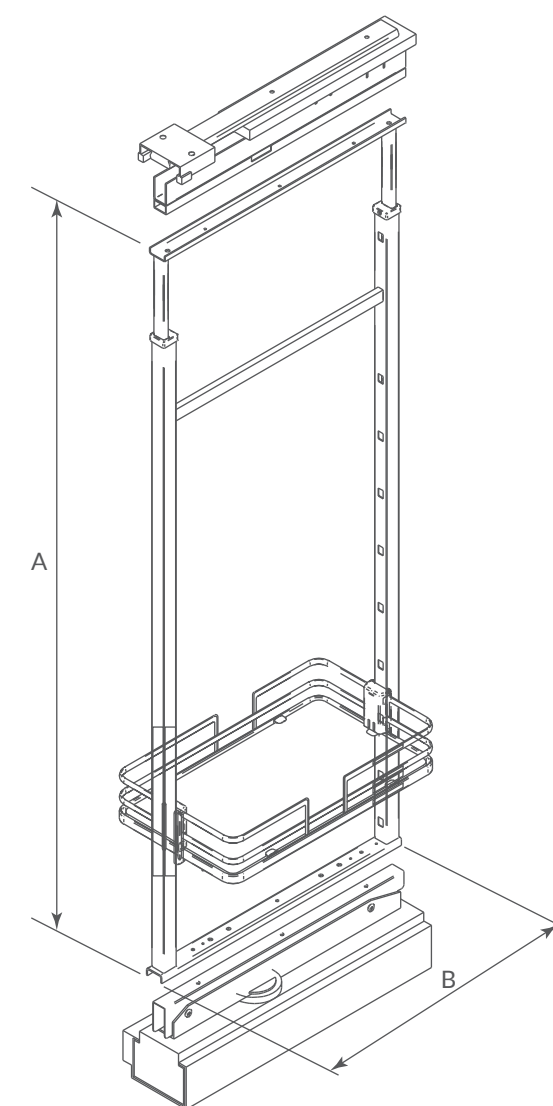
Acondiciona tus espacios de manera más óptima. Sorprende con una capacidad de carga de hasta 200kg. Para ancho de muebles de 300mm.

CÓDIGO	A	B
1201-355	1693-1993	497

## EXTRAÍBLE Despensa giratoria

085  
086

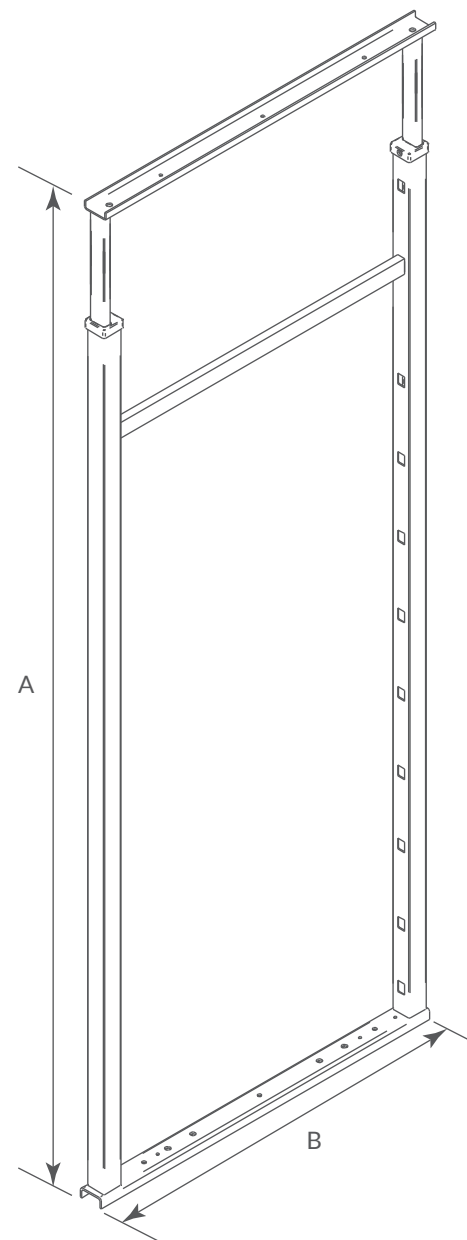
<b>Material:</b> Acero
<b>Acabado:</b> Cromo
<b>Color:</b> Cromo
<b>CxC:</b> 1
<b>UM:</b> Juego





**DESPENSA**  
Sencilla Galaxy

**Material:** Acero  
**Acabado:** Cromo/Blanco  
**Color:** Cromo/Blanco  
**CxC:** 1  
**UM:** Juego



Despensa sencilla Galaxy, con cestas de alambre con sección elíptica con piso melamínico y borde, completo con materiales de excelente resistencia y calidad.

Las columnas que tenemos son las más modernas y efectivas para almacenar sus utensilios o despensas de cocina.

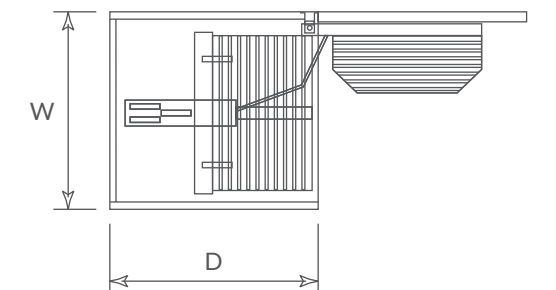
CÓDIGO	A	B
1201-330	1750-2200	497



**DESPENSA**  
Sencilla p/ gabinete

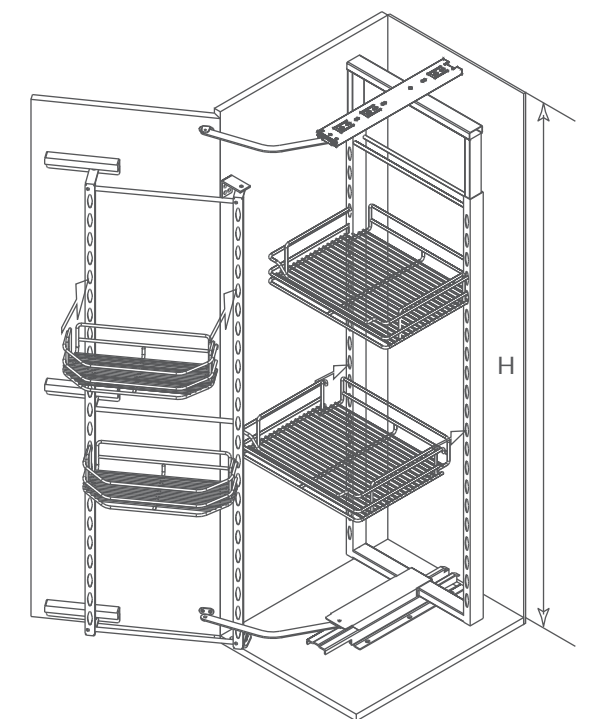
087  
088

**Material:** Acero  
**Acabado:** Plata/Cromo  
**Color:** Plata/Cromo  
**CxC:** 1  
**UM:** Pieza



Conoce y disfruta de los beneficios que obtienes al tener una despensa de estructura vertical y sencilla para gabinete Cerrajes, adecuada para altura de 1765 hasta 2110mm, son columnas modernas y atractivas que resaltan la belleza y funcionalidad de tu mueble.

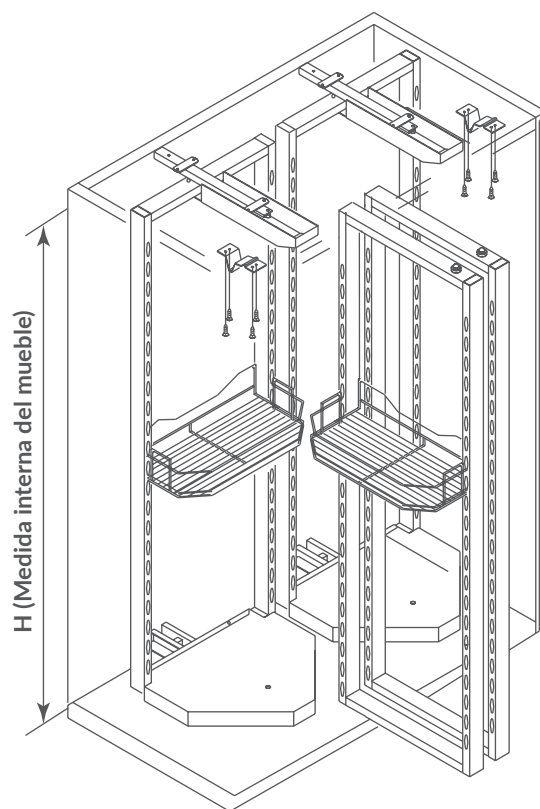
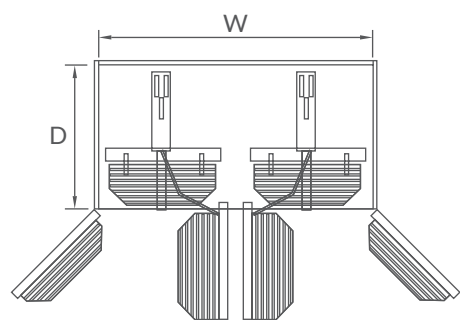
CÓDIGO	H	W	D
1201-066	≥1765-2110	≥450	510





## DESPENSA Doble p/ gabinete

**Material:** Acero  
**Acabado:** Ver tabla  
**Color:** Ver tabla  
**CxC:** 1  
**UM:** Juego



Despensa doble que brinda una solución para gabinetes altos y anchos que mejoran y establecen grandes niveles en comodidad y diseño.

Atrae los productos hacia el usuario facilitando el acceso.

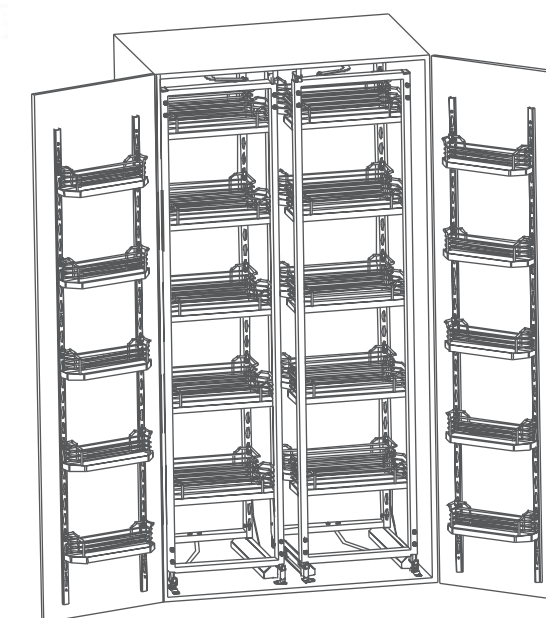
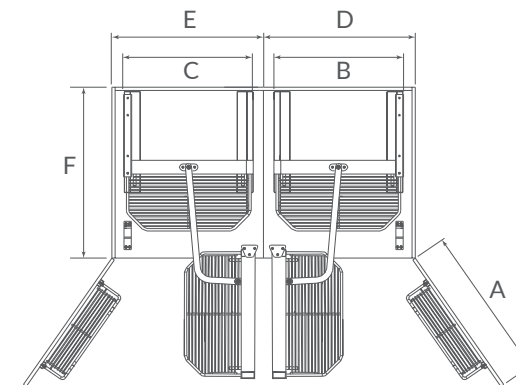
CÓDIGO	Acabado	H	W	D
1201-064	*Gris/Cromo	1270-1615	≥900	≥510
1201-065	Plata/Cromo	1845-2190	≥900	≥510



## DESPENSA Doble p/ gabinete

089  
090

**Material:** Acero  
**Acabado:** Cromo/Gris  
**Color:** Cromo/Gris  
**CxC:** 1  
**UM:** Pieza



Conoce esta solución para gabinetes altos que mejoran las perspectivas en los muebles para cocina. Aprovecha al máximo el almacenamiento y comodidad con movimiento automático de fácil acceso.

La capacidad de carga máxima es de 100kg.

CÓDIGO	A	B	C	D	E	F
1201-278	900	800	800	900	900	600

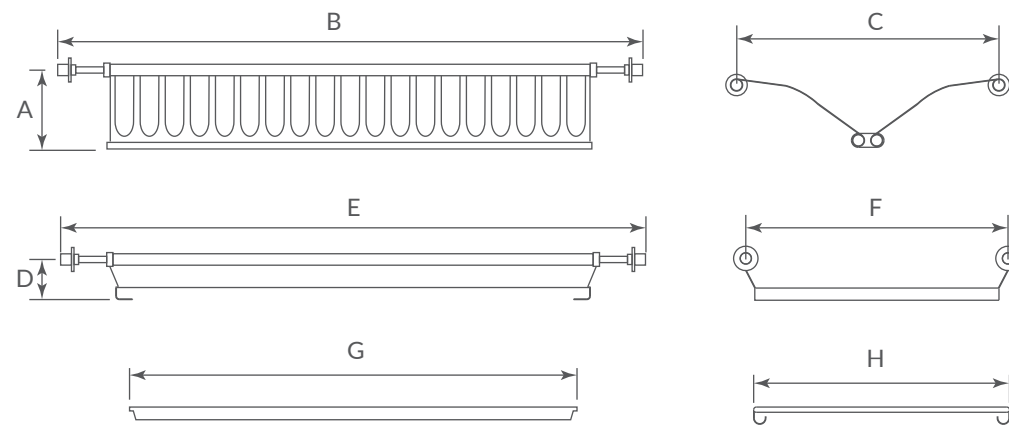


## PORTA PLATOS

### Vasos y bandeja

Material: Acero inoxidable Acabado: Inox Color: Inox CxC: 5 UM: Pieza

Una solución que te beneficiará y aprovechará de manera óptima el espacio, permitiendo que los utensilios estén al alcance tu mano.



CÓDIGO	A	B	C	D	E	F	G	H
1202-016	65	910	255,5	30	910	255,5	785	220
1202-017	65	1010	255,5	30	1010	255,5	885	220



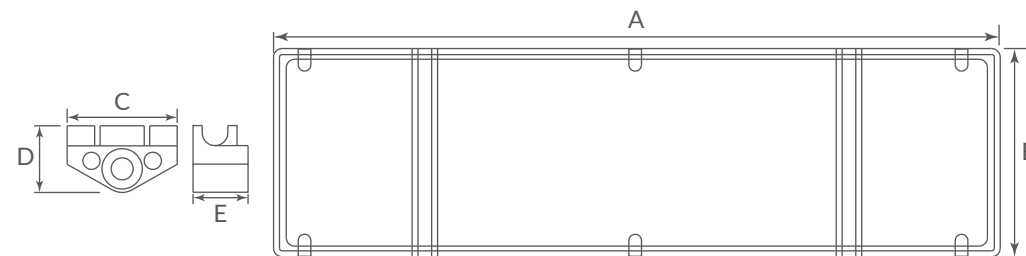
## REPISA CRISTAL

### Para platos

Material: Cristal Satinado Acabado: Natural Color: Natural CxC: 1 UM: Pieza

Repisa italiana de cristal que aporta un toque elegante y distintivo a tu alacena.

Se utiliza frecuentemente en muebles para gustos exigentes.



CÓDIGO	A	B	C	D	E
1202-137	856	270	30	19	15



\*Para más información contacte a su asesor comercial más cercano.



### Nota

Es importante considerar espacios que permitan funcionalidad, estética y armonía, que faciliten el almacenamiento y la comodidad del usuario. Espacios organizados que dominen el interior de tu mueble y creen ambientes de sofisticación.

## NUESTROS BOTES PARA EL ARMADO DE TUS GABINETES

Obtén una solución que te permitirá mantener el orden y limpieza en la cocina y en el cuarto de lavado. Evita agentes contaminantes en el hogar, desecha y separa de manera inteligente los residuos de basura.



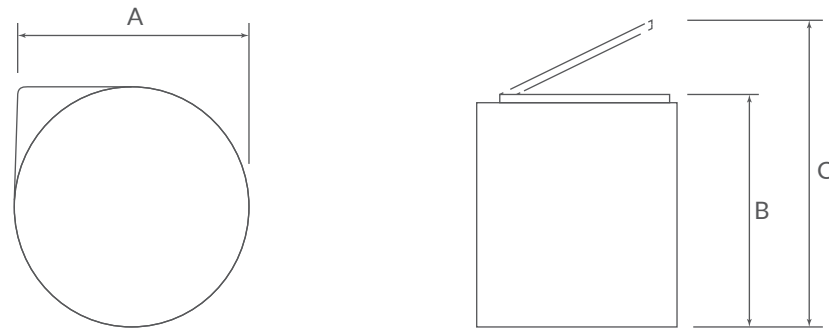


## BOTE DE BASURA Big Box

**Material:** Acero inoxidable **Acabado:** Ver tabla **Color:** Ver tabla **CxC:** 1 **UM:** Pieza

Elaborado con materiales de alta calidad, resistentes y de fácil limpieza. El bote de basura Big Box es un producto estrella que se ha convertido en el favorito de nuestros clientes, cuenta con una capacidad de 15L.

La fijación de la tapa es al mueble, así que no te preocuparás por tapar el bote, ya que su mecanismo te permitirá un cerrado perfecto.



CÓDIGO	Acabado	A	B	C
1214-017	Blanco	284	320	420
1214-018	Cromo	284	320	420

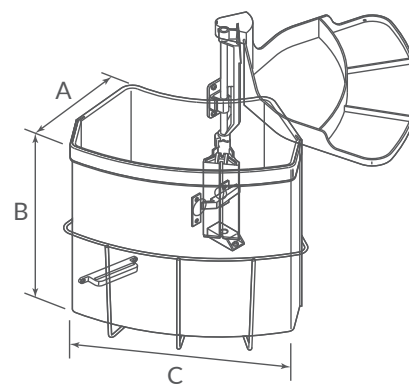
## BOTE PARA BASURA Oeko-Center

**Material:** Plástico **Acabado:** Gris **Color:** Gris **CxC:** 1 **UM:** Pieza

Oeko-Center te sorprenderá por su excelente capacidad de 18L y diseño. Fabricado con material de plástico de alta calidad que asegura durabilidad.

Su diseño estético te permitirá resaltar los detalles internos de tu cocina.

Para altura de 525mm.



CÓDIGO	A	B	C
1214-028	185	325	355

\*Para más información contacte a su asesor comercial más cercano.

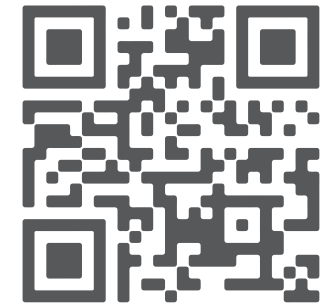
## BOTE PARA BASURA Mono

**Material:** Acero/Polietileno **Acabado:** Gris grafito **Color:** Negro **CxC:** 1 **UM:** Pieza

Resalta los detalles que expresen el gusto por el diseño y la innovación, utiliza los colores en tendencia para tu cocina.

El acabado grafito es ideal para aquellos que deseen tener un toque de sofisticación en sus proyectos.

Un bote para basura con capacidad de hasta 15L y con tapa elevable al extraer el mueble.

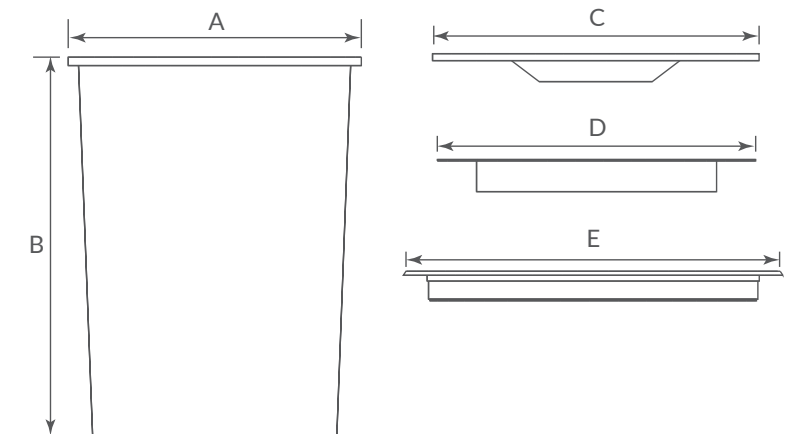


CÓDIGO	A	B
1214-031	365	290

## BOTE PARA CUBIERTA Con tapa inoxidable

**Material:** Plástico/Acero **Acabado:** Azul/Cromo **Color:** Azul/Cromo **CxC:** 20 **UM:** Pieza

Los botes para cubierta son ideales para residuos orgánicos en la preparación de alimentos. Siempre mantendrás un orden a la vista. Es de fácil extracción y limpieza.

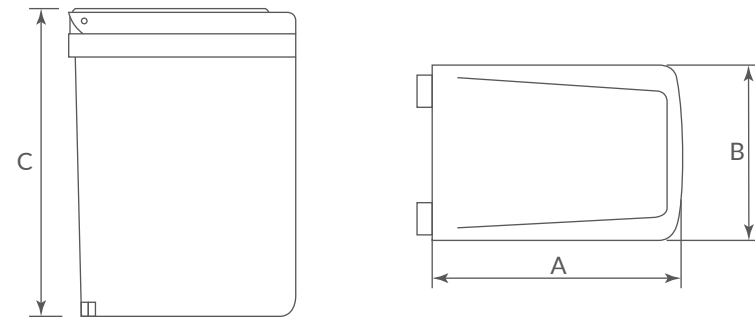


CÓDIGO	A	B	C	D	E
1214-027	Ø210	265	Ø237	Ø227	Ø269

## BOTE DE BASURA Para gabinete

**Material:** Polipropileno **Acabado:** Gris claro **Color:** Gris claro **CxC:** 1 **UM:** Pieza

Bote para basura de montaje a pared del gabinete con puertas de apertura izquierda o derecha, fabricado con polipropileno que resulta adecuado para instalaciones con altas temperaturas, además de baja absorción de humedad, por lo que no se dañará con los líquidos.



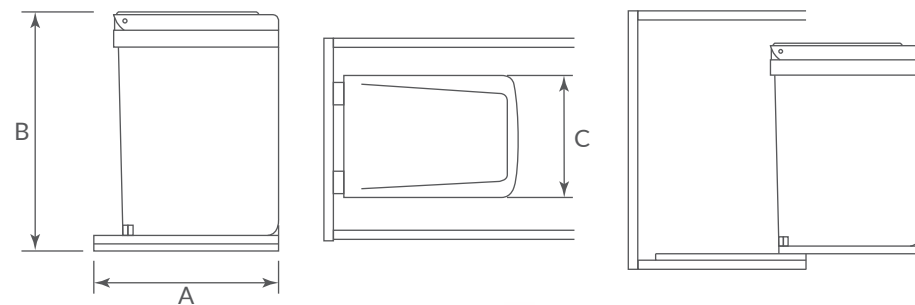
**CÓDIGO** A B C  
1214-015 353 230 333

## BOTE PARA BASURA Con corredera

**Material:** Polipropileno **Acabado:** Gris claro **Color:** Gris claro **CxC:** 1 **UM:** Pieza

Excelente capacidad de 15L y diseño. Fabricado con material de polipropileno de alta calidad que asegura durabilidad.

Su diseño estético te permitirá resaltar los detalles internos de tu cocina. Facilidad y ahorro de tiempo en instalación para gabinete H365.



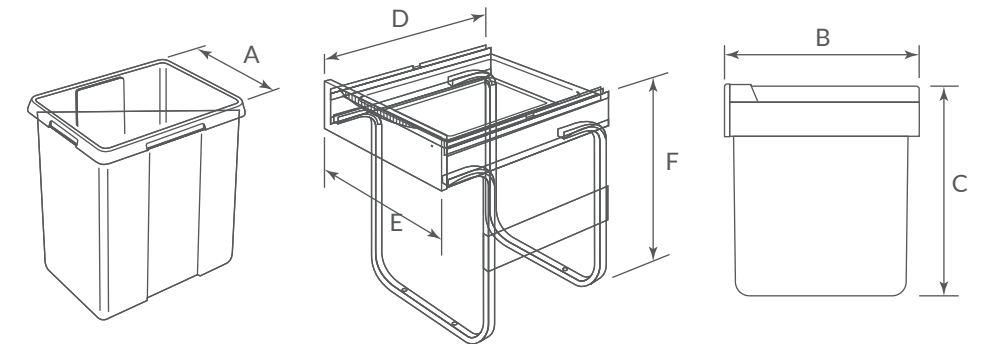
**CÓDIGO** A B C  
1214-016 356 365 230

\*Para más información contacte a su asesor comercial más cercano.

## BOTE PARA BASURA Easy

**Material:** Acero Inox/Plástico **Acabado:** Gris **Color:** Gris **CxC:** 1 **UM:** Pieza

Excelente opción con capacidad de 40L. Fabricado de acero y plástico. Es fácil de retirar para dar una limpieza profunda al interior de tu mueble.



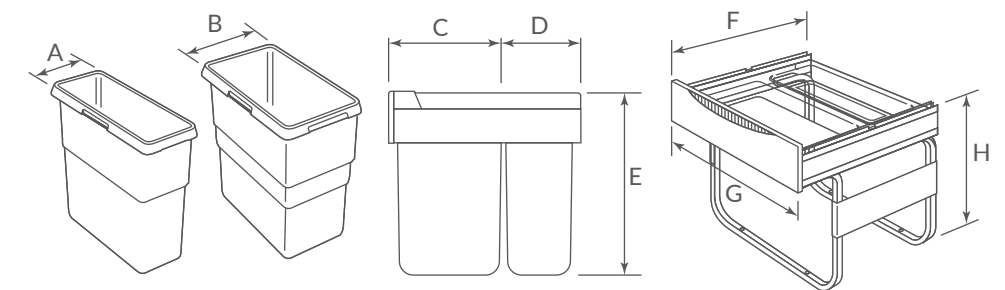
**CÓDIGO** A B C D E F  
1214-019 280 410 485 465 320 542

## BOTE PARA BASURA Easy

**Material:** Acero Inox/Plástico **Acabado:** Gris **Color:** Gris **CxC:** 1 **UM:** Pieza

La variante de almacenaje de este bote de basura dúo te permitirá controlar y separar tus residuos orgánicos e inorgánicos de manera fácil.

Este bote de basura cuenta con 2 capacidades en un solo producto: una bandeja de 30L y otra de 19L.



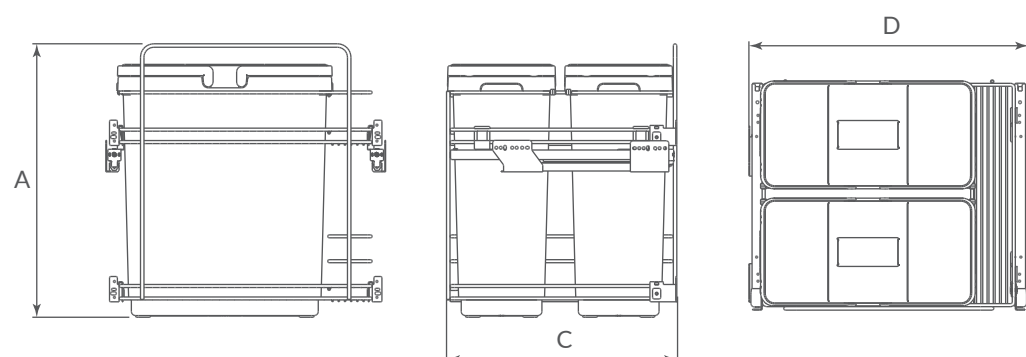
**CÓDIGO** A B C D E F G H  
1214-020 165 255 385 385 410 465 430 455

## BOTE DE BASURA Doble contenedor

**Material:** Polipropileno/Acero **Acabado:** Gris **Color:** Gris **CxC:** 1 **UM:** Pieza

¡Máxima capacidad de almacenaje!  
Ofrecemos este bote de basura con  
doble contenedor. Adecuado para  
muebles bajos de 600mm de ancho.

Contiene dos botes con capacidad  
total de hasta 72 litros y una máxima  
de carga de 30 kg.



**CÓDIGO A C D**  
1214-030 551 464 564

## BOTE PARA BASURA Sin corredera

**Material:** Polipropileno/Acero **Acabado:** Gris **Color:** Gris **CxC:** 1 **UM:** Juego

Si deseas una capacidad menor de almacenaje y el  
ancho de tu mueble corresponde a 450 mm, tenemos  
esta opción con doble contenedor. Contiene dos  
botes con capacidad total de hasta 54 litros, elaborado  
con acero y polietileno. Herraje complementario (no  
incluido) 0302-698 para bote doble.

Si deseas una capacidad máxima de almacenaje y el  
ancho de tu mueble corresponde a 600 mm, tenemos  
esta opción con cuatro contenedores. Contiene 4  
botes con capacidad total de hasta 72 litros.  
Herraje complementario (no incluido) 0302-698 para  
Bote doble.



CÓDIGO	Bote	Gabinete	Capacidad
1214-035	Doble	450	54L
1214-036	Cuádruple	600	72L



### Nota

Es importante considerar espacios que trascienden e impactan la comodidad del usuario, tener espacios organizados que permitan funcionalidad y practicidad. Así como, mantener nuestros residuos ocultos y organizados para mantener el orden y limpieza, libre de agentes contaminantes.

\*Para más información contacte a su asesor comercial más cercano.

www.cerrajes.com





## DIFUSORES PARA TIRAS LED IDEALES PARA ILUMINACIÓN

**Aplicación en cualquier tipo de superficie.**

Nuestros difusores de la línea Flex&Lux se adaptan a las necesidades del cliente debido a sus formas y tamaños diferentes. Su flexibilidad en el material permite

conseguir curvas impresionantes. Insertando la tira Led dentro de nuestro perfil-difusor consigue convertirla de rígida a flexible para diferentes ambientes.

Nuestro producto es resistente a los factores climatológicos como la lluvia, calor y rayos UV, que hace de él, una atractiva alternativa para instalaciones en interior y exterior.

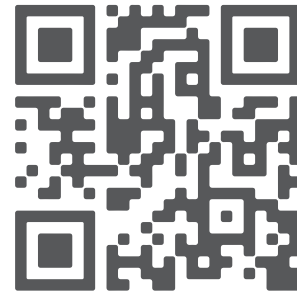
Nuestros difusores toleran potencias de 40W/metro.

## PERFIL DIFUSOR Flex&Lux

Material: PVC Acabado: Opaco Color: Transparente CxC: 100 UM: Metro

Perfil difusor de excelente flexibilidad y gran resistencia.

La aplicación puede ser en madera o con el perfil que te permita resaltar el diseño.



\*Consulte Qr para ver todo los perfiles

CÓDIGO	A	B	E
0903-008	20,4	12	15,5
0903-009	13,6	2,7	4,5
0903-010	14,2	3	3,7
0903-011	22,4	3	16,5
0903-012	15	3	5
0903-013	15	2,6	10,2

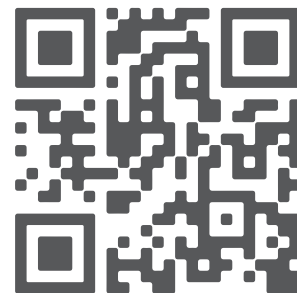


## PERFIL PVC Para estante

Material: PVC Acabado: Blanco Color: Blanco CxC: Ver tabla UM: Ver tabla

Crea ambientes diferenciados con un efecto wall washer en tus muebles.

La iluminación siempre provocará miradas que atraigan y una sensación de calidez y bienestar en el hogar.



CÓDIGO	CxC	UM
0903-029	6	Pieza

\*Contenido por pieza= 3 metros  
\*Contenido por caja= 18 metros



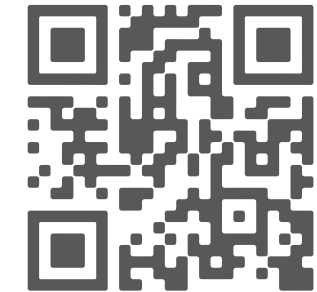
\*Para más información contacte a su asesor comercial más cercano.

## PERFIL ALOJAMIENTO Para tira led Flex&Lux

Material: Aluminio Acabado: Aluminio Color: Aluminio CxC: Ver tabla UM: Ver tabla

Este perfil nos sirve para albergar la tira led con el perfil difusor Flex&lux, proporcionará un toque de modernidad y delinearé de manera perfecta tu mueble.

Longitud de 3 metros.



CÓDIGO	CxC	UM
0903-027	6	Pieza
0903-028	6	Pieza

\*Contenido por pieza= 3 metros  
\*Contenido por caja= 18 metros

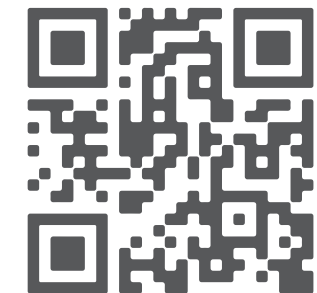


## TAPA Y GUÍA DE ESQUINA Para tira led Flex&Lux

Material: Poliestireno/Polipropileno Acabado: Gris Color: Gris CxC: Ver tabla UM: Pieza

Podemos decorar cualquier mobiliario en el formato deseado y resaltar los detalles más finos.

Son compatibles con cualquier diseño de muebles, material de alta calidad y diseño diferenciador que impacta y atrae al espectador.



CÓDIGO	CxC
0903-016	200
0903-018	400





# PUERTAS TIPO CABALLERIZA PARA EL FABRICANTE DE COCINAS

Conecta tus espacios favoritos con la línea de sistemas corredizos arquitectónicos, donde brindamos a nuestros clientes una variedad de soluciones innovadoras de alta

calidad y desempeño. Desata tu creatividad con sus diferentes usos y aplicaciones.



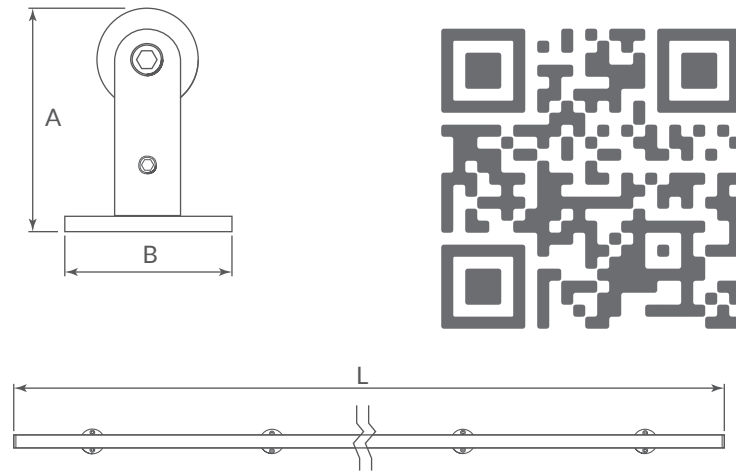


## CORREDIZO COLGANTE Para puerta de madera rodamiento sencillo

Material: Acero Inoxidable Acabado: Inox Color: Inox CxC: 1 UM: Pieza

Adaptables para diseños, limpios y elegantes donde se busca sobriedad

¡OPTIMIZA, UNIFICA O AMPLIA TUS ESPACIOS FAVORITOS!



CÓDIGO	A	B	L
0808-001	103,5	80	2000
0808-002	103,5	80	3000
*0808-009	103,5	80	N/A

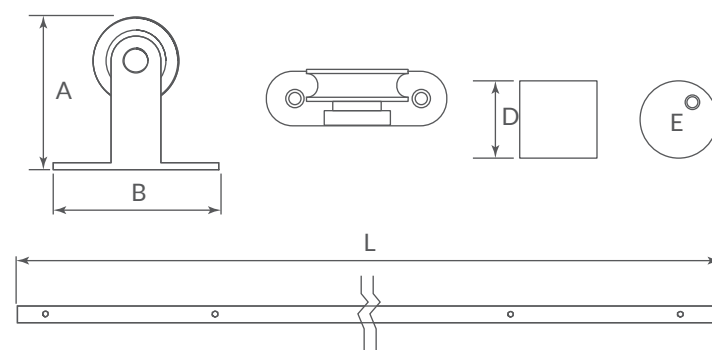
\* Componente para puerta adicional



## CORREDIZO COLGANTE Para puerta de madera rodamiento sencillo

Material: Acero al carbón Acabado: Negro mate Color: Negro mate CxC: 1 UM: Pieza

Un sistema ideal para gustos clásicos y reservados, material al carbón que permite una durabilidad y efectividad en su desempeño.



CÓDIGO	A	B	D	E	L
0808-007	129,5	134,5	18	25	2000
0808-010	129,5	134,5	18	25	3000
*0808-011	129,5	134,5	18	25	N/A

\* Componente para puerta adicional

\*Para más información contacte a su asesor comercial más cercano.

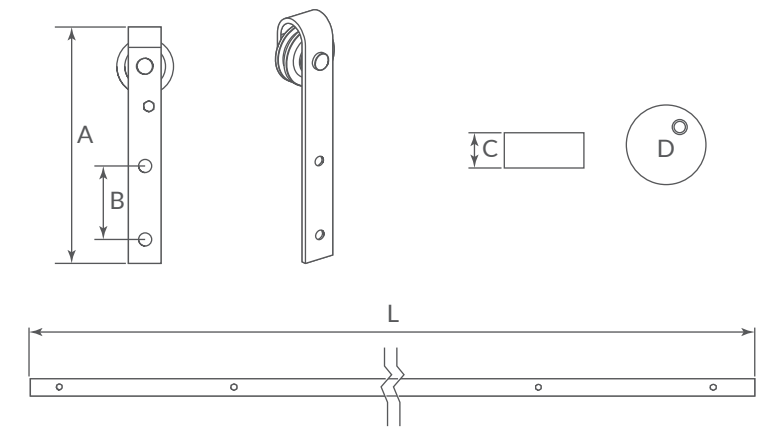


## CORREDIZO COLGANTE Para puerta tipo caballero rodamiento sencillo

Material: Acero al carbón Acabado: Negro mate Color: Negro mate CxC: 1 UM: Pieza

Ideal para puertas de madera, material de extensa duración y excelente desempeño.

Perfectamente combinable con cualquier estilo.



CÓDIGO	A	B	C	D	L
0808-008	292	90	10	25	2000
0808-012	292	90	10	25	3000
*0808-013	292	90	10	25	N/A

\* Componente para puerta adicional



## SISTEMA DE CIERRE SUAVE Para puerta corrediza (riel plano) Exclusivo para 0808-012

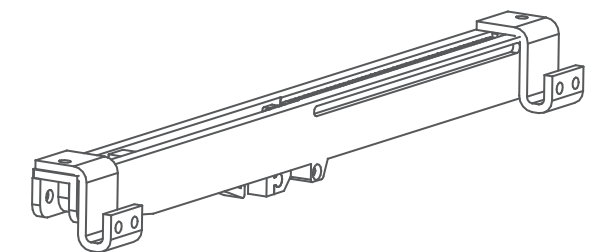
Material: Plástico Acabado: Negro Color: Negro CxC: 1 UM: Pieza

Es un complemento que se utiliza exclusivamente para los códigos 0808-008 y 0808-012.

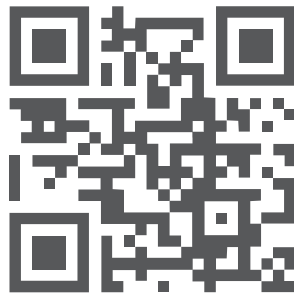
Te permitirá convertir tu experiencia en un silencioso cierre suave.



CÓDIGO	A	D
0808-014	310	33



Conozca más  
de nuestros productos



Cerrajes México S.A. de C.V.  
[cerrajes.com](http://cerrajes.com)

