

Sistema de cajones **CATÁLOGO IMPAZ**



harn[®]
moving innovations ▶

La solución más completa.
Simplemente el cajón ideal.

QUERÉTARO CDMX GUADALAJARA MONTERREY LEÓN MORELIA GUATEMALA

LA SOLUCIÓN PERFECTA

Para todos tus espacios



harn[®] *moving innovations* ▶

La evolución **DEL CAJÓN**



Guía de madera

- Acción por fricción.
- Sin sistemas de bloqueo.



Corredera europea

- Acción por rodamiento plástico.



Corredera embalada

- Rodamiento de balines.
- Telescópica de Extensión parcial o total.



Sistema cajón Impaz

- Forma parte INTEGRAL del cajón.
- Rodamiento plástico de doble bloqueo.
- Ensamble perfecto.
- Fácil armado e instalación.

CONSTRUCCIÓN DE UN CAJÓN

Comparativo

	MATERIALES	COMPONENTES DEL CAJÓN	ENSAMBLE	MAQUINADOS	ACABADOS	TIEMPO DE PRODUCCIÓN	ESPECIALIZACIÓN	RESISTENCIA AL TIEMPO
GUÍA DE MADERA	Madera	Laterales Frente Testero Piso	Dentado Cola de milano Ranura recta	16 Cortes 4 Ranurados Rauteado (ensamble) Lijado	Barnizado Laqueado Entintado	5 a 8 horas	Ebanista Carpintero especializado	Astillamiento y desgaste
EUROPEA	Madera Aglomerado	Laterales Frente Pre-frente Testero Piso	Taquete + encolado	20 cortes 4 Ranurados	Enchapado 12 cantos	2 horas + Tiempo de secado	Maestro Carpintero	Protección epóxica
EMBALADA	Madera Aglomerado MDF	Laterales Frente Pre-Frente Testero Piso	Taquete + encolado	16 cortes 4 ranurados	Enchapado 12 Cantos	2 horas + Tiempo de secado	Maestro Carpintero	Oxidación
INTEGRAL	Aglomerado (Melaminico)	Piso Testero	Tornillo	5 cortes	Enchapado 6 cantos	10 min	Ayudante	Protección epóxica



Desventajas de un cajón DE MADERA

1

Precisión en el trabajo manual

2

Ensamblés especializados

3

Acabado a mano



Ventajas de un cajón IMPAZ

1

Posibilidad de ajustes una vez instalado

2

Ensamble rápido

3

Cajones reversibles

4

Cortes rectos

A demás:

Mayor aprovechamiento del espacio, más duradera que la corredera embalada, estética y con diseño actual, ahorra tiempo de producción, evita procesos previos de trabajo, tiempos mínimos de capacitación para aprender su colocación y ahorra tiempo en instalación.

SISTEMAS

De cajones IMPAZ



Los Sistemas de cajón Impaz se han convertido en el producto preferido de los fabricantes de muebles, cocinas, baños y closets.

El sistema de cajón es altamente configurable lo que lo convierte en versátil y muy adecuado, superando las expectativas del mercado.

El revestimiento epóxico brinda un acabado limpio y duradero, lo que facilita su mantenimiento y asegura una larga vida.

Características

GENERALES

- Extensión parcial o 3/4 .
- Capacidad de carga de 30 kg.
- Tres alturas de cajón de 85 mm, 117 mm, 149 mm *.
- Diferentes Longitudes de cajón entre 350 mm a 500 mm.
- Mecanismo de rodadura y arandela firme y suave.
- Acabado con recubierto o pintura epóxica.
- Doble bloqueo de cajón.
- Sistema de cajón de pared sencilla.
- Soporte testero y lateral una pieza.
- Dos ajustes frontales.

*Otras medidas: Solicitar bajo pedido especial

SISTEMAS

De cajones IMPAZ

Diseñado

PARA INSPIRAR

¡Las configuraciones sólo están limitadas por la imaginación!

La **instalación** y los procedimientos de ensamblaje están diseñados para ser rápidos, simples y precisos usando herramientas mínimas.

¡El **deslizamiento** es tan silencioso y eficiente que te sorprenderás!

Garantía de calidad, durabilidad y confiabilidad.

El **sistema de cajón Impaz** y sus accesorios versátiles lo hacen ideal para la mayoría de las aplicaciones en un mueble.

El **sistema de cajón Impaz** es confiable, elegante, práctico. Una solución económica para cocinas, hogares y oficinas.

El **sistema de cajón Impaz** Impresionará incluso a los más exigentes.



Precisión

INIGUALABLE

Los **lados del cajón** tienen alturas y longitudes para adaptarse a diversos requisitos de almacenamiento.

Los **laterales y las guías** de los cajones están recubiertos de pintura epóxica en atractivos colores garantizados para complementar la mayoría de los acabados de los gabinetes.

El **revestimiento epóxico** forma una superficie lisa que es altamente resistente a los arañazos y fácil de limpiar, haciendo que los gabinetes se vean geniales durante muchos años.

Los **accesorios** ofrecen opciones para personalizar y organizar el espacio de almacenamiento y sus contenidos. Los laterales del cajón *Plug-in*, los soportes de fijación frontal con clip ofrecen procesos de ensamblaje que brindan una velocidad y precisión óptimas.



Diseño y desempeño

ASEGURADO

El **énfasis** fue colocado en estética, funcionalidad, seguridad y ergonomía. La función de cierre automático garantiza que los cajones estén siempre bien cerrados.

La **función de doble tope** detiene el cajón cuando está completamente extendido, evitando daños o lesiones.

Vive una experiencia superior con su fácil acondicionamiento para cierre suave*.

La **solución más eficiente**, versátil y de gran diseño.

Los **Sistemas de cajón Impaz** se diseñaron pensando en los usuarios.



*Pregunta a tu asesor por los códigos disponibles, Se venden por separado

SISTEMAS

De cajones IMPAZ



La solución ideal

CAJONES IMPAZ

Con el sistema de cajones IMPAZ los carpinteros acortarán el tiempo de montaje, los laterales del cajón conectan fácilmente con los respaldos de acero y los soportes frontales con clip permiten ensamblar un cajón en el mínimo tiempo y con máxima precisión.

Fácil instalación + **Durabilidad** + Adaptable + **Calidad** + Suave + **Segura** + Espacio interior y Diseño.

SISTEMAS

De cajones IMPAZ



Beneficios

CAJONES IMPAZ

- Programa completo de cajones.
- Versatilidad de configuraciones.
- Mejora el tiempo en armado.
- Simplificación de cortes y optimización de material.
- Tecnología retardante a la oxidación.
- Sistema de precisión.



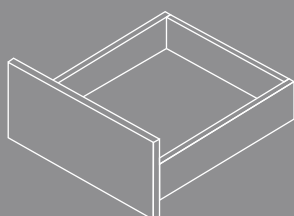
SISTEMA DE CAJÓN IMPAZ

Ofrece máxima funcionalidad, diseño y desempeño extraordinario para una instalación más rápida, sencilla y precisa.

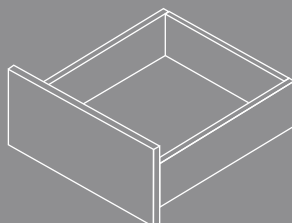
CONFIGURACIONES

De cajones IMPAZ

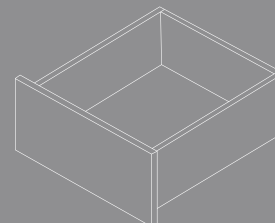
El programa completo de cajones elegantes para el mayor confort.












Cajón H=85mm



Cajón H=117mm



Cajón H=149mm

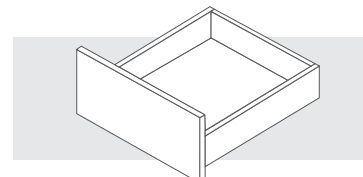
Configuraciones				Página
Cajón Estándar	 Cajón Estándar 85mm.	 Cajón Estándar 117mm.	 Cajón Estándar 149mm.	10
Cajón Interno	 Cajón Interno 85mm.	 Cajón Interno 117mm.	 Cajón Interno 149mm.	16
Cajón con riel lateral	 Cajón con riel lateral 85mm.	 Cajón con riel lateral 117mm.	 Cajón con riel lateral 149mm.	22

SISTEMA DE CAJÓN IMPAZ

Cubertero H=85mm



- ▶ Fácil armado e instalación.
- ▶ Ensamble perfecto.
- ▶ Múltiples aplicaciones y configuraciones.
- ▶ Durable, funcional y de fácil mantenimiento.
- ▶ ¡Entrenar a un operario nunca fue más fácil!
- ▶ Alta seguridad en la apertura.
- ▶ Ahorro y optimización de materiales de producción.
- ▶ Mayor estabilidad.
- ▶ Mejora el tiempo en el armado.
- ▶ Sistema de precisión.



INFORMACIÓN DE PIEZA

1 Corredera IMPAZ H=85mm

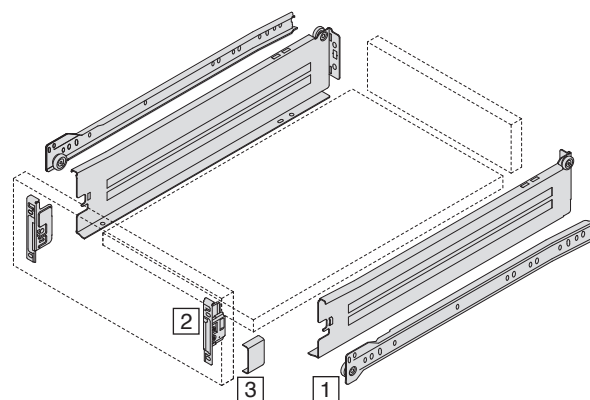
Imagen	Blanco	Gris	Longitud	U.M
	0302-105	0302-156	350mm	10 pza.
	0302-106		400mm	10 pza.
	0302-107		450mm	10 pza.
	0302-113	0302-157	500mm	10 pza.

2 Soporte Frontal con taquete 10mm

Imagen	Derecho	Izquierdo	U.M
	0302-122	0302-123	10 pza.

3 Cubierta de plástico IMPAZ

Imagen	Blanco	Gris	U.M
	0302-136	0302-137	10 pza.



INDICACIONES DE PLANIFICACIÓN

Todas las medidas en milímetros. Se reserva el derecho a realizar modificaciones

Corredera IMPAZ H=85mm	Dimensiones generales					
	Código	Color	A	L		
	0302-105	Blanca	85	350		
	0302-106	Blanca	85	400		
	0302-107	Blanca	85	450		
	0302-113	Blanca	85	500		
	0302-156	Cris	85	350		
	0302-157	Cris	85	500		
Soporte Frontal con taquete 10mm	Dimensiones generales					
	Código	Der/Izq	A	B	C	
	0302-122	Derecho	33	57	32	64
	0302-123	Izquierdo	33	57	32	64
	Dimensiones generales					
	Código	Color	A	B	C	
	0302-136	Blanca	31	42	10,5	
0302-137	Cris	31	42	10,5		

Tornillo recomendado para la instalación: 0505-010

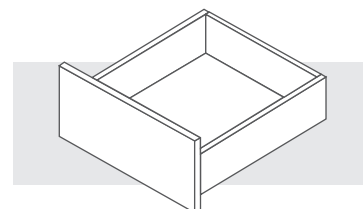
Para cajones con un ancho superior a 600mm se recomienda utilizar la escuadra 0302-529

SISTEMA DE CAJÓN IMPAZ

Cubertero H=117mm



- ▶ Fácil armado e instalación.
- ▶ Ensamble perfecto.
- ▶ Múltiples aplicaciones y configuraciones.
- ▶ Durable, funcional y de fácil mantenimiento.
- ▶ ¡Entrenar a un operario nunca fue más fácil!
- ▶ Alta seguridad en la apertura.
- ▶ Ahorro y optimización de materiales de producción.
- ▶ Mayor estabilidad.
- ▶ Mejora el tiempo en el armado.
- ▶ Sistema de precisión.



INFORMACIÓN DE PIEZA

1 Corredera IMPAZ H=117mm

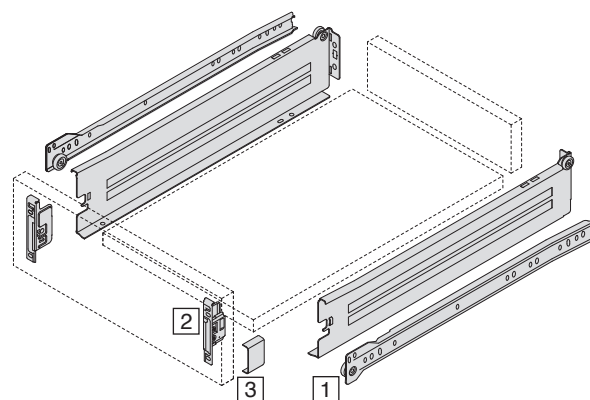
Imagen	Blanco	Gris	Longitud	U.M
	0302-114		350mm	10 pza.
	0302-115	0302-158	400mm	5 pza.
	0302-116		450mm	5 pza.
	0302-117	0302-159	500mm	10 pza.

2 Soporte Frontal con taquete 10mm

Imagen	Derecho	Izquierdo	U.M
	0302-122	0302-123	10 pza.

3 Cubierta de plástico IMPAZ

Imagen	Blanco	Gris	U.M
	0302-136	0302-137	10 pza.



INDICACIONES DE PLANIFICACIÓN

Todas las medidas en milímetros. Se reserva el derecho a realizar modificaciones

Corredera IMPAZ H=117mm		Dimensiones generales			
	Código	Color	A	L	
	0302-114	Blanca	117	350	
	0302-115	Blanca	117	400	
	0302-116	Blanca	117	450	
	0302-117	Blanca	117	500	
	0302-158	Cris	117	350	
0302-159	Cris	117	500		

Soporte Frontal con taquete 10mm		Dimensiones generales					
	Código	Der/Izq	A	B	C	D	E
	0302-122	Derecho	33	57	32	64	90
	0302-123	Izquierdo	33	57	32	64	90

Cubierta de plástico IMPAZ		Dimensiones generales			
	Código	Color	A	B	C
	0302-136	Blanca	31	42	10,5
	0302-137	Cris	31	42	10,5

Tornillo recomendado para la instalación: 0505-010

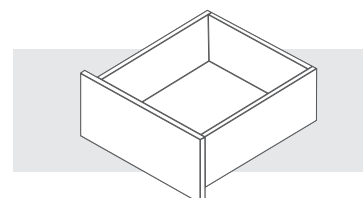
Para cajones con un ancho superior a 600mm se recomienda utilizar la escuadra 0302-529

SISTEMA DE CAJÓN IMPAZ

Cubertero H=149mm



- Fácil armado e instalación.
- Ensamble perfecto.
- Múltiples aplicaciones y configuraciones.
- Durable, funcional y de fácil mantenimiento.
- ¡Entrenar a un operario nunca fue más fácil!
- Alta seguridad en la apertura.
- Ahorro y optimización de materiales de producción.
- Mayor estabilidad.
- Mejora el tiempo en el armado.
- Sistema de precisión.



INFORMACIÓN DE PIEZA

1 Corredera IMPAZ H=149mm

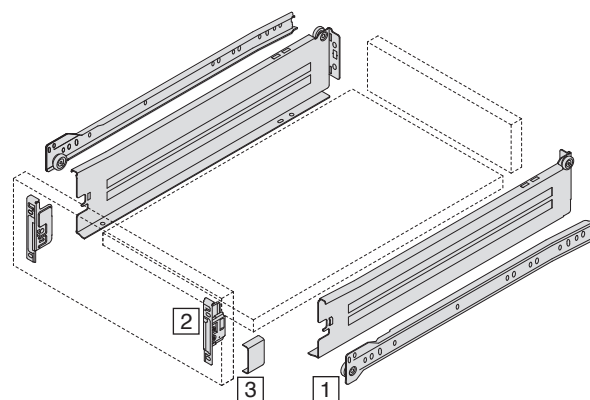
Imagen	Blanco	Gris	Longitud	U.M
	0302-118	0302-160	350mm	10 pza.
	0302-119		400mm	5 pza.
	0302-120		450mm	10 pza.
	0302-121	0302-161	500mm	10 pza.

2 Soporte Frontal con taquete 10mm

Imagen	Derecho	Izquierdo	U.M
	0302-122	0302-123	10 pza.

3 Cubierta de plástico IMPAZ

Imagen	Blanco	Gris	U.M
	0302-136	0302-137	10 pza.



INDICACIONES DE PLANIFICACIÓN

Todas las medidas en milímetros. Se reserva el derecho a realizar modificaciones

Corredera IMPAZ H=149mm		Dimensiones generales			
	Código	Color	A	L	
	0302-118	Blanca	149	350	
	0302-119	Blanca	149	400	
	0302-120	Blanca	149	450	
	0302-121	Blanca	149	500	
	0302-160	Cris	149	350	
	0302-161	Cris	149	500	

Soporte Frontal con taquete 10mm		Dimensiones generales					
	Código	Der/Izq	A	B	C	D	E
	0302-122	Derecho	33	57	32	64	90
	0302-123	Izquierdo	33	57	32	64	90

Cubierta de plástico IMPAZ		Dimensiones generales			
	Código	Color	A	B	C
	0302-136	Blanca	31	42	10,5
	0302-137	Cris	31	42	10,5

Tornillo recomendado para la instalación: 0505-010

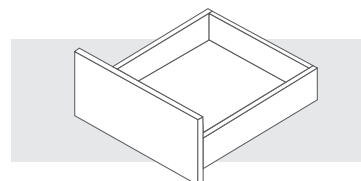
Para cajones con un ancho superior a 600mm se recomienda utilizar la escuadra 0302-529

SISTEMA DE CAJÓN IMPAZ

Cajón interno H=85mm



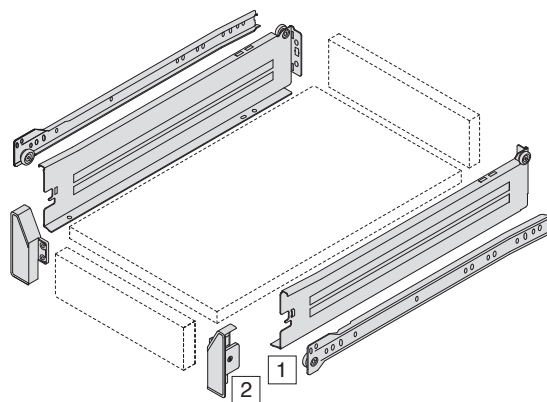
- ▶ Fácil armado e instalación.
- ▶ Ensamble perfecto.
- ▶ Múltiples aplicaciones y configuraciones.
- ▶ Durable, funcional y de fácil mantenimiento.
- ▶ ¡Entrenar a un operario nunca fue más fácil!
- ▶ Alta seguridad en la apertura.
- ▶ Ahorro y optimización de materiales de producción.
- ▶ Mayor estabilidad.
- ▶ Mejora el tiempo en el armado.
- ▶ Sistema de precisión.



INFORMACIÓN DE PIEZA

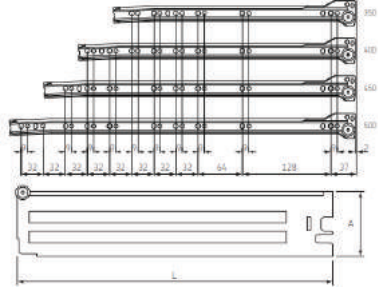
1 Corredera IMPAZ H=85mm				
Imagen	Blanco	Gris	Longitud	U.M
	0302-105	0302-156	350mm	10 pza.
	0302-106		400mm	10 pza.
	0302-107		450mm	10 pza.
	0302-113	0302-157	500mm	10 pza.

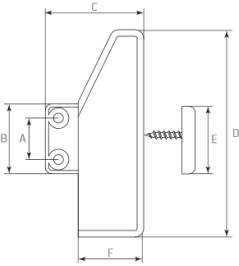
2 Soporte Frontal para cajón interno IMPAZ				
Imagen	Blanco	Gris	Der/Izq	U.M
	0302-144	0302-150	Derecho	10 pza.
	0302-145	0302-151	Izquierdo	10 pza.



INDICACIONES DE PLANIFICACIÓN

Todas las medidas en milímetros. Se reserva el derecho a realizar modificaciones

Corredera cajón interno IMPAZ H=85mm		Dimensiones generales			
	Código	Color	A	L	
	0302-105	Blanca	85	350	
	0302-106	Blanca	85	400	
	0302-107	Blanca	85	450	
	0302-113	Blanca	85	500	
	0302-156	Cris	85	350	
	0302-157	Cris	85	500	

Soporte frontal para cajón Interno IMPAZ h=85mm		Dimensiones generales							
	Código	Der/Izq	Altura	A	B	C	D	E	F
	0302-144	Derecho	H85	18	32	45	90	31	30
	0302-145	Izquierdo	H85	18	32	45	90	31	30
	0302-150	Derecho	H85	18	32	45	90	31	30
	0302-151	Izquierdo	H85	18	32	45	90	31	30

Para la instalación a gabinete se recomienda el Tornillo Euro 0507-010

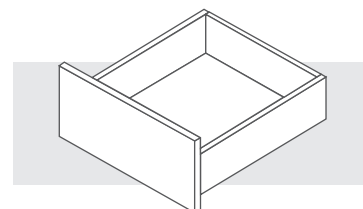
Para cajones con un ancho superior a 600mm se recomienda utilizar la escuadra 0302-529

SISTEMA DE CAJÓN IMPAZ

Cajón interno H=117mm



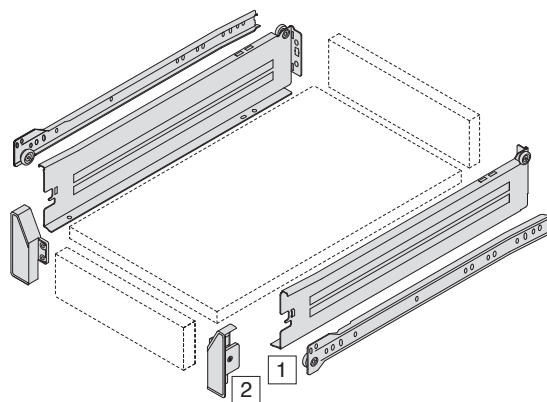
- ▶ Fácil armado e instalación.
- ▶ Ensamble perfecto.
- ▶ Múltiples aplicaciones y configuraciones.
- ▶ Durable, funcional y de fácil mantenimiento.
- ▶ Entrenar a un operario nunca fue más fácil!.
- ▶ Alta seguridad en la apertura.
- ▶ Ahorro y optimización de materiales de producción.
- ▶ Mayor estabilidad.
- ▶ Mejora el tiempo en el armado.
- ▶ Sistema de precisión.



INFORMACIÓN DE PIEZA

1 Corredera IMPAZ H=117mm				
Imagen	Blanco	Gris	Longitud	U.M
	0302-114		350mm	10 pza.
	0302-115	0302-158	400mm	5 pza.
	0302-116		450mm	5 pza.
	0302-117	0302-159	500mm	10 pza.

2 Soporte Frontal para cajón interno IMPAZ				
Imagen	Blanco	Gris	Der/Izq	U.M
	0302-146	0302-152	Derecho	10 pza.
	0302-147	0302-153	Izquierdo	10 pza.



INDICACIONES DE PLANIFICACIÓN

Todas las medidas en milímetros. Se reserva el derecho a realizar modificaciones

Corredera cajón interno IMPAZ H=117mm		Dimensiones generales			
	Código	Color	A	L	
	0302-105	Blanca	117	350	
	0302-106	Blanca	117	400	
	0302-107	Blanca	117	450	
	0302-113	Blanca	117	500	
	0302-156	Cris	117	350	
0302-157	Cris	117	500		

Soporte frontal para cajón Interno IMPAZ h=85mm		Dimensiones generales							
	Código	Der/Izq	Altura	A	B	C	D	E	F
	0302-146	Derecho	H117	32	55.5	45	128	31	30
	0302-147	Izquierdo	H117	32	55.5	45	128	31	30
	0302-152	Derecho	H117	32	55.5	45	128	31	30
	0302-153	Izquierdo	H117	32	55.5	45	128	31	30

Para la instalación a gabinete se recomienda el Tornillo Euro 0507-010

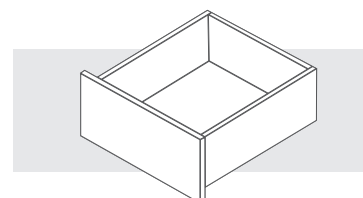
Para cajones con un ancho superior a 600mm se recomienda utilizar la escuadra 0302-529

SISTEMA DE CAJÓN IMPAZ

Cajón interno H=149mm



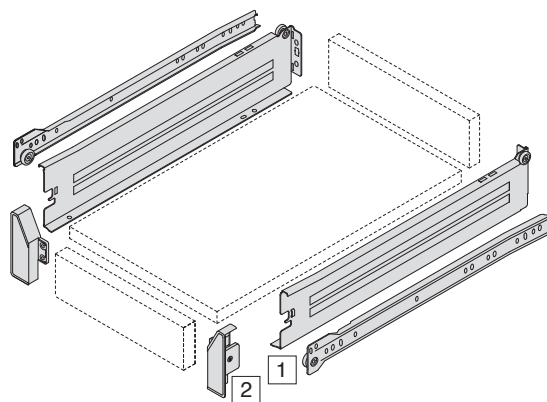
- ▶ Fácil armado e instalación.
- ▶ Ensamble perfecto.
- ▶ Múltiples aplicaciones y configuraciones.
- ▶ Durable, funcional y de fácil mantenimiento.
- ▶ Entrenar a un operario nunca fue más fácil!.
- ▶ Alta seguridad en la apertura.
- ▶ Ahorro y optimización de materiales de producción.
- ▶ Mayor estabilidad.
- ▶ Mejora el tiempo en el armado.
- ▶ Sistema de precisión.



INFORMACIÓN DE PIEZA

1 Corredera IMPAZ H=149mm				
Imagen	Blanco	Gris	Longitud	U.M
	0302-118	0302-160	350mm	10 pza.
	0302-119		400mm	5 pza.
	0302-120		450mm	10 pza.
	0302-121	0302-161	500mm	10 pza.

2 Soporte Frontal para cajón interno IMPAZ				
Imagen	Blanco	Gris	Der/Izq	U.M
	0302-148	0302-154	Derecho	10 pza.
	0302-149	0302-155	Izquierdo	10 pza.



INDICACIONES DE PLANIFICACIÓN

Todas las medidas en milímetros. Se reserva el derecho a realizar modificaciones

Corredera cajón interno IMPAZ H=117mm		Dimensiones generales			
	Código	Color	A	L	
	0302-118	Blanca	149	350	
	0302-119	Blanca	149	400	
	0302-120	Blanca	149	450	
	0302-121	Blanca	149	500	
	0302-160	Cris	149	350	
	0302-161	Cris	149	500	

Soporte frontal para cajón Interno IMPAZ h=85mm		Dimensiones generales							
	Código	Der/Izq	Altura	A	B	C	D	E	F
	0302-148	Derecho	H149	64	91	45	160	31	30
	0302-149	Izquierdo	H149	64	91	45	160	31	30
	0302-154	Derecho	H149	64	91	45	160	31	30
	0302-155	Izquierdo	H149	64	91	45	160	31	30

Para la instalación a gabinete se recomienda el Tornillo Euro 0507-010

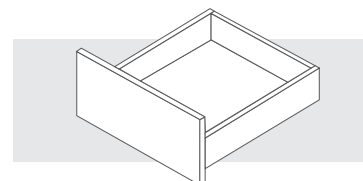
Para cajones con un ancho superior a 600mm se recomienda utilizar la escuadra 0302-529

SISTEMA DE CAJÓN IMPAZ

Cajón H=85mm con Riel Lateral



- ▶ Fácil armado e instalación.
- ▶ Ensamble perfecto.
- ▶ Múltiples aplicaciones y configuraciones.
- ▶ Durable, funcional y de fácil mantenimiento.
- ▶ ¡Entrenar a un operario nunca fue más fácil!
- ▶ Alta seguridad en la apertura.
- ▶ Ahorro y optimización de materiales de producción.
- ▶ Mayor estabilidad.
- ▶ Mejora el tiempo en el armado.
- ▶ Sistema de precisión.



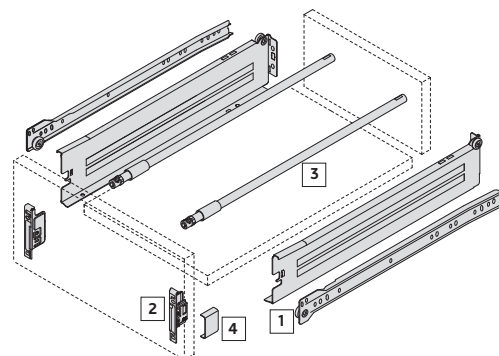
INFORMACIÓN DE PIEZA

1 Corredera IMPAZ H=85mm				
Imagen	Blanco	Gris	Longitud	U.M
	0302-113	0302-157	500mm	10 pza.

2 Soporte Frontal con taquete 10mm			
Imagen	Derecho	Izquierdo	U.M
	0302-122	0302-123	10 pza.

3 Riel Lateral IMPAZ				
Imagen	Blanco	Gris	Longitud	U.M
	0302-127	0302-129 0302-125	500mm 350mm	20 pza.

4 Cubierta De plástico IMPAZ			
Imagen	Blanco	Gris	U.M
	0302-136	0302-137	10 pza.



INDICACIONES DE PLANIFICACIÓN

Todas las medidas en milímetros. Se reserva el derecho a realizar modificaciones

Corredera IMPAZ h85mm		Dimensiones generales								
	Código 0302-113 0302-157	Color Blanca Gris	A 85 85	L 500 500						
Soporte Frontal con taquete 10mm		Dimensiones generales								
	Código 0302-122 0302-123	Der/Izq Derecho Izquierdo	A 33 33	B 57 57	C 32 32	D 64 64	E 90 90			
Cubierta de plástico IMPAZ		Dimensiones generales								
	Código 0302-136 0302-137	Color Blanco Gris	A 31 31	B 42 42	C 10,5 10,5					
Riel Lateral IMPAZ		Dimensiones generales								
	Código 0302-127 0302-129 0302-125	Color Blanco Gris Gris	A 5 5 5	B 481 481 481	C 500 500 500	D 11 11 11	E 32 32 32	F 32 32 32	G 58,5 58,5 58,5	H 29,5 29,5 29,5

Para la instalación a gabinete se recomienda el Tornillo Euro 0507-010

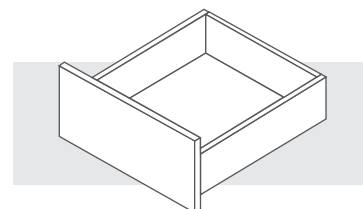
Para cajones con un ancho superior a 600mm se recomienda utilizar la escuadra 0302-529

SISTEMA DE CAJÓN IMPAZ

Cajón H=117mm con Riel Lateral



- ▶ Fácil armado e instalación.
- ▶ Ensamble perfecto.
- ▶ Múltiples aplicaciones y configuraciones.
- ▶ Durable, funcional y de fácil mantenimiento.
- ▶ ¡Entrenar a un operario nunca fue más fácil!
- ▶ Alta seguridad en la apertura.
- ▶ Ahorro y optimización de materiales de producción.
- ▶ Mayor estabilidad.
- ▶ Mejora el tiempo en el armado.
- ▶ Sistema de precisión.



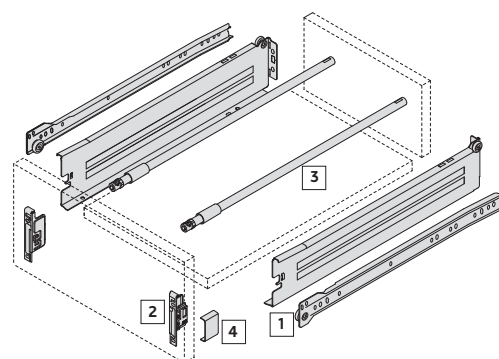
INFORMACIÓN DE PIEZA

1 Corredera IMPAZ H=117mm				
Imagen	Blanco	Gris	Longitud	U.M
	0302-117	0302-159	500mm	10 pza.

2 Soporte Frontal con taquete 10mm			
Imagen	Derecho	Izquierdo	U.M
	0302-122	0302-123	10 pza.

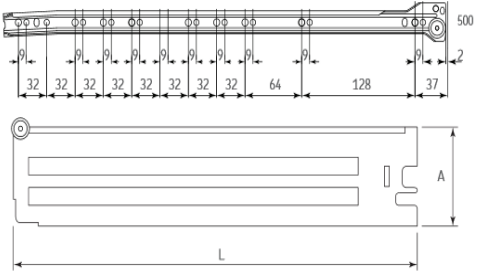
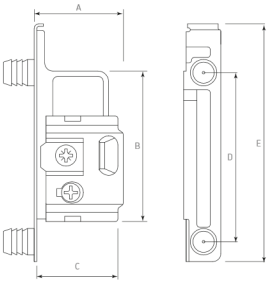
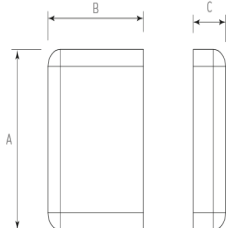
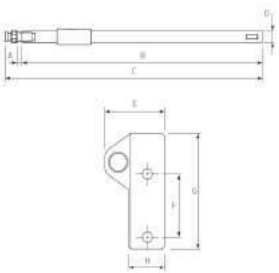
3 Riel Lateral IMPAZ				
Imagen	Blanco	Gris	Longitud	U.M
	0302-127	0302-129 0302-125	500mm 350mm	20 pza.

4 Cubierta De plástico IMPAZ			
Imagen	Blanco	Gris	U.M
	0302-136	0302-137	10 pza.



INDICACIONES DE PLANIFICACIÓN

Todas las medidas en milímetros. Se reserva el derecho a realizar modificaciones

Corredera IMPAZ h117mm		Dimensiones generales								
	Código	Color	A	L						
	0302-117	Blanca	117	500						
	0302-159	Gris	117	500						
Soporte Frontal con taquete 10mm		Dimensiones generales								
	Código	Der/Izq	A	B	C	D	E			
	0302-122	Derecho	33	57	32	64	90			
	0302-123	Izquierdo	33	57	32	64	90			
Cubierta de plástico IMPAZ		Dimensiones generales								
	Código	Color	A	B	C					
	0302-136	Blanco	31	42	10,5					
	0302-137	Gris	31	42	10,5					
Riel Lateral IMPAZ		Dimensiones generales								
	Código	Color	A	B	C	D	E	F	G	H
	0302-127	Blanco	5	481	500	11	32	32	58,5	29,5
	0302-129	Gris	5	481	500	11	32	32	58,5	29,5
	0302-125	Gris								

Para la instalación a gabinete se recomienda el Tornillo Euro 0507-010

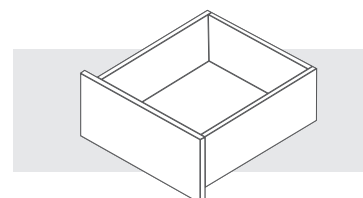
Para cajones con un ancho superior a 600mm se recomienda utilizar la escuadra 0302-529

SISTEMA DE CAJÓN IMPAZ

Cajón H=149mm con Riel Lateral



- ▶ Fácil armado e instalación.
- ▶ Ensamble perfecto.
- ▶ Múltiples aplicaciones y configuraciones.
- ▶ Durable, funcional y de fácil mantenimiento.
- ▶ ¡Entrenar a un operario nunca fue más fácil!
- ▶ Alta seguridad en la apertura.
- ▶ Ahorro y optimización de materiales de producción.
- ▶ Mayor estabilidad.
- ▶ Mejora el tiempo en el armado.
- ▶ Sistema de precisión.



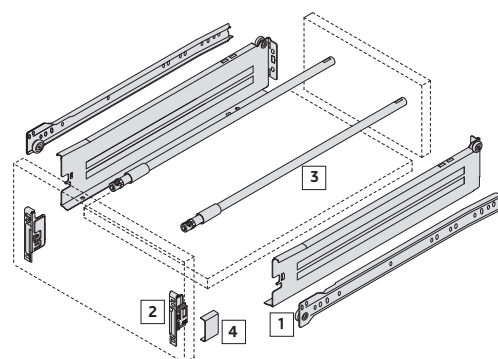
INFORMACIÓN DE PIEZA

1 Corredera IMPAZ H=149mm				
Imagen	Blanco	Gris	Longitud	U.M
	0302-121	0302-161	500mm	10 pza.

2 Soporte Frontal con taquete 10mm			
Imagen	Derecho	Izquierdo	U.M
	0302-122	0302-123	10 pza.

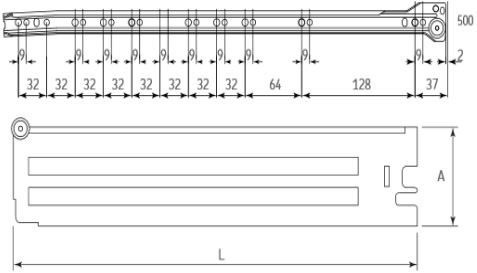
3 Riel Lateral IMPAZ				
Imagen	Blanco	Gris	Longitud	U.M
	0302-127	0302-129 0302-125	500mm 350mm	20 pza.

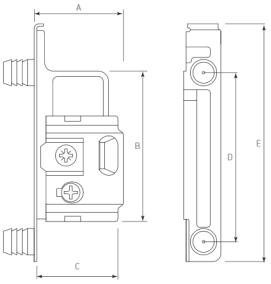
4 Cubierta De plástico IMPAZ			
Imagen	Blanco	Gris	U.M
	0302-136	0302-137	10 pza.

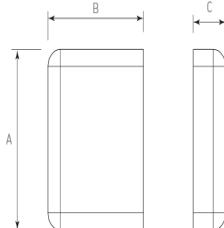


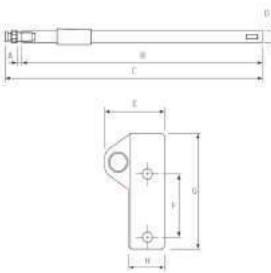
INDICACIONES DE PLANIFICACIÓN

Todas las medidas en milímetros. Se reserva el derecho a realizar modificaciones

Corredera IMPAZ h149mm		Dimensiones generales			
	Código	Color	A	L	
	0302-121	Blanca	149	500	
	0302-161	Gris	149	500	

Soporte Frontal con taquete 10mm		Dimensiones generales					
	Código	Der/Izq	A	B	C	D	E
	0302-122	Derecho	33	57	32	64	90
	0302-123	Izquierdo	33	57	32	64	90

Cubierta de plástico IMPAZ		Dimensiones generales			
	Código	Color	A	B	C
	0302-136	Blanco	31	42	10,5
	0302-137	Gris	31	42	10,5

Riel Lateral IMPAZ		Dimensiones generales								
	Código	Color	A	B	C	D	E	F	G	H
	0302-127	Blanco	5	481	500	11	32	32	58,5	29,5
	0302-129	Gris	5	481	500	11	32	32	58,5	29,5
	0302-125	Gris								

Para la instalación a gabinete se recomienda el Tornillo Euro 0507-010

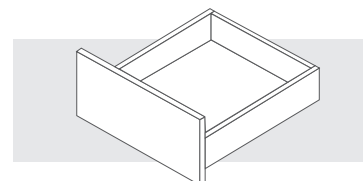
Para cajones con un ancho superior a 600mm se recomienda utilizar la escuadra 0302-529

SISTEMA DE CAJÓN IMPAZ

Accesorios para cajón con riel lateral



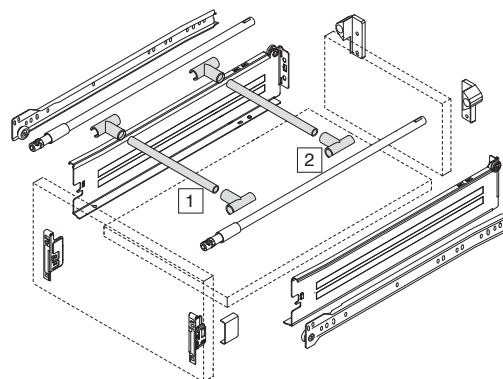
- Crea espacios únicos.
- Gran comodidad.
- Crea a tu gusto el cajón ideal.



INFORMACIÓN DE PIEZA

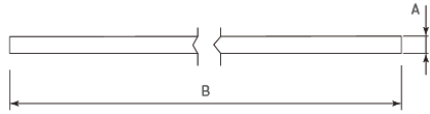

1 Riel Divisor IMPAZ				
Imagen	Blanco	Gris	Longitud	U.M
	0302-130	0302-132	1000mm	1 pza.

2 Clip divisor "T" IMPAZ			
Imagen	Blanco	Gris	U.M
	0302-134	0302-135	1 pza.



INDICACIONES DE PLANIFICACIÓN

Todas las medidas en milímetros. Se reserva el derecho a realizar modificaciones

Riel divisor IMPAZ	Dimensiones generales			
	Código	Color	A	B
	0302-130	Blanca	∅11	1000
	0302-132	Gris	∅11	1000
Clip divisor "T" IMPAZ	Dimensiones generales			
	Código	Color	A	B
	0302-134	Blanca	∅11	1000
	0302-135	Gris	∅11	1000

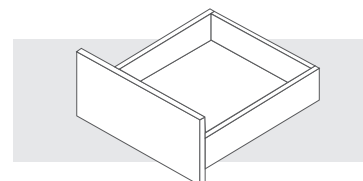
Para la instalación a gabinete se recomienda el Tornillo Euro 0507-010
 Para cajones con un ancho superior a 600mm se recomienda utilizar la escuadra 0302-529

SISTEMA DE CAJÓN IMPAZ

Complementos para cajón IMPAZ



- Crea espacios únicos.
- Gran comodidad.
- Crea a tu gusto el cajón ideal.



INFORMACIÓN DE PIEZA

1 Plantilla para perforación

Para piso testero IMPAZ

Imagen	Código	Material	U.M
	0302-203	Plástico	1 pza.


2 Soporte de fijación

Para fondo de cajón

Imagen	Código	Material	U.M
	0302-359	Acero	1 pza.

3 Tornillo para soporte frontal

IMPAZ m5 x 8


Imagen	Código	Material	U.M
	0302-209	Acero	1 Ciento

4 Plantilla para riel

Lateral IMPAZ

Imagen	Código	Material	U.M
	0302-201	Plástico de ingeniería	1 pza.

4 Plantilla frontal para cajón IMPAZ

Imagen	Código	Material	U.M
	0302-200	Plástico de ingeniería	1 Juego

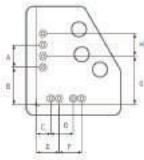
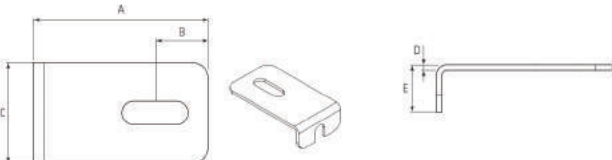
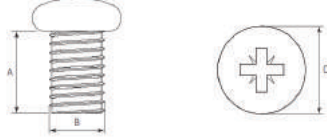
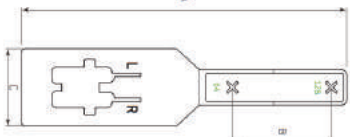

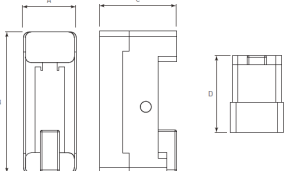
5 Herramienta para inserción

Soporte frente cajón IMPAZ

Imagen	Código	Medida	U.M
	0302-202	58 x 20 mm	1 Pza

INDICACIONES DE PLANIFICACIÓN

Todas las medidas en milímetros. Se reserva el derecho a realizar modificaciones

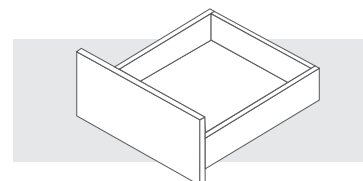
Pastilla para perforación		Dimensiones generales								
	Código	Color	A	B	C	D	E	F	G	H
	0302-203	Gris	32	53	20	32	32	32	69	32
Soporte de fijación		Dimensiones generales								
	Código	Color	A	B	C	D	E			
	0302-359	Gris	26	7.95	15	0.79	7			
Tornillo para soporte frontal		Dimensiones generales								
	Código	Color	A	B	C					
	0302-209	Gris	26	7.95	15					
Plantilla para riel		Dimensiones generales								
	Código	Color	A	B	C					
	0302-201	Gris	210	64	50					
Plantilla frontal		Dimensiones generales								
	Código	Color	A	B	C	D	E	F		
	0302-200	Gris	84	64	32	21.5	7	40		
Herramienta para inserción		Dimensiones generales								
	Código	Color	A	B	C	D				
	0302-202	Gris	33.5	90.5	49	49				

SISTEMA DE CAJÓN IMPAZ

Complementos para cajón IMPAZ



- Crea espacios únicos.
- Gran comodidad.
- Crea a tu gusto el cajón ideal.



INFORMACIÓN DE PIEZA

1 Organizadores p/cajón de 500mm frente mínimo 400mm			
Imagen	Gris	Material	U.M
	0302-367	Acero Inox.	1 jgo.

2 Organizadores p/cajón de 500mm frente mínimo 500mm			
Imagen	Gris	Material	U.M
	0302-368	Acero Inox.	1 jgo.

3 Organizadores p/cajón de 500mm frente mínimo 300mm			
Imagen	Código	Material	U.M
	0302-369	Acero Inox.	Ciento

4 Organizadores p/cajón de 500mm frente mínimo 350mm			
Imagen	Gris	Material	U.M
	0302-370	Acero Inox.	1 jgo.

INDICACIONES DE PLANIFICACIÓN

Todas las medidas en milímetros. Se reserva el derecho a realizar modificaciones

Organizador frente mínimo 400mm		Dimensiones generales				
	Código 0302-367	Color Acero	A 285	B 474	Ancho 400-450	Largo 500
Organizador frente mínimo 500mm		Dimensiones generales				
	Código 0302-368	Color Acero	A 374	B 474	Ancho 500-550	Largo 500
Organizador frente mínimo 300mm		Dimensiones generales				
	Código 0302-369	Color Acero	A 197	B 474	Ancho 350-400	Largo 500
Organizador frente mínimo 350mm		Dimensiones generales				
	Código 0302-370	Color Acero	A 207	B 474	Ancho 350-400	Largo 500

Querétaro

Av. Peñuelas No.3
Fracc. Ind. San Pedrito Peñuelas
C.P. 76148, Querétaro. Qro

contacto@cerrajes.com

t. (442) 211 7030