

# CATÁLOGO SISTEMAS CORREDIZOS

La línea de sistemas corredizos arquitectónicos que ofrecemos en **Cerrajes** ha sido detalladamente seleccionada para brindar a nuestros clientes una variedad de soluciones innovadoras de alta calidad que conecten tus espacios.



# CATÁLOGO SISTEMAS CORREDIZOS

Adapta nuestros sistemas corredizos en cualquier lugar.

¡OPTIMIZA, UNIFICA O AMPLIA TUS ESPACIOS FAVORITOS!

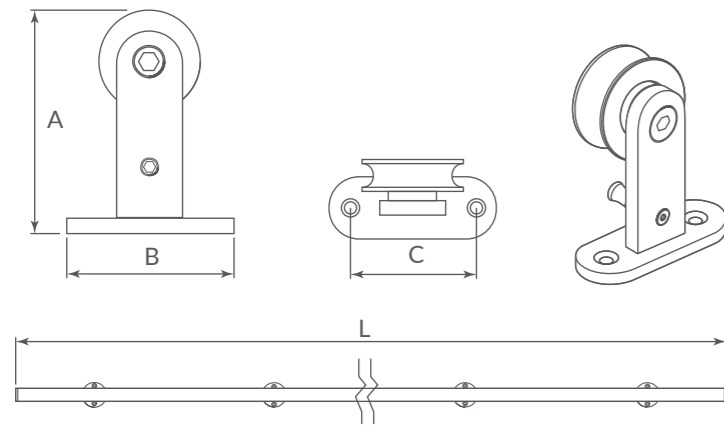


Querétaro + 52 (442) 220 8196  
CDMX + 52 (555) 719 5555  
Monterrey + 52 (81) 8377 3422  
Guadalajara + 52 (33) 3110 6952

León + 52 (476) 779 4868  
Morelia + 52 (443) 204 1214  
Guatemala 00 502 2209 1111

## CORREDIZO COLGANTE Para puerta de MADERA rodamiento sencillo

Material: Acero Inoxidable Acabado: Inox Espesor de puerta: 35-45 Capacidad de carga: 100kg UM: Juego



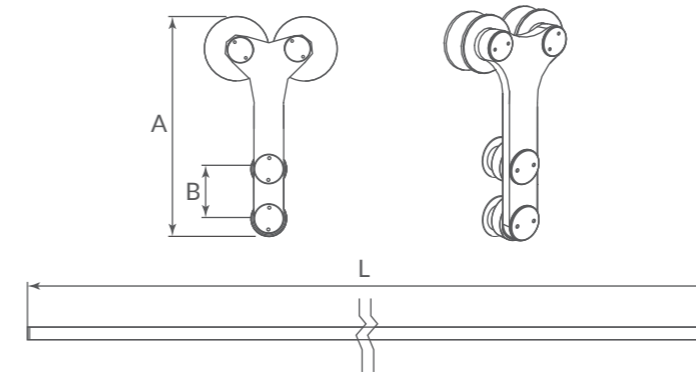
### Dimensiones generales

Código	A	B	C	L
0808-001	103,5	80	50	2 000
0808-002	103,5	80	50	3 000
*0808-009	103,5	80	50	N/A

\* Componente para puerta adicional

## CORREDIZO COLGANTE Para puerta de CRISTAL doble rodamiento

Material: Acero Inoxidable Acabado: Inox Espesor de puerta: 8,9,12mm Capacidad de carga: 100kg UM: Juego

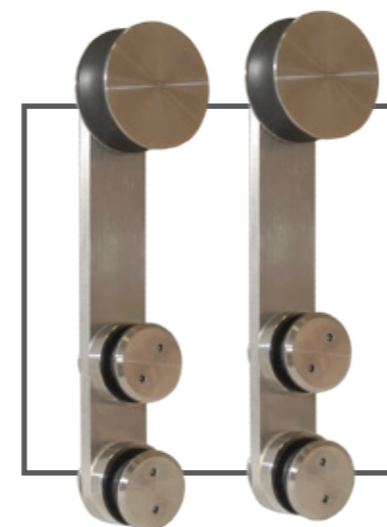
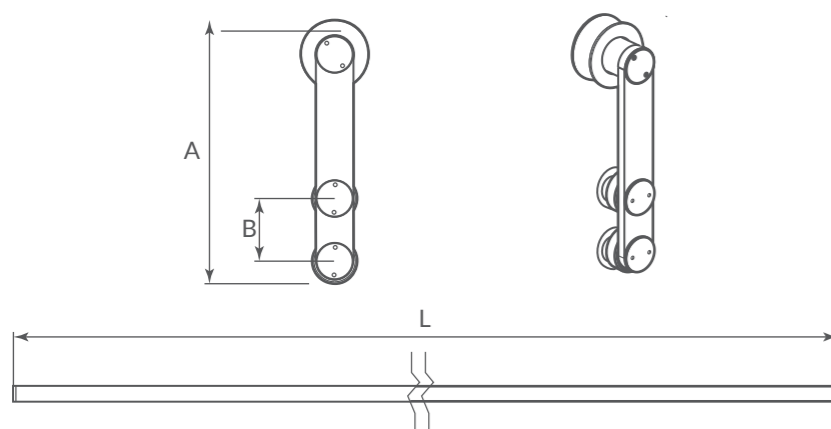


### Dimensiones generales

Código	A	B	L
0808-005	210	51	2 000
0808-006	210	51	3 000

## CORREDIZO COLGANTE Para puerta de CRISTAL rodamiento sencillo

Material: Acero Inoxidable Acabado: Inox Espesor de puerta: 8,9,12mm Capacidad de carga: 100kg UM: Juego



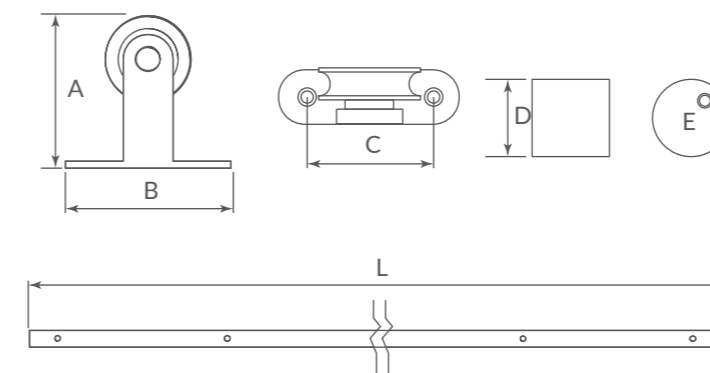
### Dimensiones generales

Código	A	B	L
0808-003	210	50,5	2 000
0808-004	210	50,5	3 000

\*Para más información contacte a su asesor comercial más cercano.

## CORREDIZO COLGANTE Para puerta de MADERA rodamiento sencillo

Material: acero al carbón Acabado: Negro mate Espesor de puerta: 35-45 Capacidad de carga: 100kg UM: Juego



### Dimensiones generales

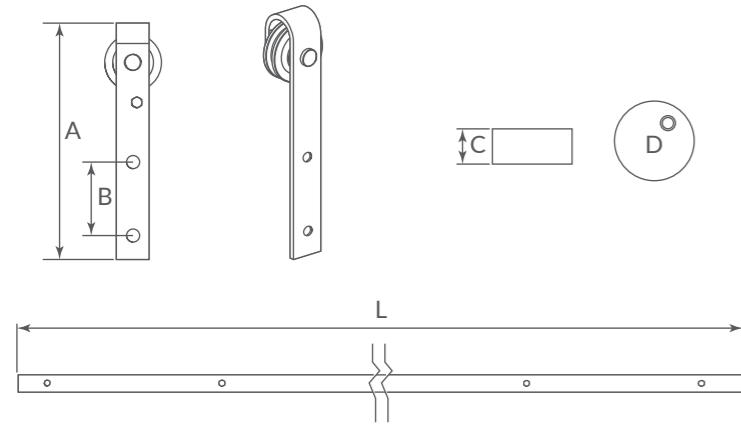
Código	A	B	C	D	E	L
0808-007	129,5	134,5	100	18	25	2 000
0808-010	129,5	134,5	100	18	25	3 000
*0808-011	129,5	134,5	100	18	25	N/A

\* Componente para puerta adicional

## CORREDIZO COLGANTE

Para **PUERTA CABALLERIZA rodamiento sencillo**

**Material:** Acero al carbón **Acabado:** Negro mate **Espesor de puerta:** 35-45 **Capacidad de carga:** 100kg **UM:** Juego



### Dimensiones generales

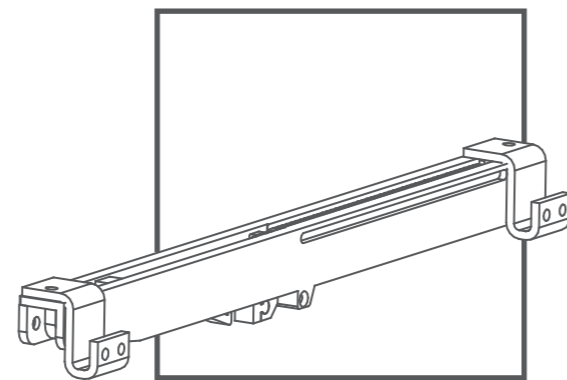
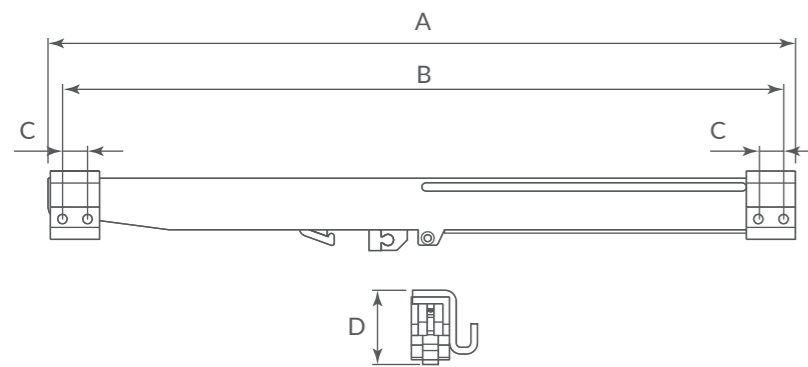
Código	A	B	C	D	L
0808-008	292	90	10	25	2 000
0808-012	292	90	10	25	3 000
*0808-013	292	90	10	25	N/A

\* Componente para puerta adicional

## SISTEMA DE CIERRE SUAVE

Para **puerta corrediza (riel plano) Exclusivo para 0808-012**

**Material:** Plástico **Acabado:** Negro **Ciclos de apertura:** 30,000 **Capacidad de carga:** 80kg **UM:** Juego

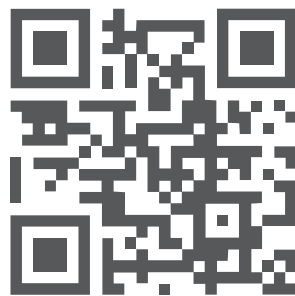


### Dimensiones generales

Código	A	B	C	D
*0808-014	310	300	10,5	33

\*Para más información contacte a su asesor comercial más cercano.

Conozca más  
de nuestros productos



Cerrajes México S.A. de C.V.  
C\_CATSC\_2020  
[cerrajes.com](http://cerrajes.com)