

CATÁLOGO

SISTEMA MODULAR 20x20

El sistema que te permite desarrollar proyectos prácticos e innovadores. En **Cerrajes** te ofrecemos una solución completa que expondrá tu creatividad.



CATÁLOGO

SISTEMA MODULAR 20x20

Una solución completa

- Gran versatilidad para uso de repisas de madera o de cristal.
- Ambienta y da un toque moderno en todo el hogar.
- Módulos ligeros de fácil armado.
- Crea una sensación de espacios limpios y ordenados.
- Con tan sólo 2 perfiles y 4 tipos de uniones realiza tus proyectos.



Realiza tus mejores proyectos de manera fácil y rápida.



**Se recomienda para repisas de vidrio de 4 a 6 mm o MDF de 18mm*

Contacta tu CEDIS más cercano

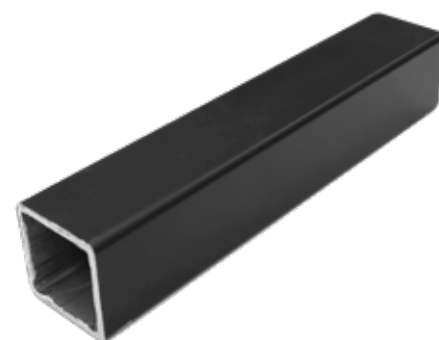
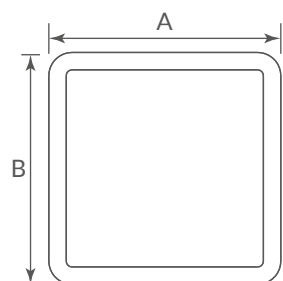
Querétaro 442 220 8196
Ciudad de México 55 5719 5555
Monterrey 81 8377 3422
Guadalajara 33 3110 6955

León 477 717 7523
Morelia 443 204 1214
Guatemala 00 502 2209 1111
Mérida 999 725 2422

www.cerrajes.com

PERFIL SISTEMA DE ENTREPAÑOS 20x20mm

Material: Aluminio Acabado: Negro mate Largo: 3 metros Empaque: 10 piezas UM: Pieza

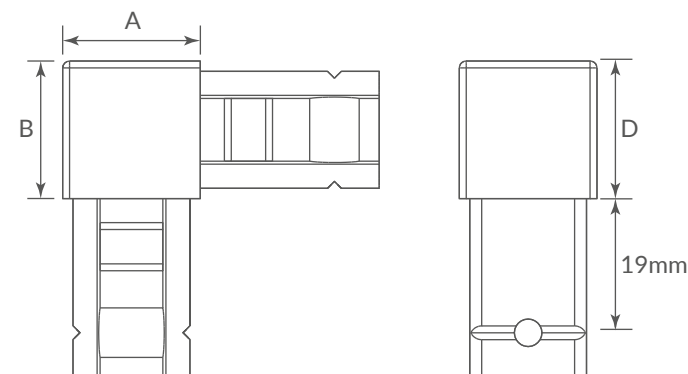


Dimensiones generales

Código	A	B
1204-117	20	20

UNIÓN 2 LADOS Para sistema 20x20mm

Material: Aluminio Acabado: Negro mate Empaque: 200 piezas UM: Pieza



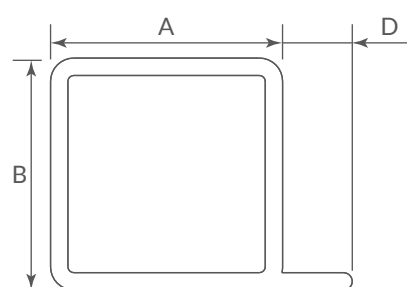
Dimensiones generales

Código	A	B	D
1204-119	20	20	20

*Tornillo recomendado 1204-123

PERFIL SISTEMA DE ENTREPAÑOS 20x20mm con soporte

Material: Aluminio Acabado: Negro mate Largo: 3 metros Empaque: 10 piezas UM: Pieza

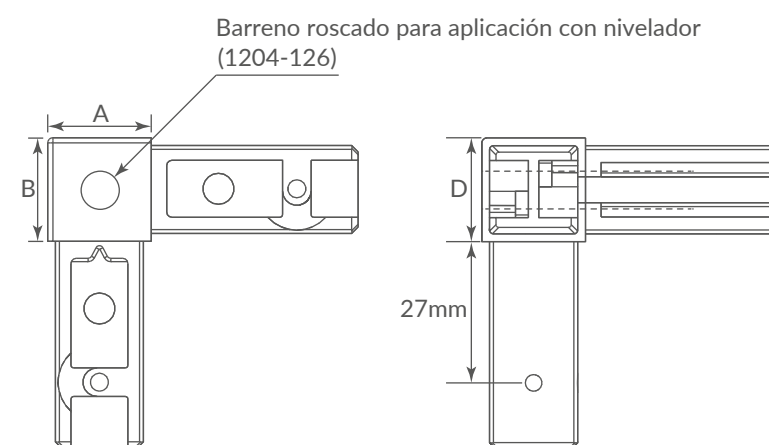


Dimensiones generales

Código	A	B	D
1204-118	20	20	6

UNIÓN 3 LADOS Para sistema 20x20mm

Material: Aluminio Acabado: Negro mate Empaque: 100 piezas UM: Pieza



Dimensiones generales

Código	Aplicación	A	B	D
1204-120	Conexión	20	20	20
1204-126	P/nivelador	20	20	20

*Tornillo recomendado 1204-123

*Para más información contacte a su asesor comercial más cercano.

www.cerrajes.com

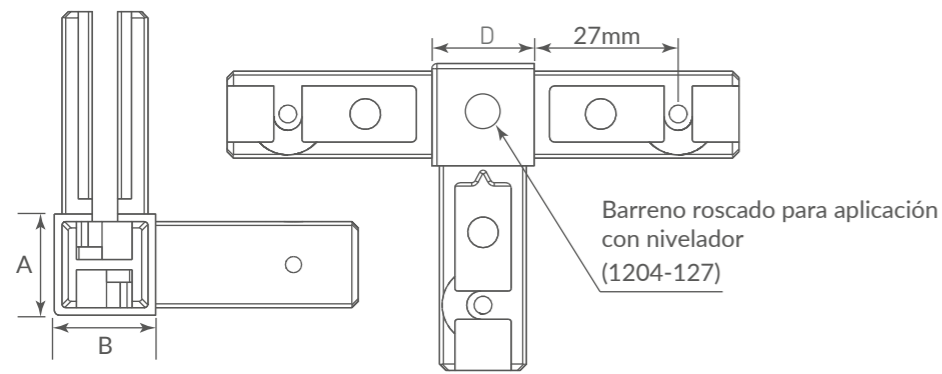
UNIÓN 4 LADOS Para sistema 20x20mm

Material: Aluminio

Acabado: Negro mate

Empaque: 100 piezas

UM: Pieza



Dimensiones generales

Código	Aplicación	A	B	D
1204-121	Conexión	20	20	20
1204-127	P/nivelador	20	20	20

*Tornillo recomendado 1204-123

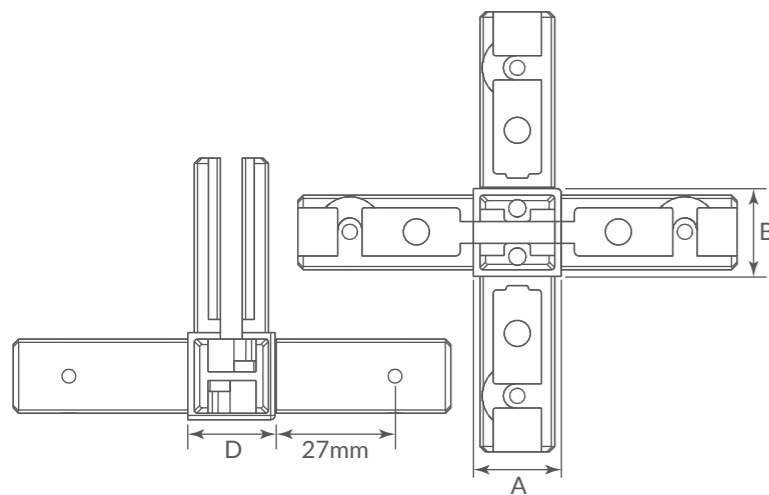
UNIÓN 5 LADOS Para sistema 20x20mm

Material: Aluminio

Acabado: Negro mate

Empaque: 100 piezas

UM: Pieza



Dimensiones generales

Código	A	B	D
1204-122	20	20	20

*Tornillo recomendado 1204-123

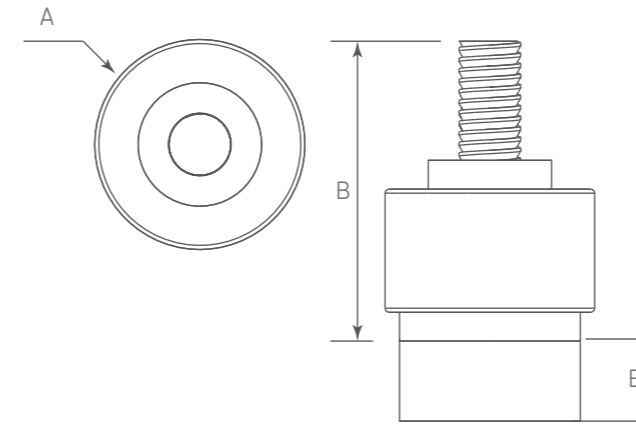
NIVELADOR A PISO Para sistema 20x20

Material: Plástico y metal

Acabado: Metálico

Empaque: 10 piezas

UM: Pieza



Dimensiones generales

Código	A	B	E
1204-128	Ø25,5	37	Máx.10

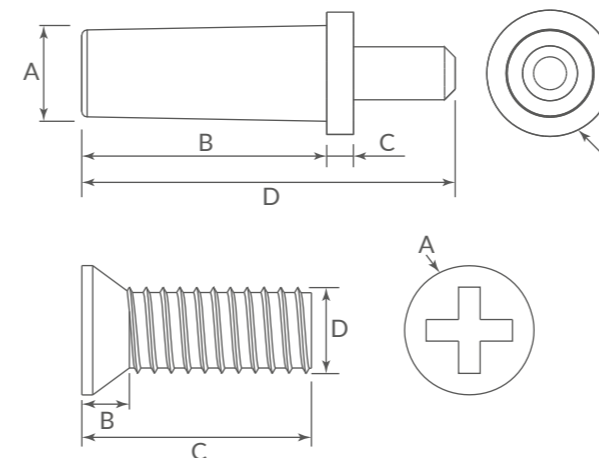
RETENEDOR Para sistema 20x20

Material: Ver tabla

Acabado: Ver tabla

Empaque: Ver tabla

UM: Pieza



Dimensiones generales

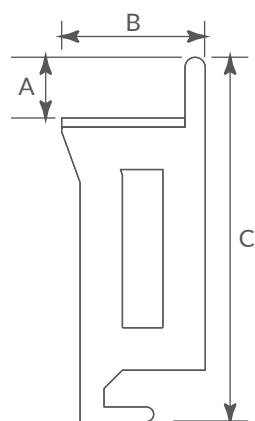
Código	Material	Acabado	Empaque	A	B	C	D	E
1204-125	Plástico&acero	Café	100	Ø9	23	2,5	36	Ø11,5

*Para más información contacte a su asesor comercial más cercano.

www.cerrajes.com

EMPAQUE
Para cristal sistema 20x20

Material: Plástico Acabado: Negro mate Largo: 3 metros Empaque: 10 piezas UM: Pieza

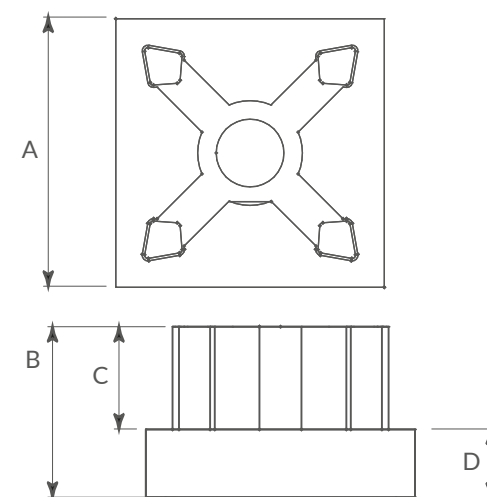


Dimensiones generales			
Código	A	B	C
1204-124	3,5	8	19,5



BASE CON CUERDA M6X10MM
Para nivelador de sistema 20x20

Material: Aluminio Acabado: Negro UM: Pza

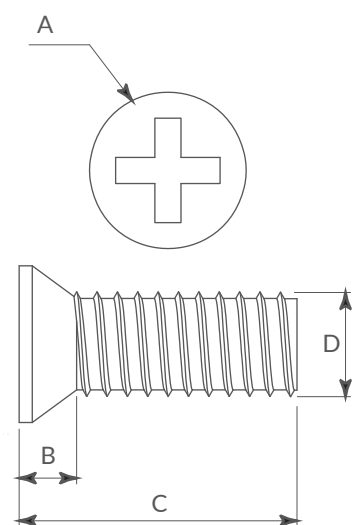


Dimensiones generales				
Código	A	B	C	D
1204-131	21	13	8	5



TORNILLO M4X10MM
Para sistema 20x20mm

Material: Acero al carbón Empaque: 1000 UM: Pieza

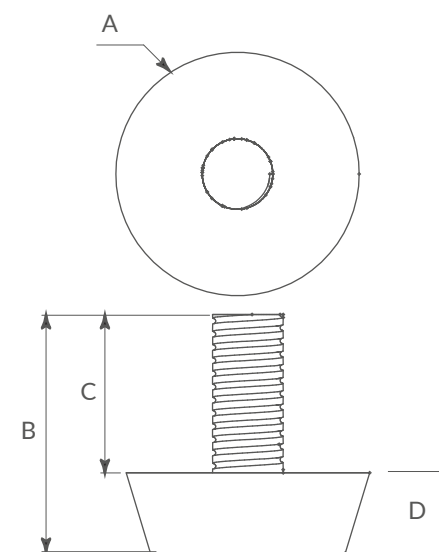


Dimensiones generales				
Código	A	B	D	D
1204-123.	Ø7	2.2	10	4



NIVELADOR CUERDA M6X10MM
Para sistema 20x20

Material: Plástico y metal Acabado: Negro UM: Pza



Dimensiones generales				
Código	A	B	C	D
1204-132	Ø20	19.5	13	6.5



*Para más información contacte a su asesor comercial más cercano.

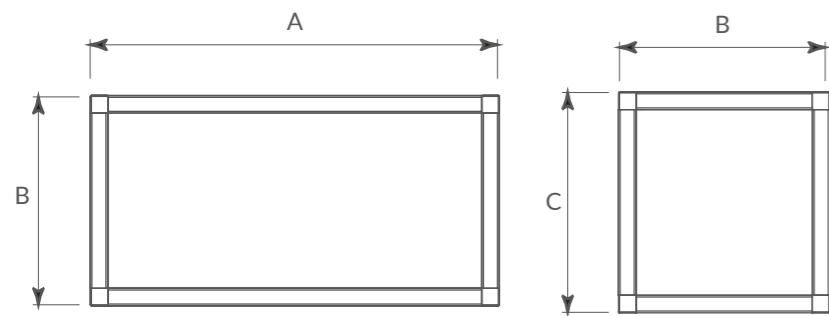
QBIK LIGHT
Para cristal sistema 20x20

Material: Aluminio / Melamina

Acabado: Negro mate

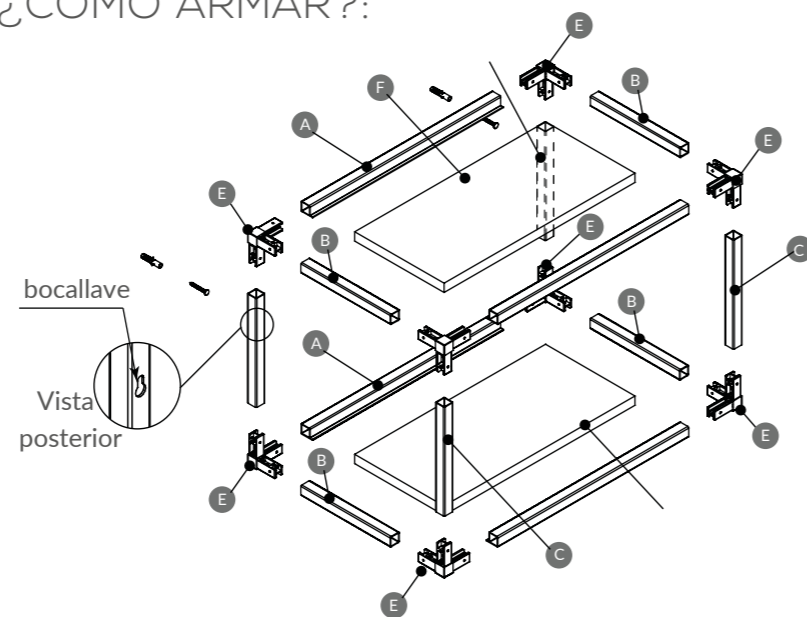
Empaque: 1 pza

UM: Jgo



Dimensiones generales			
Código	A	B	C
1204-129	900	300	350

¿CÓMO ARMAR?:



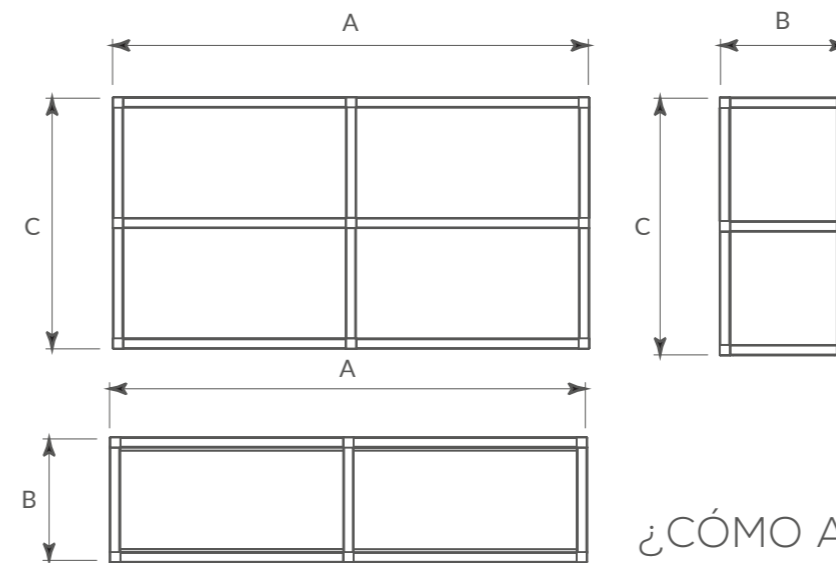
QBIK CUADRUPLA
Para sistema 20x20

Material: Aluminio / Melamina

Acabado: Negro Mate

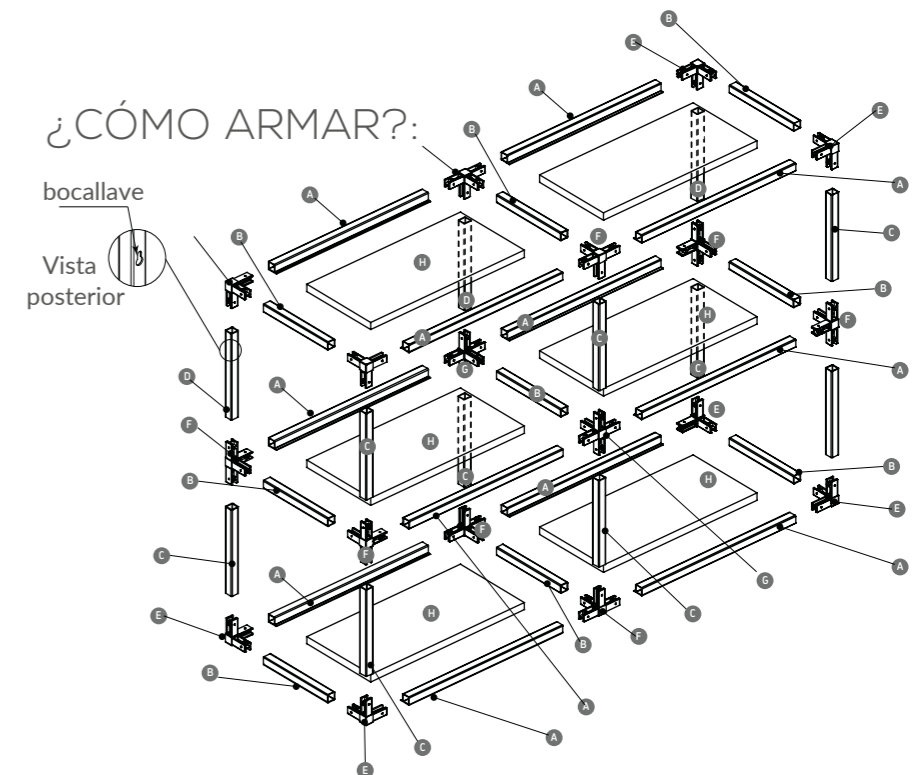
Empaque: 1 pza

UM: Jgo

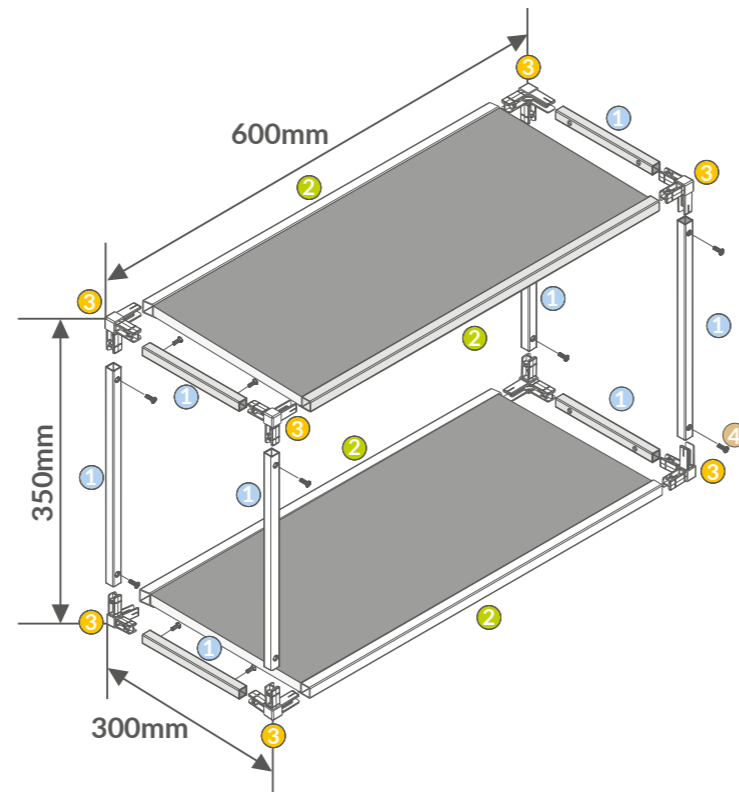


Dimensiones generales			
Código	A	B	C
1204-130	1 800	300	700

¿CÓMO ARMAR?:

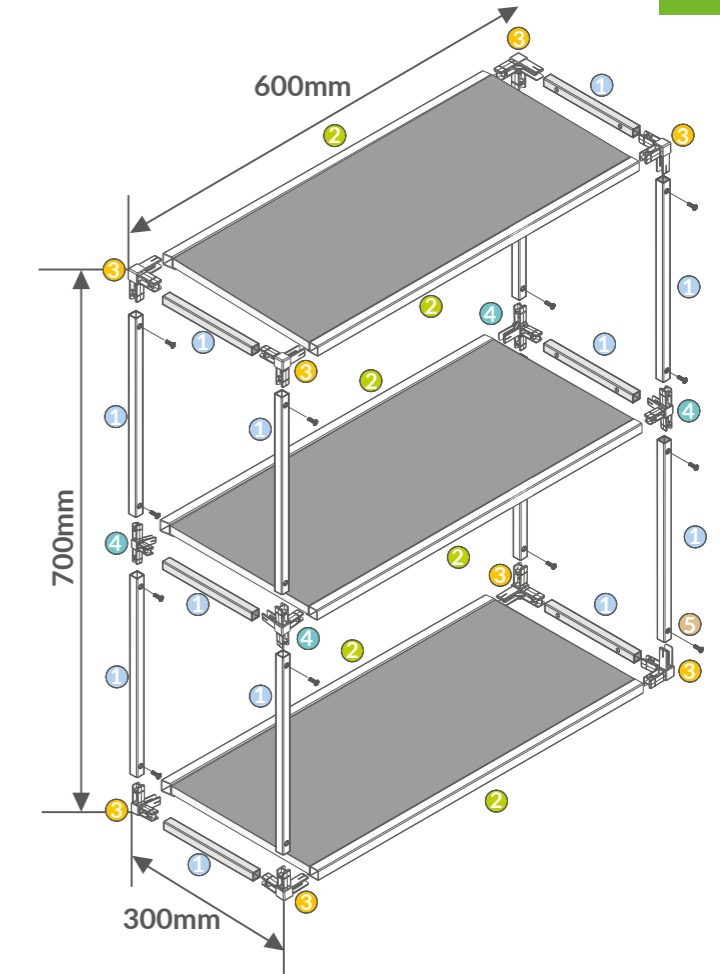


IDEAS Y CONFIGURACIONES
Básicos para grandes diseños



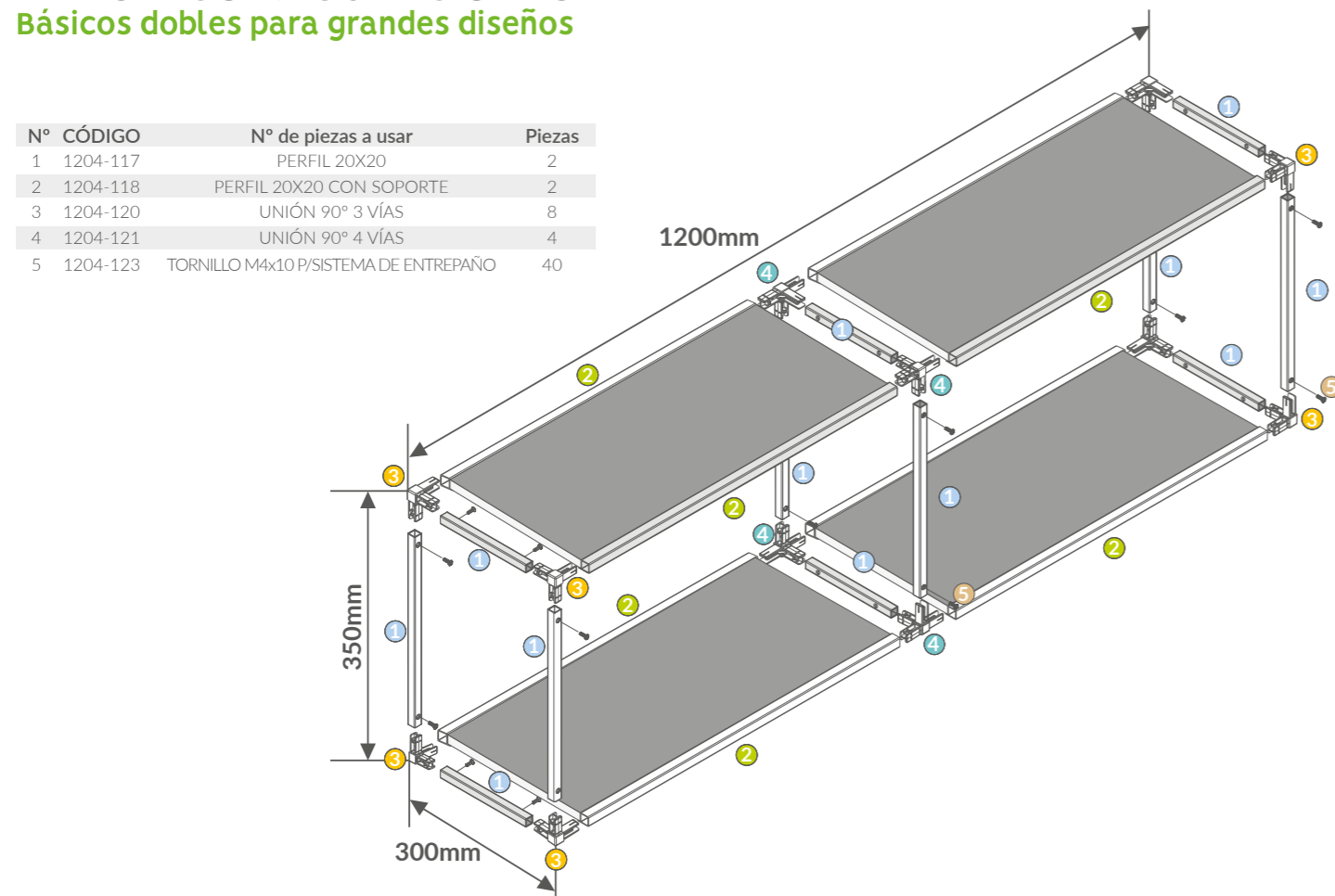
Nº	CÓDIGO	Nº de piezas a usar	Piezas
1	1204-117	PERFIL 20X20	1
2	1204-118	PERFIL 20X20 CON SOPORTE	1
3	1204-120	UNIÓN 90° 3 VÍAS	8
4	1204-123	TORNILLO M4x10 P/SISTEMA DE ENTREPAÑO	24

IDEAS Y CONFIGURACIONES
Básicos dobles para grandes diseños



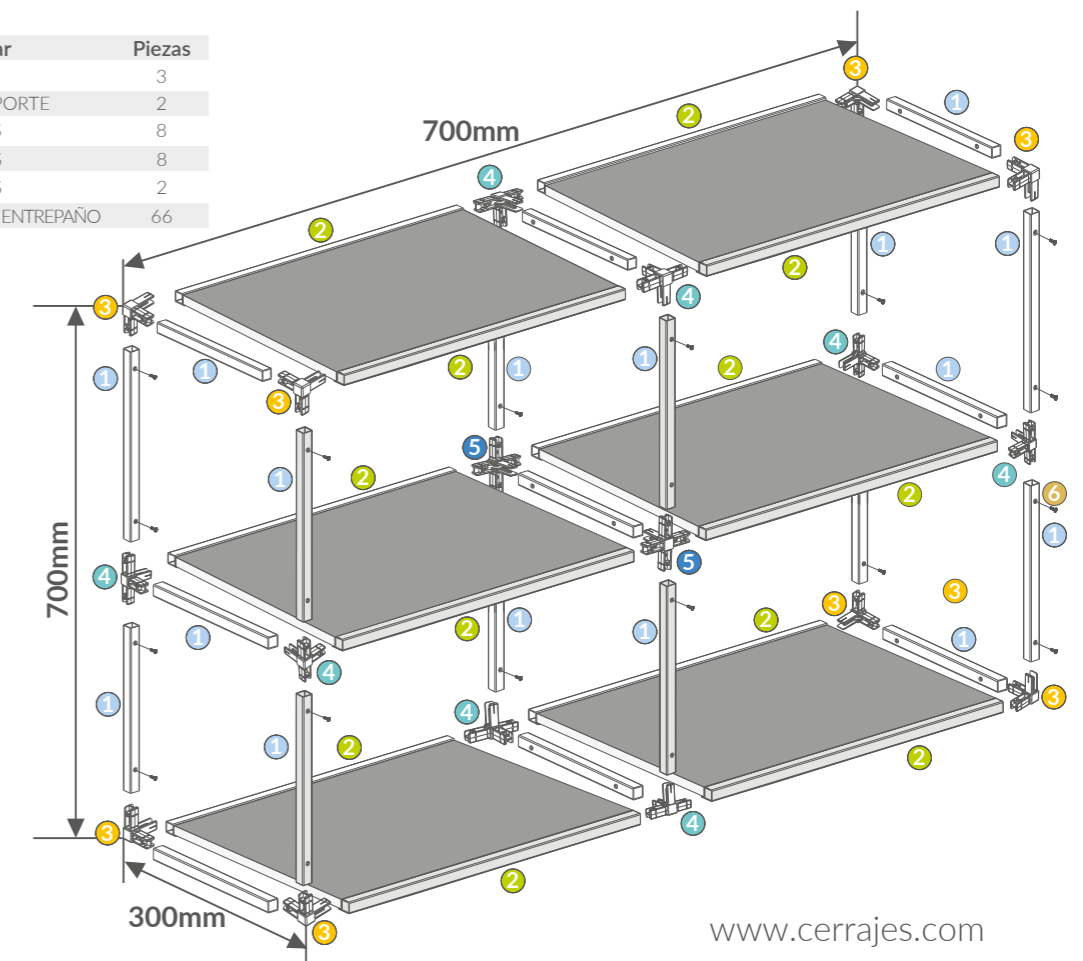
Nº	CÓDIGO	Nº de piezas a usar	Piezas
1	1204-117	PERFIL 20X20	2
2	1204-118	PERFIL 20X20 CON SOPORTE	2
3	1204-120	UNIÓN 90° 3 VÍAS	8
4	1204-121	UNIÓN 90° 4 VÍAS	4
5	1204-123	TORNILLO M4x10 P/SISTEMA DE ENTREPAÑO	40

IDEAS Y CONFIGURACIONES
Básicos dobles para grandes diseños



Nº	CÓDIGO	Nº de piezas a usar	Piezas
1	1204-117	PERFIL 20X20	2
2	1204-118	PERFIL 20X20 CON SOPORTE	2
3	1204-120	UNIÓN 90° 3 VÍAS	8
4	1204-121	UNIÓN 90° 4 VÍAS	4
5	1204-123	TORNILLO M4x10 P/SISTEMA DE ENTREPAÑO	40

IDEAS Y CONFIGURACIONES
Básicos dobles para grandes diseños

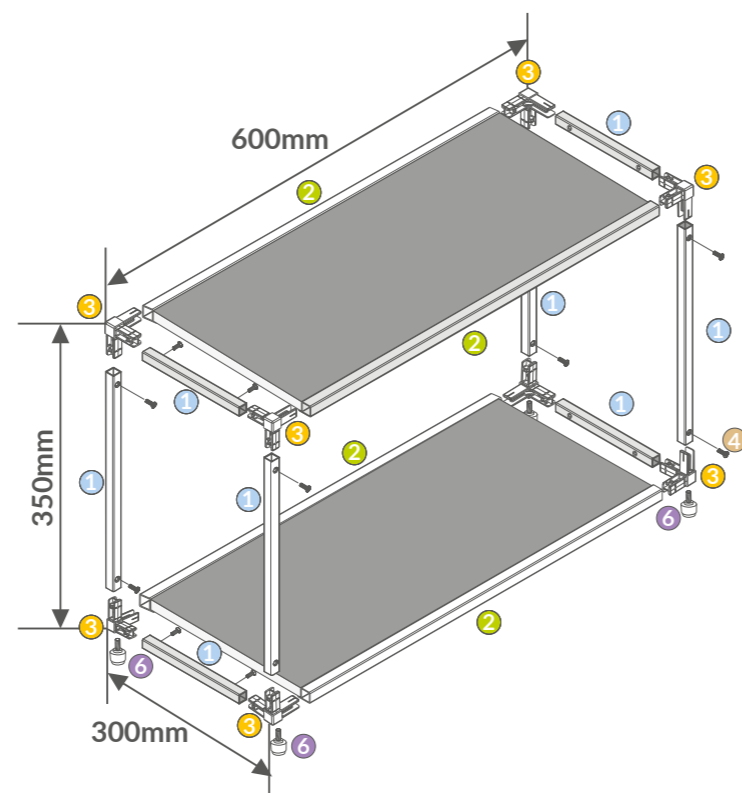


Nº	CÓDIGO	Nº de piezas a usar	Piezas
1	1204-117	PERFIL 20X20	3
2	1204-118	PERFIL 20X20 CON SOPORTE	2
3	1204-120	UNIÓN 90° 3 VÍAS	8
4	1204-121	UNIÓN 90° 4 VÍAS	8
5	1204-122	UNIÓN 90° 5 VÍAS	2
6	1204-123	TORNILLO M4x10 P/SISTEMA DE ENTREPAÑO	66

*Para más información contacte a su asesor comercial más cercano.

IDEAS Y CONFIGURACIONES Básicos para grandes diseños a piso

N°	CÓDIGO	N° de piezas a usar	Piezas
1	1204-117	PERFIL 20X20	1
2	1204-118	PERFIL 20X20 CON SOPORTE	1
3	1204-120	UNIÓN 3 VÍAS	4
4	1204-123	TORNILLO M4x10 P/SISTEMA DE ENTREPAÑO	24
5	1204-126	UNIÓN 3 VÍAS CON NIVELADOR	4
6	1204-128	NIVELADORA PISO SISTEMA 20X20	4



PASOS Y TIPS Para el uso adecuado de nuestro sistema

Al momento de estar instalando nuestro perfil 20x20 procura que el tornillo que coloques se encuentre en la cara menos visible.

Sigue nuestros 3 sencillos pasos de instalación.

- 1) Corta los perfiles a la medida deseada.
- 2) Perfora y ensambla
- 3) Empotra a muro ó instala en piso.

Nota: Perfora a 19mm/27mm según la unión a utilizar.

HERRAMIENTAS RECOMENDADAS A USAR:



DESARMADOR
PHILIPS #2



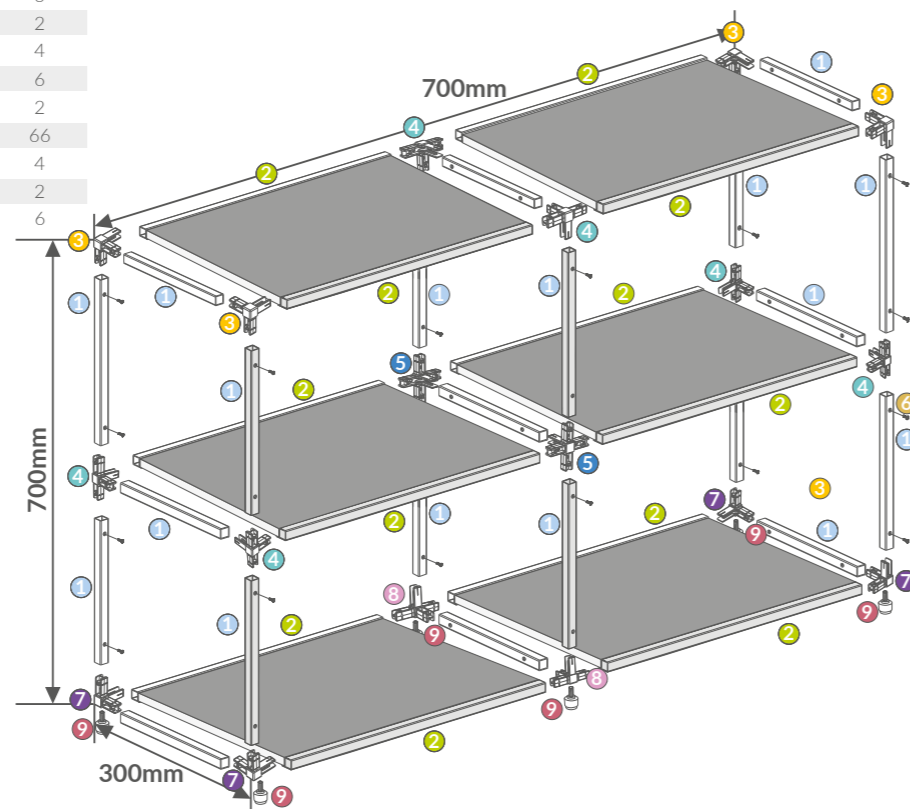
SIERRA



TALADRO
DE BANCO

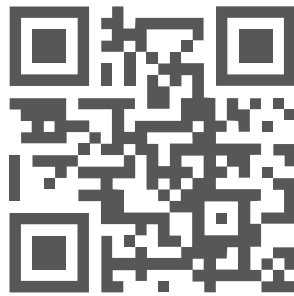
IDEAS Y CONFIGURACIONES Básicos dobles para grandes diseños a piso

N°	CÓDIGO	N° de piezas a usar	Piezas
1	1204-117	PERFIL 20X20	3
2	1204-118	PERFIL 20X20 CON SOPORTE	2
3	1204-120	UNIÓN 90° 3 VÍAS	4
4	1204-121	UNIÓN 90° 4 VÍAS	6
5	1204-122	UNIÓN 90° 5 VÍAS	2
6	1204-123	TORNILLO M4x10 P/SISTEMA DE ENTREPAÑO	66
7	1204-126	UNIÓN 3 VÍAS CON NIVELADOR	4
8	1204-127	UNIÓN 4 VÍAS CON NIVELADOR	2
9	1204-128	NIVELADORA PISO SISTEMA 20X20	6



*Para más información contacte a su asesor comercial más cercano.

Conozca más
de nuestros productos



Cerrajes México S.A. de C.V.
cerrajes.com

