

CATÁLOGO SISTEMA C-52

La línea de sistema corredizo a piso C-52 que ofrecemos en Cerrajes ha sido detalladamente seleccionada para brindar a nuestros clientes productos de alta calidad que proporcionen agilidad de instalación, durabilidad y facilidad en el movimiento de puertas del clóset.



CATÁLOGO SISTEMA C-52



Querétaro + 52 (442) 220 8196
CDMX + 52 (555) 719 5555
Monterrey + 52 (81) 8377 3422
Guadalajara + 52 (33) 3110 6952

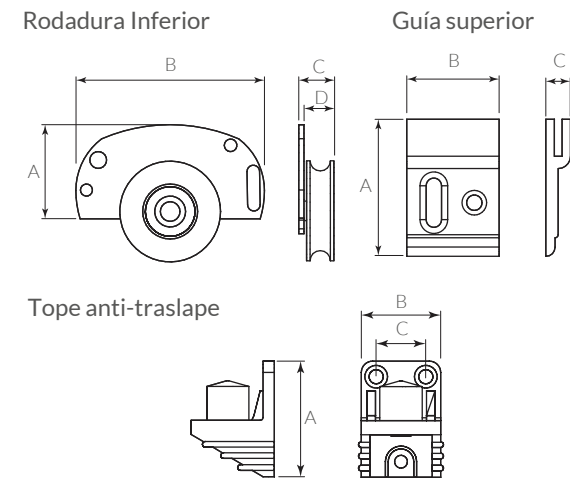
León + 52 (476) 779 4868
Morelia + 52 (443) 204 1214
Guatemala 00 502 2209 1111

Aplicación recomendada para puertas de clóset de madera o con marco metálico

Sistema C-52 potencializa tu experiencia con un deslizamiento perfecto

www.cerrajes.com

SISTEMA CORREDIZO A PISO C-52

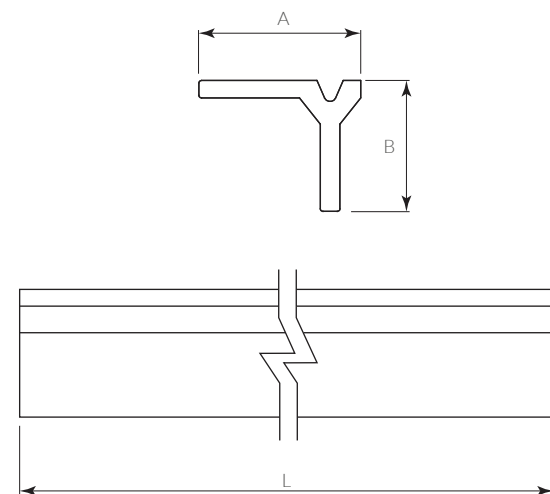


Dimensiones generales

Código	A	B	C	D
1103-224				
Rodadura inferior	35	76	13.5	10.5
Guía superior	44	30	8.5	-
Tope anti-traslape	41	28	17.5	-

* Todas las medidas presentadas se encuentran en mm (milímetros).
Incluye 4 rodajas por empaque

RIEL SUPERIOR Para Corredizo C-52

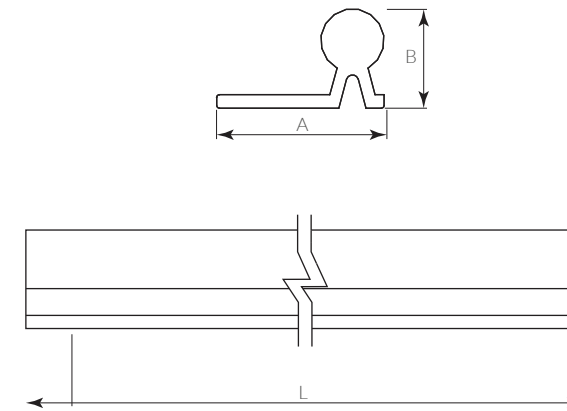


Dimensiones generales

Código	A	B	L
1103-225	18.5	15	6000

*Componente indispensable (no incluido).
*Para más información contacte a su asesor comercial más cercano.

RIEL INFERIOR Para corredizo C-52

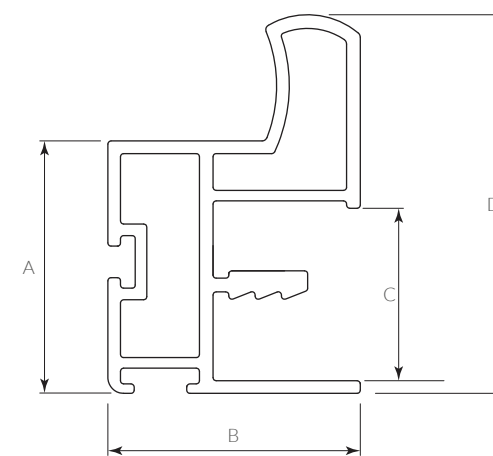


Dimensiones generales

Código	A	B	L
1103-226	18.5	11	6000

*Componente indispensable (no incluido).

PERFIL JALADERA para corredizo C-52



Dimensiones generales

Código	A	B	C	D
1103-227	24	24	16.4	36

*Componente indispensable (no incluido).

QR | BENEFICIOS



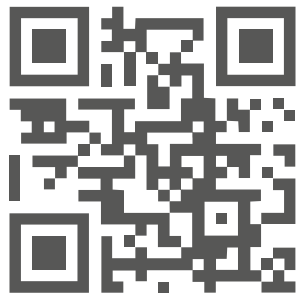
*Para información técnica y de instalación visita código QR

- 1 Para puertas con peso de hasta 40kg.
- 2 Materiales con tratamiento térmico que los hacen más resistentes.
- 3 Riel adaptable a tus necesidades, puedes recortarlo a la medida deseada.
- 4 Flexibilidad de posiciones, la fijación de la rodaja puede ser sobrepuesta o embutida.
- 5 Rodaja de excelente calidad que permite un recorrido silencioso.
- 6 El perfil jaladera es un complemento que brindará una mejor estética, estabilidad, fortaleza y es agradable al tacto de tu clóset, además de prolongar la vida de tus puertas.

| NOTAS



Conozca más
de nuestros productos



Cerrajes México S.A. de C.V.
cerrajes.com